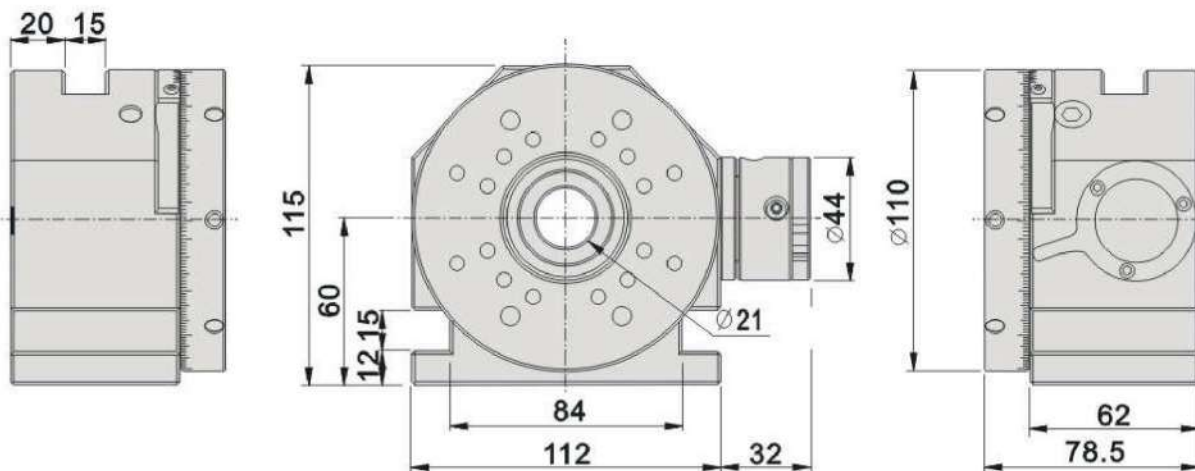


## DIVISEUR DE PRÉCISION INOX AVEC FAUX PLATEAU – DPFP60 – VERSION NUE



**Application :** Sur rectifieuse plane, rectification de poinçons

**Exécution :** En acier inox, trempé et rectifié. Appareil équipé d'un faux-plateau pouvant accueillir plusieurs systèmes de bridage.

- Diviseur avec 24 indexations par manette tous les 15°+/-5'', angles intermédiaires par lecture sur vernier.
- Trou traversant diamètre 21 mm.
- Concentricité : 0.003 mm
- Double rangée de roulements étanches.
- Protection IP68
- Poids : 6.1 kg

### TECHMO

30 rue de Montaran  
 45400 FLEURY LES AUBRAIS  
 commercial.techmo@techmo.fr  
 ☎ 02 38 61 48 10  
 📠 02 38 84 39 63

### TECHMO TOULOUSE

18 chemin de la Violette  
 31240 L'UNION  
 magasin.toulouse@techmo.fr  
 ☎ 05 61 61 34 35  
 📠 05 61 61 34 44

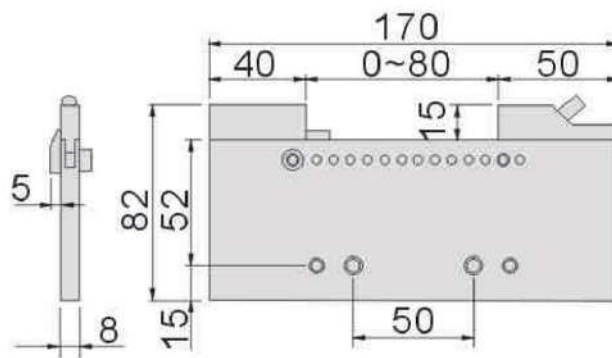
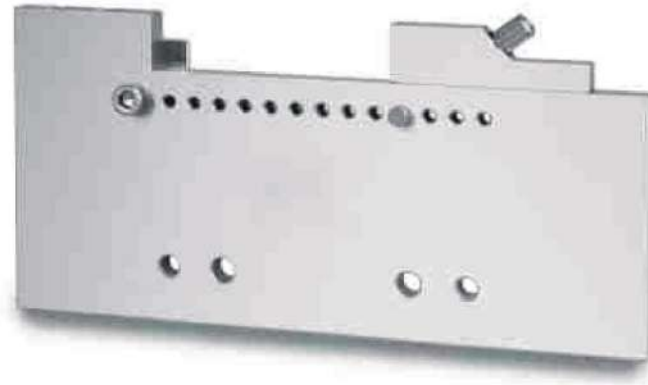
### TECHMO BORDEAUX

9 rue Laplace  
 33700 MERIGNAC  
 magasin.toulouse@techmo.fr  
 ☎ 05 61 61 34 35  
 📠 05 61 61 34 44

### SATECH

28 rue Alain Gerbault  
 72100 LE MANS  
 magasin@satech.fr  
 ☎ 02 43 40 05 05  
 📠 02 43 40 00 99

## ÉTAU FIN INOX ÉLECTROÉROSION – WST080



Dimensions en mm				
Référence	Ouverture	Largeur de mors	Hauteur de mors	Poids en Kg
1002/35/80	0-80	8	15	0,8

Application : électroérosion

Exécution :

- Acier inoxydable, trempé et rectifié.
- Dureté : 45-55 HRC
- Parallélisme: 0.003/100 mm
- Equerrage : 0.005/100 mm
- Peut être installé sur la platine réglable sur 3 axes ref 1002/34/50



Étau WST monté sur la platine 3 axes

### TECHMO

30 rue de Montaran  
45400 FLEURY LES AUBRAIS  
commercial.techmo@techmo.fr  
☎ 02 38 61 48 10  
☎ 02 38 84 39 63

### TECHMO TOULOUSE

18 chemin de la Violette  
31240 L'UNION  
magasin.toulouse@techmo.fr  
☎ 05 61 61 34 35  
☎ 05 61 61 34 44

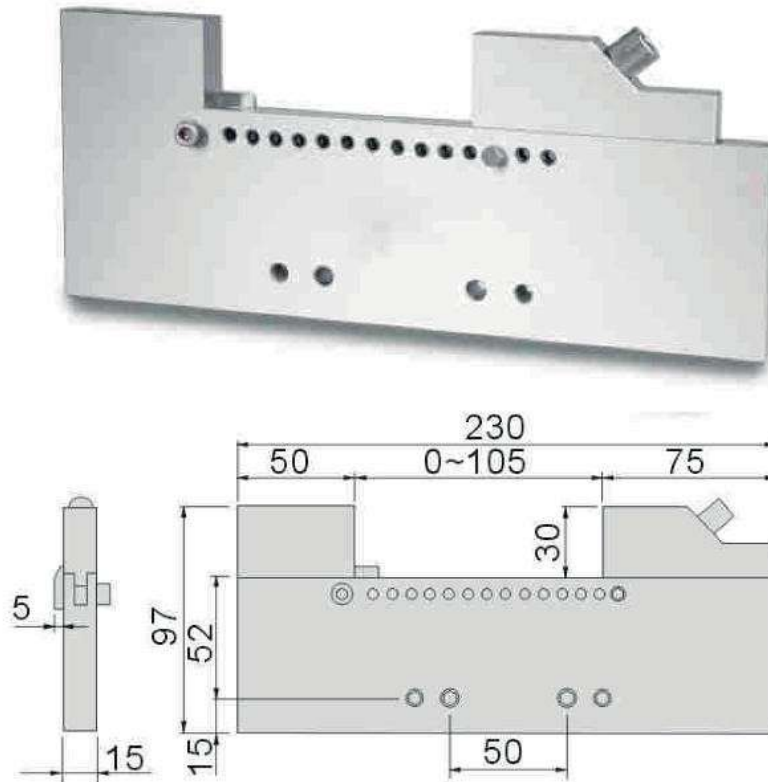
### TECHMO BORDEAUX

9 rue Laplace  
33700 MERIGNAC  
magasin.toulouse@techmo.fr  
☎ 05 61 61 34 35  
☎ 05 61 61 34 44

### SATECH

28 rue Alain Gerbault  
72100 LE MANS  
magasin@satech.fr  
☎ 02 43 40 05 05  
☎ 02 43 40 00 99

# ÉTAU FIN INOX ÉLECTROÉROSION – WST100



Dimensions en mm				
Référence	Ouverture	Largeur de mors	Hauteur de mors	Poids en Kg
1002/35/100	0-105	15	30	2

Application : électroérosion

Exécution :

- Acier inoxydable, trempé et rectifié.
- Dureté : 45-55 HRC
- Parallélisme: 0.003/100 mm
- Equerrage : 0.005/100 mm
- Peut être installé sur la platine réglable sur 3 axes ref 1002/34/50



*Étau WST monté sur la platine 3 axes*

### TECHMO

30 rue de Montaran  
45400 FLEURY LES AUBRAIS  
commercial.techmo@techmo.fr  
☎ 02 38 61 48 10  
✉ 02 38 84 39 63

### TECHMO TOULOUSE

18 chemin de la Violette  
31240 L'UNION  
magasin.toulouse@techmo.fr  
☎ 05 61 61 34 35  
✉ 05 61 61 34 44

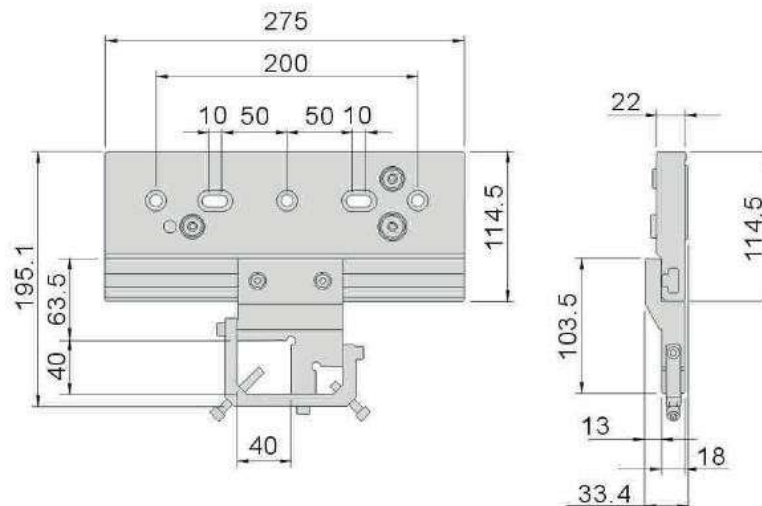
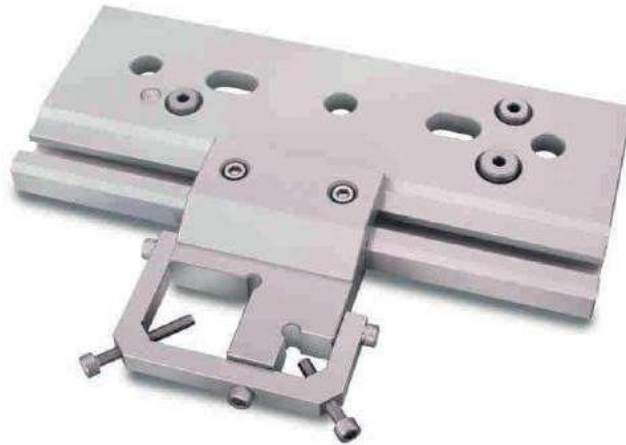
### TECHMO BORDEAUX

9 rue Laplace  
33700 MERIGNAC  
magasin.toulouse@techmo.fr  
☎ 05 61 61 34 35  
✉ 05 61 61 34 44

### SATECH

26 rue Alain Gerbault  
72100 LE MANS  
magasin@satech.fr  
☎ 02 43 40 05 05  
✉ 02 43 40 00 99

## ÉTAU DE PRÉCISION INOX POUR ÉLECTROÉROSION – WDV280



Référence	Dimensions en mm		Poids en Kg
	Ø admissible grand carré	Ø admissible petit carré	
1002/31/85	10-38	3-20	5,7

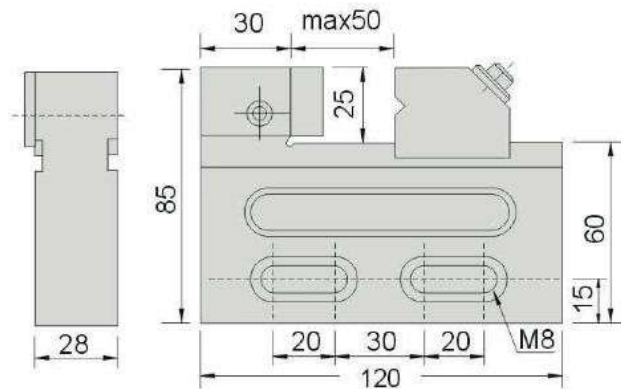
Application : électroérosion

Exécution :

- Acier inoxydable, trempé et rectifié.
- Réglage fin sur 3 axes X, Y, Z
- Dureté : 45-55 HRC

Précision : Parallélisme : 0.003/100 mm  
Equerrage : 0.005/100 mm

## ÉTAU DE PRÉCISION INOX POUR ÉLECTROÉROSION – WPV50



Dimensions en mm				
Référence	Ouverture	Largeur de mors	Hauteur de mors	Poids en Kg
1002/31/25	0-50	28	25	1,1

Application : électroérosion

Exécution :

- Acier inoxydable, trempé et rectifié.
- Dureté : 45-55 HRC

Précision : Parallélisme : 0.003/100 mm  
Equerrage : 0.005/100 mm

### TECHMO

30 rue de Montaran  
45400 FLEURY LES AUBRAIS  
commercial.techmo@techmo.fr  
☎ 02 38 61 48 10  
📍 02 38 84 39 63

### TECHMO TOULOUSE

18 chemin de la Violette  
31240 L'UNION  
magasin.toulouse@techmo.fr  
☎ 05 61 61 34 35  
📍 05 61 61 34 44

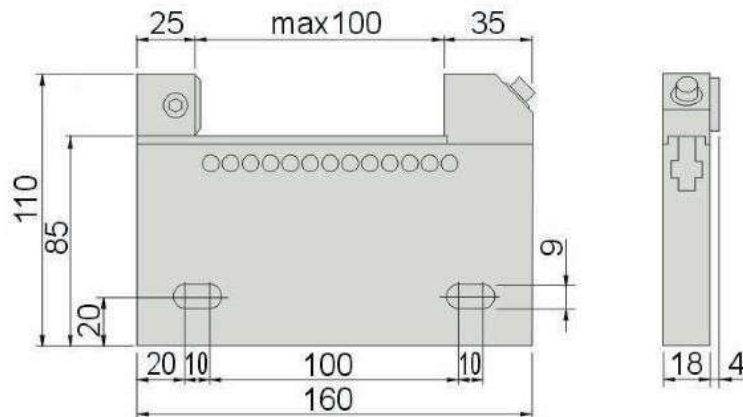
### TECHMO BORDEAUX

9 rue Laplace  
33700 MERIGNAC  
magasin.toulouse@techmo.fr  
☎ 05 61 61 34 35  
📍 05 61 61 34 44

### SATECH

28 rue Alain Gerbault  
72100 LE MANS  
magasin@satech.fr  
☎ 02 43 40 05 05  
📍 02 43 40 00 99

## ÉTAU DE PRÉCISION INOX POUR ÉLECTROÉROSION – WPV90



Dimensions en mm				
Référence	Ouverture	Largeur de mors	Hauteur de mors	Poids en Kg
1002/31/30	0-100	18	25	2,8

Application : électroérosion

Exécution :

- Acier inoxydable, trempé et rectifié.
- Dureté : 45-55 HRC

Précision : Parallélisme : 0.003/100 mm  
Equerrage : 0.005/100 mm

### TECHMO

30 rue de Montaran  
45400 FLEURY LES AUBRAIS  
commercial.techmo@techmo.fr  
☎ 02 38 61 48 10  
📍 02 38 84 39 63

### TECHMO TOULOUSE

18 chemin de la Violette  
31240 L'UNION  
magasin.toulouse@techmo.fr  
☎ 05 61 61 34 35  
📍 05 61 61 34 44

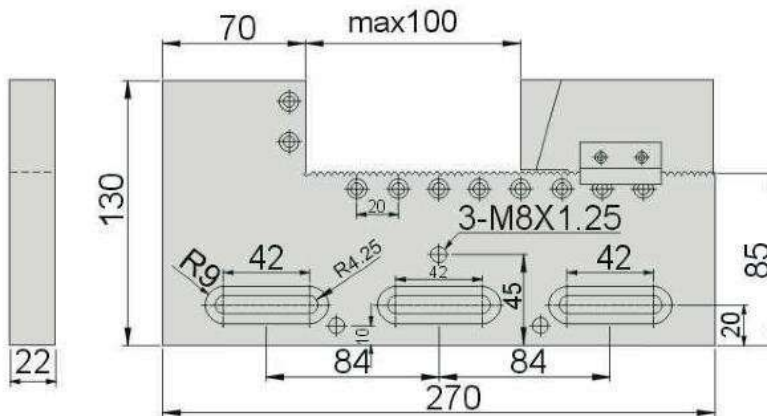
### TECHMO BORDEAUX

9 rue Laplace  
33700 MERIGNAC  
magasin.toulouse@techmo.fr  
☎ 05 61 61 34 35  
📍 05 61 61 34 44

### SATECH

28 rue Alain Gerbault  
72100 LE MANS  
magasin@satech.fr  
☎ 02 43 40 05 05  
📍 02 43 40 00 99

## ÉTAU DE PRÉCISION INOX POUR ÉLECTROÉROSION – WPV100



Dimensions en mm				
Référence	Ouverture	Largeur de mors	Hauteur de mors	Poids en Kg
1002/31/35	0-100	22	45	5

Application : électroérosion

Exécution :

- Acier inoxydable, trempé et rectifié.
- Dureté : 45-55 HRC

Précision : Parallélisme : 0.003/100 mm  
 Equerrage : 0.005/100 mm

### TECHMO

30 rue de Montaran  
 45400 FLEURY LES AUBRAIS  
 commercial.techmo@techmo.fr  
 ☎ 02 38 61 48 10  
 📍 02 38 84 39 63

### TECHMO TOULOUSE

18 chemin de la Violette  
 31240 L'UNION  
 magasin.toulouse@techmo.fr  
 ☎ 05 61 61 34 35  
 📍 05 61 61 34 44

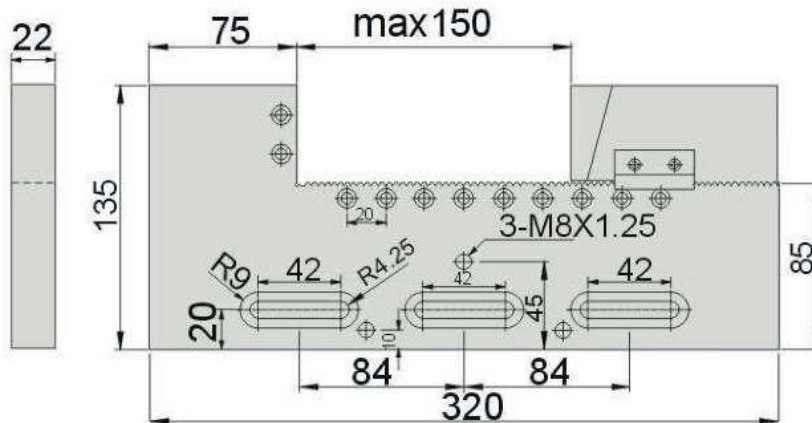
### TECHMO BORDEAUX

9 rue Laplace  
 33700 MERIGNAC  
 magasin.toulouse@techmo.fr  
 ☎ 05 61 61 34 35  
 📍 05 61 61 34 44

### SATECH

28 rue Alain Gerbault  
 72100 LE MANS  
 magasin@satech.fr  
 ☎ 02 43 40 05 05  
 📍 02 43 40 00 99

## ÉTAU DE PRÉCISION INOX POUR ÉLECTROÉROSION – WPV150



Dimensions en mm				
Référence	Ouverture	Largeur de mors	Hauteur de mors	Poids en Kg
1002/31/40	0-150	22	50	5,6

Application : électroérosion

Exécution :

- Acier inoxydable, trempé et rectifié.
- Dureté : 45-55 HRC

Précision : Parallélisme : 0.003/100 mm  
Equerrage : 0.005/100 mm

### TECHMO

30 rue de Montaran  
45400 FLEURY LES AUBRAIS  
commercial.techmo@techmo.fr  
☎ 02 38 61 48 10  
📠 02 38 84 39 63

### TECHMO TOULOUSE

18 chemin de la Violette  
31240 L'UNION  
magasin.toulouse@techmo.fr  
☎ 05 61 61 34 35  
📠 05 61 61 34 44

### TECHMO BORDEAUX

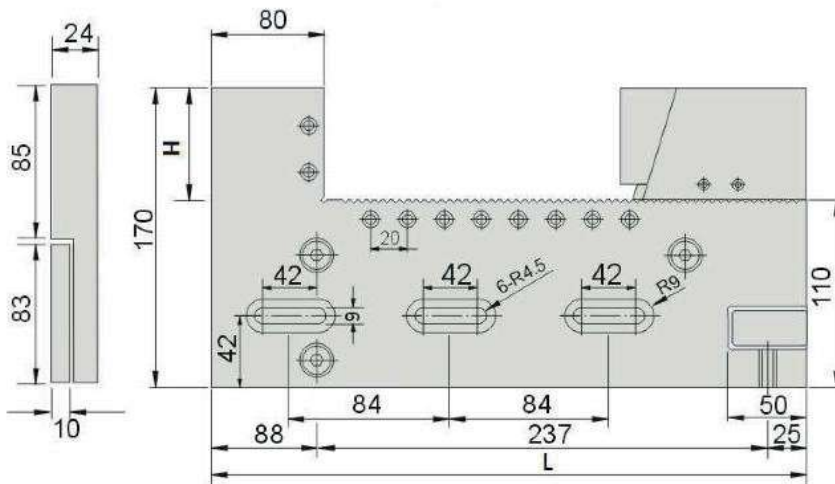
9 rue Laplace  
33700 MERIGNAC  
magasin.toulouse@techmo.fr  
☎ 05 61 61 34 35  
📠 05 61 61 34 44

### SATECH

29 rue Alain Gerbault  
72100 LE MANS  
magasin@satech.fr  
☎ 02 43 40 05 05  
📠 02 43 40 00 99



## ÉTAU DE PRÉCISION INOX POUR ÉLECTROÉROSION – WPV280



Dimensions en mm					
Référence	Ouverture	Largeur de mors	H	L	Poids en Kg
1002/31/45-01	0-100	24	50	270	5,5
1002/31/45-02	0-160	24	60	350	8,6

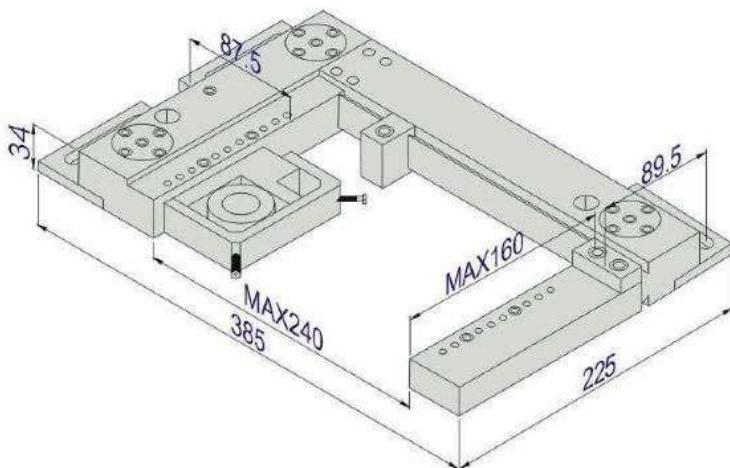
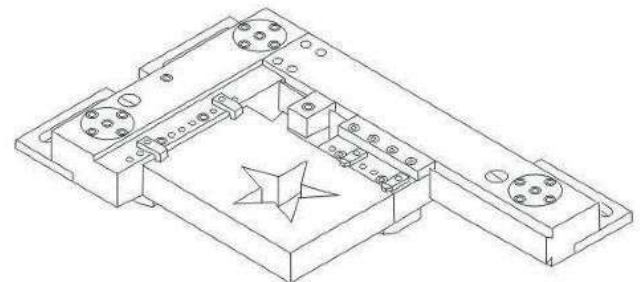
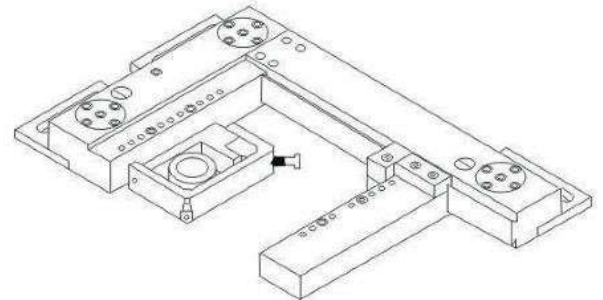
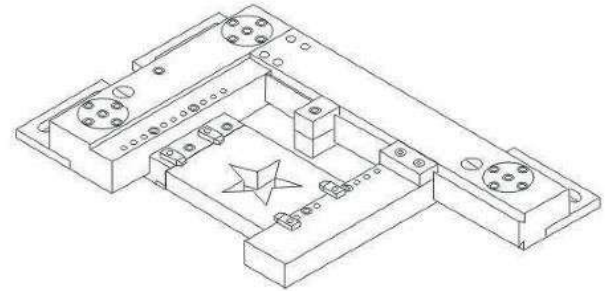
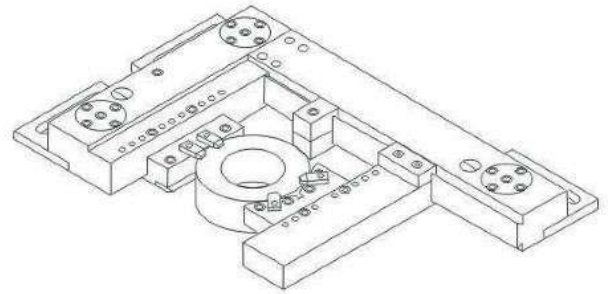
Application : électroérosion

Exécution :

- Acier inoxydable, trempé et rectifié.
- Réglage fin sur 3 axes X, Y, Z
- Dureté : 45-55 HRC

Précision : Parallélisme : 0.003/100 mm  
 Equerrage : 0.005/100 mm

## KIT DE BRIDAGE INOX POUR ÉLECTROÉROSION – WPT200



Application : électroérosion

Exécution :

- Acier inoxydable, trempé et rectifié.
- Dureté : 50-55 HRC

### TECHMO

30 rue de Montaran  
 45400 FLEURY LES AUBRAIS  
 commercial.techmo@techmo.fr  
 ☎ 02 38 61 48 10  
 📍 02 38 84 39 63

### TECHMO TOULOUSE

18 chemin de la Violette  
 31240 L'UNION  
 magasin.toulouse@techmo.fr  
 ☎ 05 61 61 34 35  
 📍 05 61 61 34 44

### TECHMO BORDEAUX

9 rue Laplace  
 33700 MERIGNAC  
 magasin.toulouse@techmo.fr  
 ☎ 05 61 61 34 35  
 📍 05 61 61 34 44

### SATECH

28 rue Alain Gerbault  
 72100 LE MANS  
 magasin@satech.fr  
 ☎ 02 43 40 05 05  
 📍 02 43 40 00 99