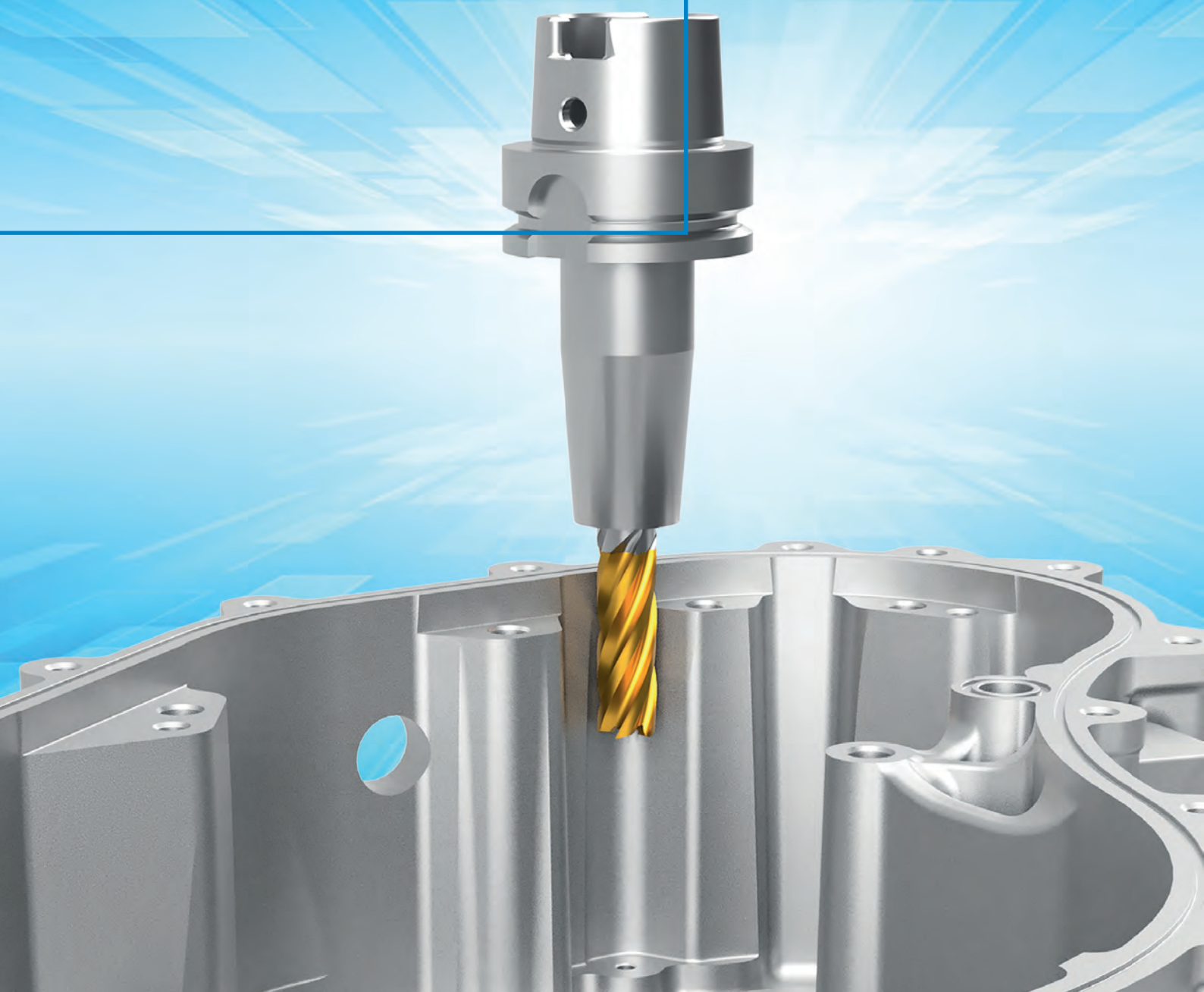
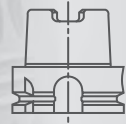


ThermoGrip®
Schrumpfspannfutter
Shrink Chucks



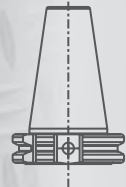




HSK



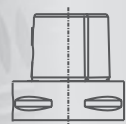
CAT



AD/ADF



JD/JDF/BT/FBT



PSC



TSFV



LNE/VIDAT



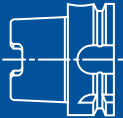




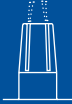











TMG

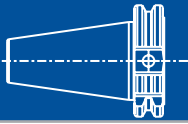


TER/TERV



MMS/MQL

BEZEICHNUNG DESIGNATION		HSK-A	HSK-C	HSK-E	HSK-F
THERMO-GRIP®					
T STANDARD		HSK-A32 HSK-A40 HSK-A50 HSK-A63 HSK-A80 HSK-A100 HSK-A125	HSK-C32 HSK-C40 HSK-C50 HSK-C63	HSK-E25 HSK-E32 HSK-E40 HSK-E50 HSK-E63	HSK-F40 HSK-F63
T COOL JET		HSK-A 63 HSK-A100			
T CORONA JET 2.0		HSK-A-63 HSK-A-100			
TB BIONIC		HSK-A63 HSK-A100			
TMG MULTIGRIP		HSK-A63 HSK-A100			
TEX EXTREME		HSK-A63 HSK-A63-80 HSK-A100			
TSF SLIM		HSK-A63 HSK-A63		HSK-E25 HSK-E32 HSK-E32 HSK-E40 HSK-E40 HSK-E50	HSK-F40
THD HEAVY DUTY		HSK-A100 HSK-A100 HSK-A125 HSK-A125			
T-MQ MMS MQL		HSK-A63 HSK-A100			
TER COLLET					
TERV COLLET EXTENSION					
TSFV EXTENSION					
VIDAT DAMPING EXTENSION					

AD/ADF/ADB	BT/FBT JD/JDF	CAT UD/UDF	PSC	ZYL/CYL	ER
					
AD30 AD40 ADB40 ADB50	FBT30 FBT40 FBT50	CAT 40 CAT 40 CAT 50 CAT 50	PSC40 PSC50 PSC63 PSC80		
AD40 ADF50	FBT30 FBT40 FBT50		PSC63		
AD40 ADF50					
	FBT30 FBT40 FBT50				
AD40 AD50	BT40 FBT40	CAT40			
AD40	FBT40				
ADB50	BT50	CAT 40 CAT 50			
					ER11 - ER32 ER16 - ER32
					ER11 - ER32 ER16 - ER32
				ZYL 12/16/20/25/32	
				ZYL 20/25/32	

Thermogrip® Schrumpffutter Vorteile und Eigenschaften

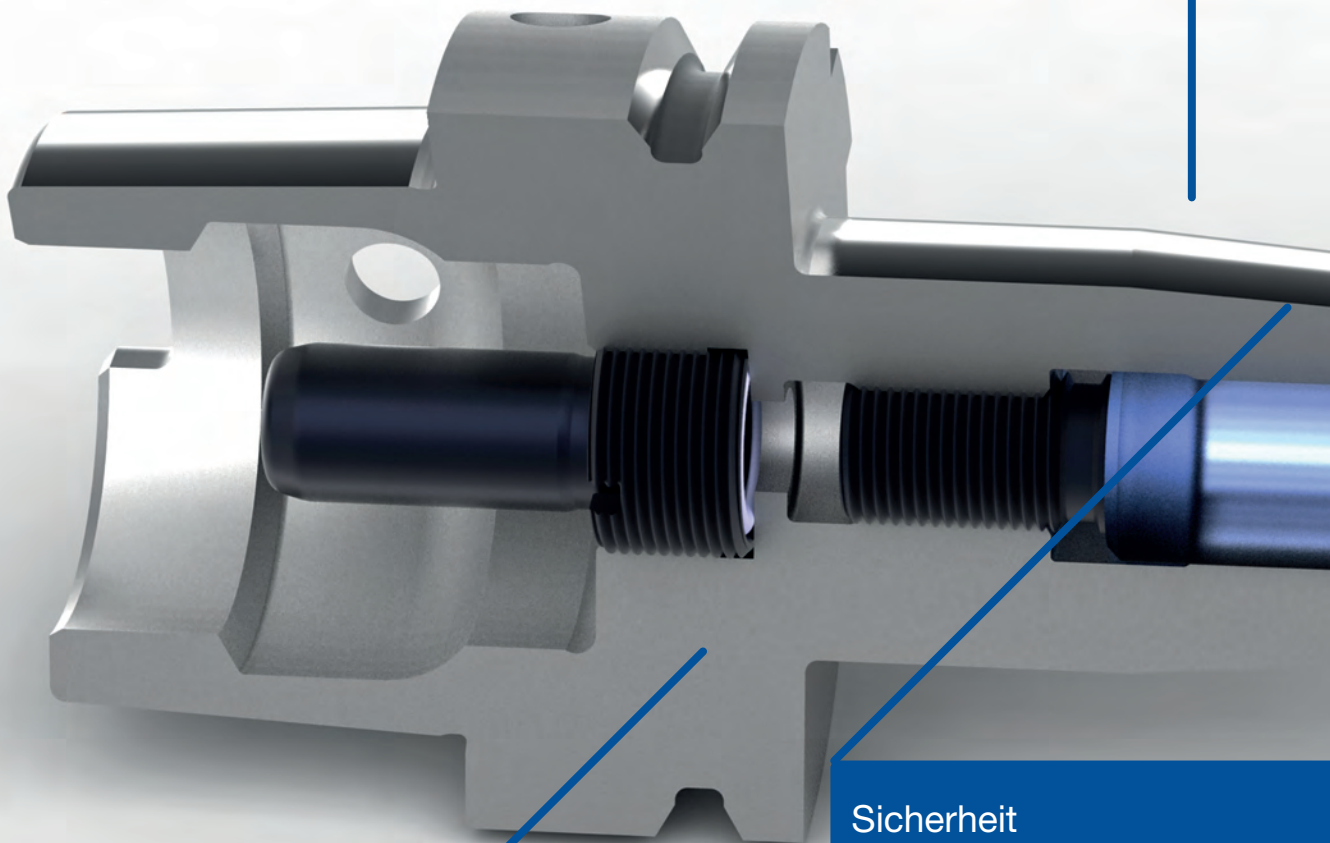
Thermogrip® Shrink Chucks Advantages and properties

Hohe Laufruhe durch "Balanced by Design" und anschließendem Feinwuchten

- Bessere Oberflächengüte
- Ideal für HPC/HSC Bearbeitung
- Schonung der Maschinenspindel

Optimized stability through "Balanced by Design" and subsequent fine balancing

- Better surface quality
- Ideal for HPC/HSC processing
- Low wear of the machine spindle



Höchste Lebensdauer und Formstabilität des Schrumpffutters durch Verwendung von hochwärmfestem Sonderstahl

- Hohe Radialsteifigkeit
- Geringe Auslenkung
- Hohe Zustellungen möglich

Longest tool life and form stability due to the use of high heat resisting, special purpose steel

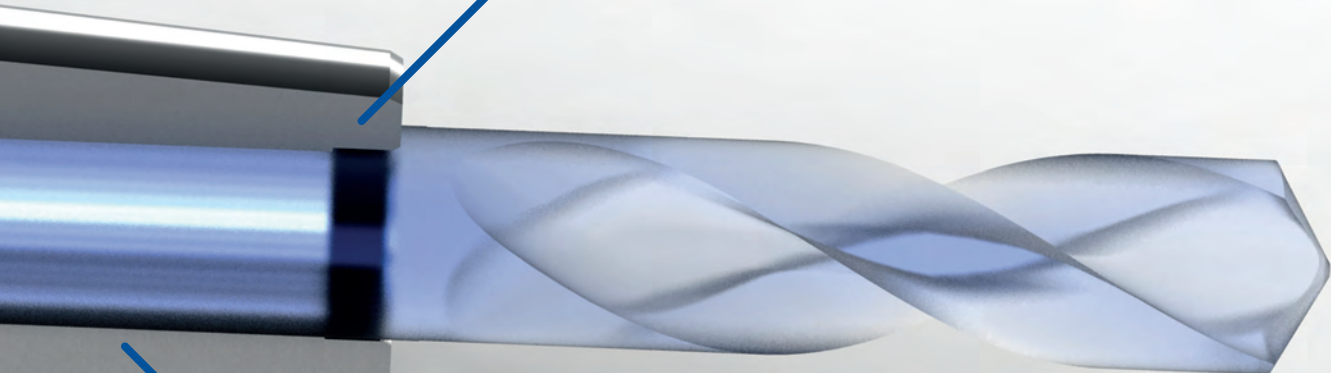
- High radial rigidity
- Low deflection
- High rate of infeeds possible

Sicherheit

- Alle Zylinderschäfte nach DIN 1835 Form A, B und E sowie DIN 6535 Form HA, HB und HE können gespannt werden
- Kein Spannkraftverlust bei fettigen und öligen Schäften

Security

- All cylindrical shanks acc. to DIN 1835 Form A, B and E as well as DIN 6535 Form HA, HB and HE can be clamped
- No loss of clamping force on greasy and oily shanks



Innovative Vorweite ermöglicht das Einsetzen des Werkzeugs im kalten Zustand sowie einen automatischen Schrumpfprozess und vereinfacht die Handhabung.
15% – 20% geringerer Wärmebedarf bei der Erhitzung des Schrumpffutters

The innovative counterbore allows insertion of the tool under cold conditions, as well as an automatic shrinking process and simplified handling.
15% – 20% less heat required when heating the shrink chuck

Höchste Rundlaufgenauigkeit

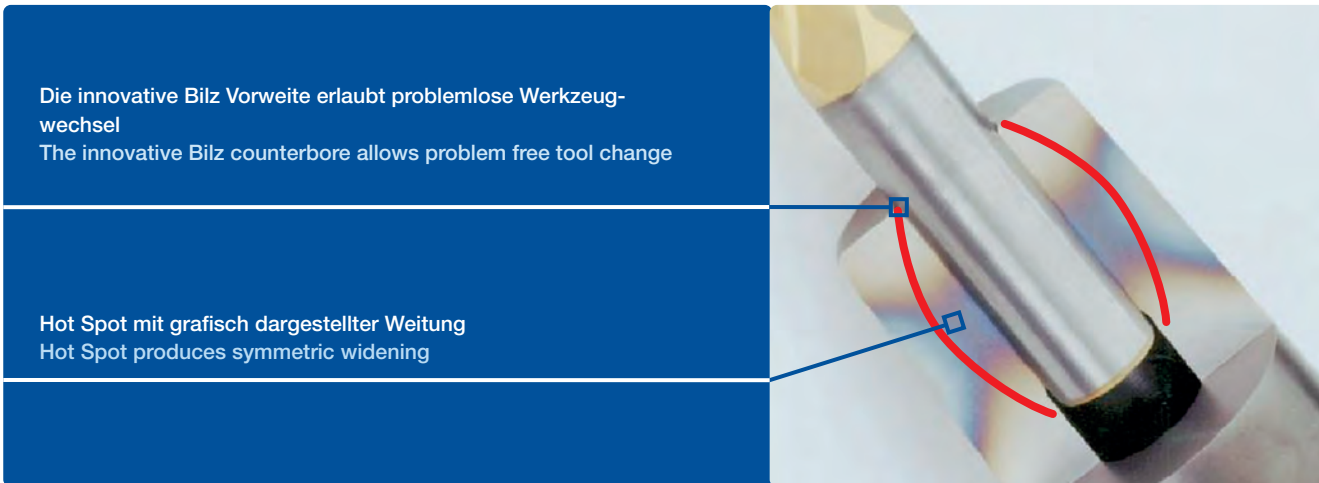
< 0,003 mm und genaueste Kegeltoleranzen, hergestellt in klimatisierter Fertigung

- Reduzierung der Werkzeugkosten durch Standzeitverbesserung, da ein gleichmäßiger Schneideneingriff erfolgt
- Reduzierung von Rattermarken

Highest concentricity

< 0,003 mm and precise taper tolerances, manufactured in an air-conditioned production area

- Reduced tool costs due to improved tool life, allows a constant cutting edge contact
- Reduced chatter marks



Die innovative Bilz Vorweite erlaubt problemlose Werkzeugwechsel
The innovative Bilz counterbore allows problem free tool change

Hot Spot mit grafisch dargestellter Weitung
Hot Spot produces symmetric widening

Infokasten Information

Das Bild oben zeigt einen Querschnitt eines induktiv erhitzten Schrumpffutters. In der Spulenmitte ist die Magnetfeldstärke am größten, weshalb sich dort die Futteroberfläche mehr als an den Randbereichen der Spule erwärmt. Durch diesen „Hot Spot“ ergibt sich eine unterschiedliche Temperatur entlang des Futters. Dadurch weitet sich das Futter um wenige Mikrometer in der Mitte stärker radial nach außen. Das Futter ist somit am Hot Spot immer minimal mehr geöffnet als am Bohrungseingang. Die zylindrische Vorweite überbrückt diesen kritischen Punkt sicher bei reduziertem Energiebedarf. Diese materialschonende Erwärmung bewirkt eine längere Lebenszeit der Schrumpffutter.



The picture above shows a cross-section of an inductively heated shrink chuck. The magnetic field strength is greatest in the centre of the coil, which is why the surface of the chuck heats up more there than at the edges of the coil. This 'hot spot' results in a different temperature along the chuck. As a result, the lining expands more radially outwards by a few micrometres in the centre. The chuck is therefore always slightly more open at the hot spot than at the bore entrance. The cylindrical expansion bridges this critical point safely with reduced energy consumption. This material-friendly heating results in a longer service life for the shrink fit chuck.

Für alle ThermoGrip® Schrumpffutter gilt:
Werkzeugschafftoleranzen: Ø 3,4 = h4 | Ø 5 = h5 | Ø ≥ 6 = h6



The following applies for all ThermoGrip® shrink chucks:
Shank tolerance: Ø 3,4 = h4 | Ø 5 = h5 | Ø ≥ 6 = h6


Formular Sonderschrumpffutter direkt per QR Code:
Form special shrink chuck directly via QR Code:

DE

EN



TSF ThermoGrip® Schlanke Schrumpffutter

TSF ThermoGrip® Slim Shrink Chucks



Speziell für den Gesenk- und Formenbau wurde die neue TSF ThermoGrip® Schrumpffutterserie (schlank) entwickelt.

Diese ist für das induktive Schrumpfen von Hartmetall-Werkzeugen geeignet. Durch die schlanke Bauform dieser neuen Schrumpffutterserie gehören Störkanten der Vergangenheit an. Die Außengeometrie der neuen TSF-Schrumpffutter wurde mit einer 3°-Schräge, passend für Formschrägen, ausgelegt.

Die schlanken Schrumpffutter sind zusätzlich mit einer polierten Oberfläche ausgeführt.

Die TSF-Schrumpffutter haben eine Rundlaufgenauigkeit von < 0,003 mm und sind < 1 gmm/kg feingewuchtet. Speziell für diese Schrumpffutter werden in allen neuen Induktionsschrumpfgeräten der ThermoGrip® – Gerätefamilie die Parameter für Schrumpfzeit und Generatorleistung für den jeweils zu schrumpfenden Schaftdurchmesser hinterlegt. Bei älteren Geräteversionen können die Parameter nachgerüstet werden. Somit können auch diese sehr dünnwandigen Schrumpffutter prozesssicher gespannt und wieder gelöst werden, ohne sie dabei zu überhitzen.

Aus einer umfassenden Produktpalette für alle gängigen Werkzeugspindeln stehen verschiedene Nutzlängen für jeden Einsatzzweck zur Verfügung.

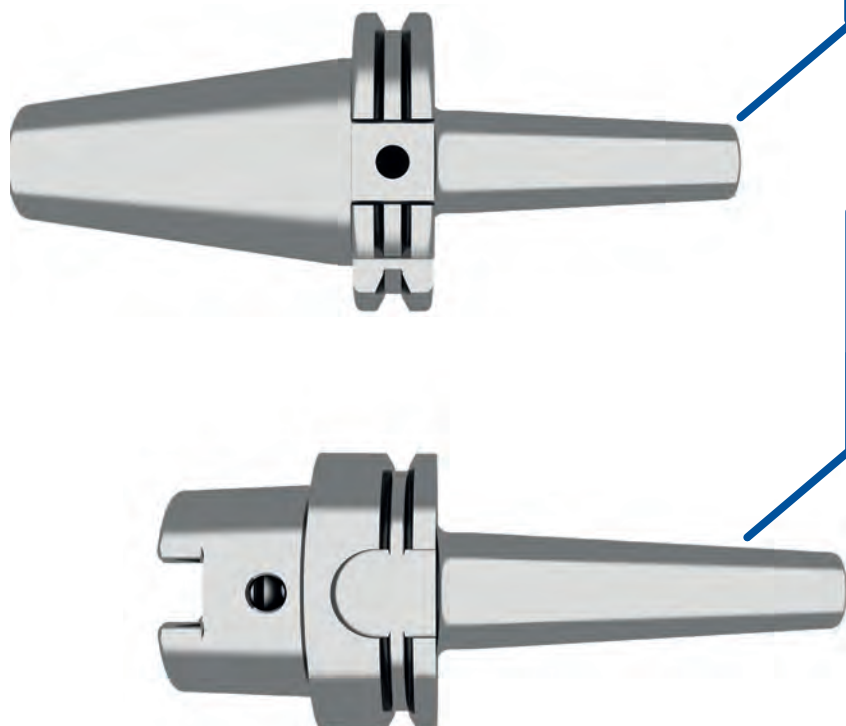
Introducing the new shrink chuck TSF ThermoGrip® – the slim version has been developed especially for the mold and die industry. This chuck type is used for induction shrinking of carbide tools. Due to the slim shape of this new chuck, interfering edges are a thing of the past.

The external geometry of the new shrink chuck TSF is designed with a 3° incline, compatible with dies and molds.

The slim shrink chucks also have a polished surface.

The chucks have a concentricity of < 0,003 mm and are fine balanced at < 1 gmm/kg. Specifically for these slim chucks, all new ThermoGrip® shrink units are programmed with the parameters of heating time and generator output to shrink all possible shank diameters. Older version shrink units can be upgraded with these parameters. As a result, thin-walled chucks can be shrunk with the highest reliability and without the risk of overheating.

The broad product range means that chucks with different lengths are available for all applications on all standard spindles.



Optimale Kombination aus kleinstmöglicher Störkontur, hoher Radialsteifigkeit und hohen Drehmomenten

Optimal combination of smallest possible interference contour, high radial rigidity and high torques

3° Formschräge zur Überwindung tiefer Kavitäten im Formenbau

3° incline for overcoming the deep cavities seen in the mold and die industry



Die erhöhte Wandstärke, verbunden mit der verkürzten Bauform, hilft auch bei höchster Belastung Vibrationen zu vermeiden.
Increased wall thickness combined with the short and rigid design help prevent vibrations even at high speeds.

Hohe Radialsteifigkeit für beste Formgenauigkeit bei höchster Abtrage
High radial rigidity for best form stability at highest metal removal rate

Bis zu 50 % mehr Überdeckung – Optimal für die *HPC Zerspanung

Hinweis: THD Futter erforderliche Geräte/Spulen:

Ø 16, 20, 25: auf ISG34xxWK-WS und Spule ISGS3400-2 möglich
Ø 32 und größer: nur auf HL-Geräten ISG44xx

Up to 50 % more overlap – Suited for *HPC cutting

Attention: THD chuck can be used only with the following units/coils:

Ø 16, 20, 25: on ISG34xxWK-WS and coil ISGS3400-2 possible
Ø 32 and above: only on HL-units ISG44xx

* High Performance Cutting



ISG4410WK-HL

Der Schwergewichtsmeister – schrumpfen von Werkzeugen bis 40 kg
Vollautomatisches Schrumpfen und Kühlen auch großer und schwerer Schrumpffutter
Spannbereich Ø: 3 mm – 50 mm
Kühlart: Flüssigkeitskühlung
Kühlzeit: 30 Sekunden

The Heavyweight Champion - shrinking of tools up to 40 kg
Fully automatic Shrinking and Cooling, also suitable for large and heavy Shrink Chucks
Clamping range Ø: 3 mm – 50 mm
Cooling type: Water
Cooling time: 30 seconds

TSFV ThermoGrip® Schlanke Schrumpferlängerungen
TSFV ThermoGrip® Shrink Extensions



Optimale Kombination aus
kleinstmöglicher Störkontur,
hoher Radialsteifigkeit und
hohen Drehmomenten
Optimal combination of the
smallest possible interference
contour, high radial rigidity,
and high torques

Geeignet für den modularen Aufbau für tiefe, schwerzugängliche Kavitäten
Shanks for modular build up to access deep and restricted cavities



ThermoGrip® Cool Jet Anwendungen

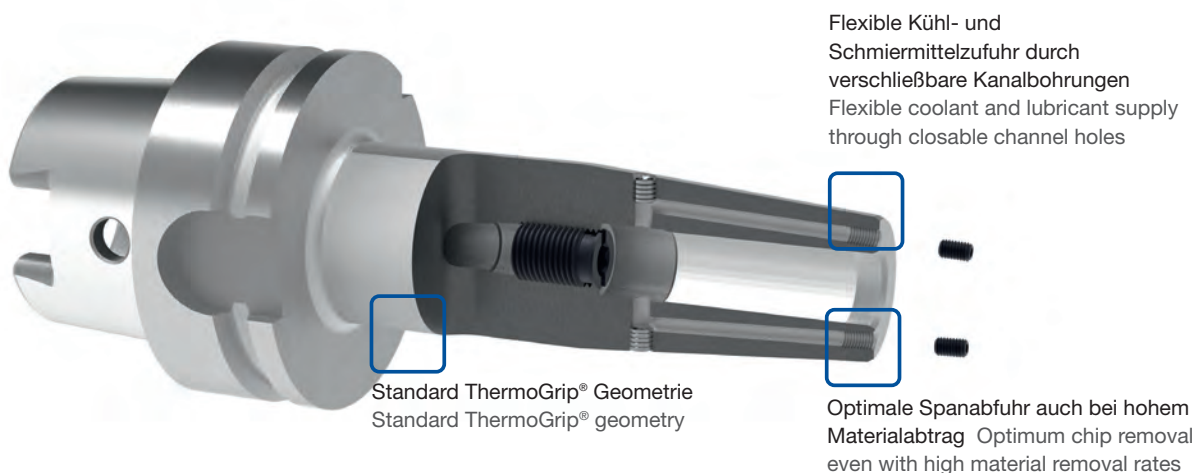
Selbst bei schwierigsten Fräsoperationen arbeitet Thermogrip® Cool Jet aufgrund des auf die Schneide gerichteten Kühlmittelstrahls zuverlässig und sicher und wird durch die mitgelieferten Verschluss-schrauben flexibel an die jeweilige Anwendung angepasst.

- alle Werkzeugtypen mit und ohne Innenkühlung
- universelle Eignung für alle Anwendungen im Metall,- Holz- und Verbundwerkstoff bereich

ThermoGrip® Cool Jet Applications

Even with the most difficult milling operations, Thermogrip® Cool Jet works reliably and safely due to the coolant jet directed to the cutting edge is flexibly adapted to each application due to the locking screws provided.

- all tool types with and without internal cooling
- universal suitability for all metal, wood and composite applications



ThermoGrip® Cool Jet steht für flexible verschließbare Kühl- und Schmierstoffzufuhr

- bedarfsorientierte Kühlung der Schneide
- optimierte Luft- und Kühlschmierstoffzufuhr
- höhere Werkzeugstandzeiten durch konstante werkzeugschonende Temperaturen an der Schneide
- verbesserte Oberflächenqualität dank optimaler Spanabfuhr
- anwenderfreundliches Schrumpfen und Einsetzen

ThermoGrip® Cool Jet ist für Standardschrumpffut-teraufnahmen T... von Durchmesser 3 mm bis 50 mm erhältlich

ThermoGrip® Cool Jet stands for optimised coolant supply through closable coolant supply channels

- demand-orientated cooling of the cutting edge
- optimized air and lubricant feed
- longer tool life due to constant tool preserving cutting temperatures at the cutting edge
- improved surface quality due to optimal chip removal – no second chip cutting
- excellent usability in shrinking and insertion

ThermoGrip® Cool Jet is available for standard shrink chuck shanks T... from diameter 3 mm up to 50 mm

ThermoGrip® Corona Jet 2.0 Anwendungen

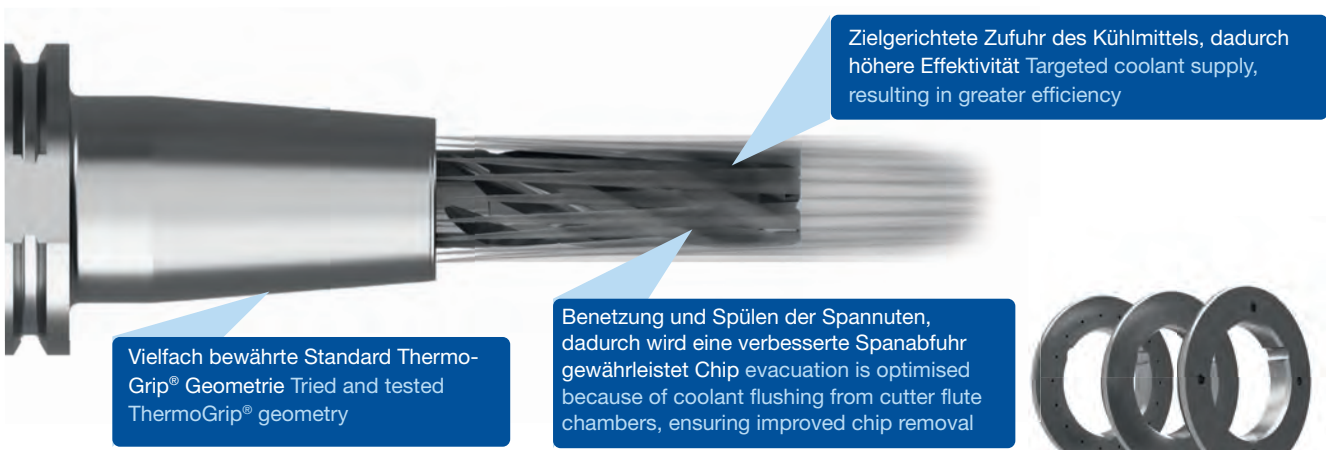
Neuartige Kühlmittelzufuhr: Die Futterstirnseite besitzt einen Düsenring, dessen integrierte, in unterschiedlichen Winkeln angebrachten Düsen direkt auf die Schneide und die Spannuten ausgerichtet sind.

- für Werkzeuge ohne Kühlmittelkanäle
- Bearbeitung von Metall-, Holz- und Verbundwerkstoffen
- besonders bei Umfangfräsen, zirkulärem Taschenfräsen und tiefen Kavitäten

ThermoGrip® Corona Jet 2.0 Applications

Innovative Type of Coolant Feed: The front end of the chuck contains a jet ring with integrated jets set at varying angles, directed at the cutting edge and cutters flutes.

- for Tools without coolant channels
- Treatment of metal, wood and composites
- particularly suitable for peripheral milling, circular pocket milling and deep cavities




ThermoGrip® Corona Jet 2.0 steht für optimale Kühl- und Schmierstoffzufuhr direkt an die Werkzeugschneide

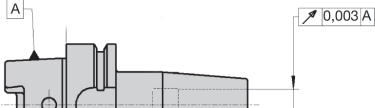
- Verbesserte Oberflächenqualität und reduzierte Schneidenausbrüche durch saubere Spanabfuhr.
- Höhere Werkzeugstandzeiten durch konstante Schneidentemperatur.
- Gezielte Kühlmittelzufuhr über speziell angeordnete Düsen auch bei hohen Drehzahlen und tiefen Kavitäten.
- Wechselbare Düsenringe für verschiedene Anwendungsfälle und eine optimale Reinigung des Kühlsystems.

ThermoGrip® Corona Jet 2.0 stands for optimal coolant and lubricant feed directly at the cutting edge

- Improved surface quality and reduced cutting edge chipping thanks to clean chip evacuation.
- Longer tool life thanks to constant cutting edge temperature.
- Targeted coolant supply via specially arranged nozzles, even at high speeds and deep cavities.
- Interchangeable nozzle rings for different applications and optimum cleaning of the cooling system.


 $\leq 3\mu\text{m}$

Rundlaufgenauigkeit der ThermoGrip® Schrumpffutter
Concentricity of the ThermoGrip® Shrink Chucks



max. 8.000 max. 10.000 max. 12.000 max. 15.000 max. 18.000 max. 20.000 max. 24.000 max. 25.000 max. 30.000 max. 35.000 max. 36.000 max. 40.000 max. 42.000 max. 50.000

Max. zulässige Drehzahl Max. RPM

 G2,5/
25.000

Wuchtgüte: Die Futter sind werkseitig feingewuchtet mit G2,5 bei 25.000 U/min, bei Futter mit Masse ≥ 1 kg bzw. bei Futter mit Masse < 1 kg mit Restunwucht < 1 g mm
Balancing: The chucks are factory-made finely balanced with G2,5 at 25.000 rpm, for chucks with the mass of ≥ 1 kg; or chucks with the mass of < 1 kg with residual imbalance < 1 g mm

 CHIP

Mit Datenträgerbohrung With data carrier bore

 polish


Oberfläche poliert Polished surfaces



Für tiefe Kavitäten geeignet – speziell für den Gesenk- und Formenbau
Suitable for deep cavities – especially for the mold and die industry



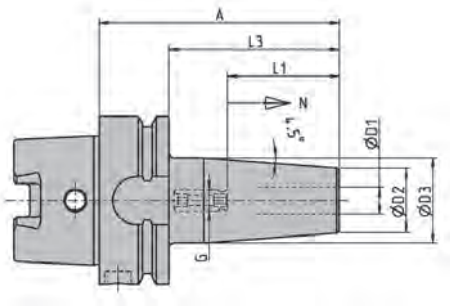
Vibrationsdämpfung Vibration damping

 HSS

Geeignet für HSS Schäfte ab Durchmesser 6 mm Suitable for HSS shanks from diameter 6 mm

 50 80 100

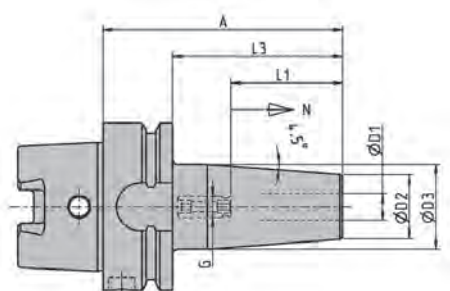
Kühlmitteldruck Coolant pressure



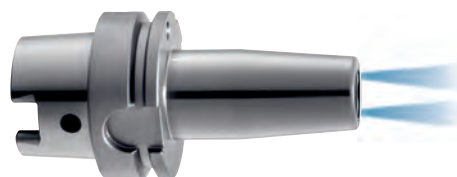
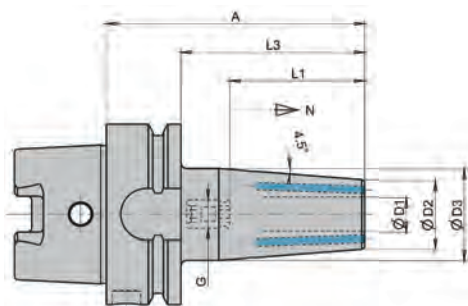
T... HSK-A32										
D1 [mm]	A [mm]	L3 [mm]	D2 [mm]	D3 [mm]	L1 [mm]	N [mm]	G	Bezeichnung Designation	Ident No.	
3	65	45	15	20	20	5	M6	T0300/HSK-A32	6727280	
4	65	45	15	20	20	5	M6	T0400/HSK-A32	6727281	
5	65	45	15	20	25	5	M6	T0500/HSK-A32	6727282	
6	75	55	21	26	36	10	M5	T0600-75/HSK-A32	5053729	
8	75	55	21	26	36	10	M6	T0800-75/HSK-A32	9129720	
10	75	55	24	29	42	10	M8x1	T1000/HSK-A32	6726214	
12	80	60	24	29	47	5	M10x1	T1200/HSK-A32	6726215	
		5064893				6738740		Zubehör, siehe Seite 97 Accessories, page 97		

T... HSK-A40										
D1 [mm]	A [mm]	L3 [mm]	D2 [mm]	D3 [mm]	L1 [mm]	N [mm]	G	Bezeichnung Designation	Ident No.	
3	60	40	15	20	20	5	M6	T0300/HSK-A40	6726615	
4	60	40	15	20	20	5	M6	T0400/HSK-A40	6726616	
5	60	40	15	20	25	5	M6	T0500/HSK-A40	6726617	
6	80	60	21	27	36	10	M5	T0600/HSK-A40	6726222	
8	80	60	21	27	36	10	M6	T0800/HSK-A40	6726223	
10	80	60	24	32	42	10	M8x1	T1000/HSK-A40	6726224	
12	90	70	24	32	47	10	M10x1	T1200/HSK-A40	6726225	
14	90	70	27	34	47	10	M10x1	T1400/HSK-A40	6726226	
16	90	70	27	34	50	10	M12x1	T1600/HSK-A40	6726227	
		5028425				6738741		Zubehör, siehe Seite 97 Accessories, page 97		

T... HSK-A50										
D1 [mm]	A [mm]	L3 [mm]	D2 [mm]	D3 [mm]	L1 [mm]	N [mm]	G	Bezeichnung Designation	Ident No.	
3	80	54	15	20	20	5	M6	T0300/HSK-A50	5038902	
4	80	54	15	20	20	5	M6	T0400/HSK-A50	9179308	
5	80	54	15	20	25	5	M6	T0500/HSK-A50	5000253	
6	80	54	21	27	36	10	M5	T0600/HSK-A50	6726232	
8	80	54	21	27	36	10	M6	T0800/HSK-A50	6726233	
10	85	59	24	32	42	10	M8x1	T1000/HSK-A50	6726234	
12	90	64	24	32	47	10	M10x1	T1200/HSK-A50	6726235	
14	90	64	27	34	47	10	M10x1	T1400/HSK-A50	6726236	
16	95	69	27	34	50	10	M12x1	T1600/HSK-A50	6726237	
18	95	69	33	42	50	10	M12x1	T1800/HSK-A50	6726238	
20	100	74	33	42	52	10	M16x1	T2000/HSK-A50	6726239	
		5028426				6738442		Zubehör, siehe Seite 97 Accessories, page 97		



T... HSK-A63									G2,5/ 25.000	≤ 3µm	CHIP	HSS	100
D1 [mm]	A [mm]	L3 [mm]	D2 [mm]	D3 [mm]	L1 [mm]	N [mm]	G	Bezeichnung Designation	Ident No.				
3	80	54	15	20	20	5	M6	T0300/HSK-A63	6726618				
4	80	54	15	20	20	5	M6	T0400/HSK-A63	6726619				
5	80	54	15	20	25	5	M6	T0500/HSK-A63	6726620				
6	80	54	21	27	36	10	M5	T0600/HSK-A63	6726201				
8	80	54	21	27	36	10	M6	T0800/HSK-A63	6726202				
10	85	59	24	32	42	10	M8x1	T1000/HSK-A63	6726203				
12	90	64	24	32	47	10	M10x1	T1200/HSK-A63	6726204				
14	90	64	27	34	47	10	M10x1	T1400/HSK-A63	6726205				
16	95	69	27	34	50	10	M12x1	T1600/HSK-A63	6726206				
18	95	69	33	42	50	10	M12x1	T1800/HSK-A63	6726211				
20	100	74	33	42	52	10	M16x1	T2000/HSK-A63	6726207				
25	115	89	44	52,5	58	10	M16x1	T2500/HSK-A63	6726208				
32	120	94	44	52,5	62	10	M16x1	T3200/HSK-A63	6726209				
6	120	94	21	27	36	10	M5	T0600-120/HSK-A63	6726388				
8	120	94	21	27	36	10	M6	T0800-120/HSK-A63	6726391				
10	120	94	24	32	42	10	M8x1	T1000-120/HSK-A63	6726392				
12	120	94	24	32	47	10	M10x1	T1200-120/HSK-A63	6726410				
14	120	94	27	34	47	10	M10x1	T1400-120/HSK-A63	6726401				
16	120	94	27	34	50	10	M12x1	T1600-120/HSK-A63	6726399				
18	120	94	33	42	50	10	M12x1	T1800-120/HSK-A63	6726539				
20	120	94	33	42	52	10	M16x1	T2000-120/HSK-A63	6726662				
25	120	94	44	52,5	58	10	M16x1	T2500-120/HSK-A63	6726416				
32	120	94	44	52,5	62	10	M16x1	T3200/HSK-A63	6726209				
6	160	134	21	32	36	10	M5	T0600-160/HSK-A63	6726411				
8	160	134	21	32	36	10	M6	T0800-160/HSK-A63	6726402				
10	160	134	24	34	42	10	M8x1	T1000-160/HSK-A63	6726403				
12	160	134	24	34	47	10	M10x1	T1200-160/HSK-A63	6726404				
14	160	134	27	42	47	10	M10x1	T1400-160/HSK-A63	6726405				
16	160	134	27	42	50	10	M12x1	T1600-160/HSK-A63	6726406				
18	160	134	33	51	50	10	M12x1	T1800-160/HSK-A63	6726407				
20	160	134	33	51	52	10	M16x1	T2000-160/HSK-A63	6726468				
25	160	134	44	52,5	58	10	M16x1	T2500-160/HSK-A63	6726408				
32	160	134	44	52,5	62	10	M16x1	T3200-160/HSK-A63	6726409				
6	200	174	21	32	36	10	M5	T0600-200-K1-HSKA63	6726634				
8	200	174	21	32	36	10	M6	T0800-200-K1-HSKA63	6726356				
10	200	174	24	34	42	10	M8x1	T1000-200-K1-HSKA63	6726498				
12	200	174	24	34	47	10	M10x1	T1200-200-K1-HSKA63	9073374				
14	200	174	27	42	47	10	M10x1	T1400-200-K1-HSKA63	5135423				
16	200	174	27	42	50	10	M12x1	T1600-200-K1-HSKA63	9079363				
18	200	174	33	51	50	10	M12x1	T1800-200-K1-HSKA63	5134245				
20	200	174	33	51	52	10	M16x1	T2000-200-K1-HSKA63	5066417				
25	200	174	44	52,5	58	10	M16x1	T2500-200-K1-HSKA63	5134246				
32	200	174	44	52,5	62	10	M16x1	T3200-200-K1-HSKA63	5134247				
	5025376			6738421		Zubehör, siehe Seite 97 Accessories, page 97							



T.....-C1-HSCA63									G2,5/25.000	≤ 3µm	CHIP	HSS	100
D1 [mm]	A [mm]	L3 [mm]	D2 [mm]	D3 [mm]	L1 [mm]	N [mm]	G	Bezeichnung Designation	Ident No.				
3	80	54	15	20	20	5	M6	T0300-80-C1-HSCA63	5150192				
4	80	54	15	20	20	5	M6	T0400-80-C1-HSCA63	5150201				
5	80	54	15	20	25	5	M6	T0500-80-C1-HSCA63	5147940				
6	80	54	21	27	36	10	M5	T0600-80-C1-HSCA63	5150210				
8	80	54	21	27	36	10	M6	T0800-80-C1-HSCA63	5150212				
10	85	59	24	32	42	10	M8 x1	T1000-85-C1-HSCA63	5150214				
12	90	64	24	32	47	10	M10 x1	T1200-90-C1-HSCA63	5150217				
14	90	64	27	34	47	10	M10 x1	T1400-90-C1-HSCA63	5150218				
16	95	69	27	34	50	10	M12 x1	T1600-95-C1-HSCA63	5150219				
18	95	69	33	42	50	10	M12 x1	T1800-95-C1-HSCA63	5150220				
20	100	74	33	42	52	10	M16 x1	T2000-100-C1-HSCA63	5150222				
25	115	89	44	52,5	58	10	M16 x1	T2500-115-C1-HSCA63	5150223				
32	120	94	44	52,5	62	10	M16 x1	T3200-120-C1-HSCA63	5150224				
6	120	94	21	27	36	10	M5	T0600-120-C1-HSCA63	5150225				
8	120	94	21	27	36	10	M6	T0800-120-C1-HSCA63	5150226				
10	120	94	24	32	42	10	M8 x1	T1000-120-C1-HSCA63	5150227				
12	120	94	24	32	47	10	M10 x1	T1200-120-C1-HSCA63	5150228				
14	120	94	27	34	47	10	M10 x1	T1400-120-C1-HSCA63	5150229				
16	120	94	27	34	50	10	M12 x1	T1600-120-C1-HSCA63	5150230				
18	120	94	33	42	50	10	M12 x1	T1800-120-C1-HSCA63	5150231				
20	120	94	33	42	52	10	M16 x1	T2000-120-C1-HSCA63	5150232				
25	120	94	44	52,5	58	10	M16 x1	T2500-120-C1-HSCA63	5150233				
32	120	94	44	52,5	62	10	M16 x1	T3200-120-C1-HSCA63	5150224				
6	160	134	21	32	36	10	M5	T0600-160-C1-HSCA63	5150235				
8	160	134	21	32	36	10	M6	T0800-160-C1-HSCA63	5150236				
10	160	134	24	34	42	10	M8 x1	T1000-160-C1-HSCA63	5150238				
12	160	134	24	34	47	10	M10 x1	T1200-160-C1-HSCA63	5150240				
14	160	134	27	42	47	10	M10 x1	T1400-160-C1-HSCA63	5150241				
16	160	134	27	42	50	10	M12 x1	T1600-160-C1-HSCA63	5150242				
18	160	134	33	51	50	10	M12 x1	T1800-160-C1-HSCA63	5150940				
20	160	134	33	51	52	10	M16 x1	T2000-160-C1-HSCA63	5150245				
25	160	134	44	52,5	58	10	M16 x1	T2500-160-C1-HSCA63	5150247				
32	160	134	44	52,5	62	10	M16 x1	T3200-160-C1-HSCA63	5150248				
		5025376				6738241		Zubehör, siehe Seite 97 Accessories, page 97					

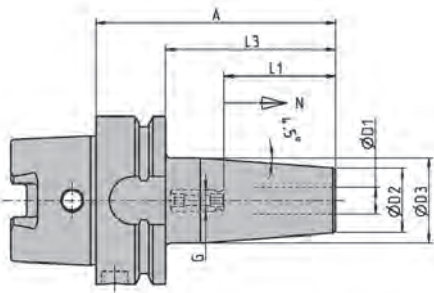
Cool-Jet Ausführung

- für optional externe Kühlung
- 2 verschließbare Kühlkanalbohrungen
- optional mit 4 Kühlkanalbohrungen

Cool-Jet execution

- for optional external cooling
- 2 closable cooling channel holes
- Optionally with 4 cooling channel holes





T...-C4-HSKA63



D1 (mm)	A (mm)	L3 (mm)	D2 (mm)	D3 (mm)	L1 (mm)	N (mm)	G	Bezeichnung Designation	Ident No.
6	80	54	21	27	36	10	M5	T0600-80-C4-HSKA63	5188357
8	80	54	21	27	36	10	M6	T0800-80-C4-HSKA63	5188358
10	85	59	24	32	42	10	M8x1	T1000-85-C4-HSKA63	5188359
12	90	64	24	32	47	10	M10x1	T1200-90-C4-HSKA63	5188360
14	90	64	27	34	47	10	M10x1	T1400-90-C4-HSKA63	5188361
16	95	69	27	34	50	10	M12x1	T1600-95-C4-HSKA63	5188362
18	95	69	33	42	50	10	M12x1	T1800-95-C4-HSKA63	5188363
20	100	74	33	42	52	10	M16x1	T2000-100-C4-HSKA63	5188364

Corona Jet 2.0 kann auf Anfrage optional nachgearbeitet werden.
 Ausführung inklusive CoronaJet Ring
 * A-Maß: 200 mm nicht möglich; A-Maß:160 mm auf Anfrage

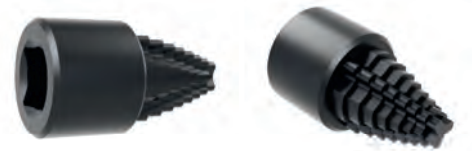
Corona Jet 2.0 can be optionally reworked on request.
 Version includes Corona Jet ring
 * GPL: 200 mm not possible; GPL:160 mm on request

Zubehör: Düsenringe
 Accessories: nozzle rings

Schaftdurchmesser Shank diameter (mm)	Anzugsmomente Tightening torques (Nm)	Ident No. Corona Jet Variante Corona Jet version	Inklusive Included	Ident No. Cool Jet Variante Cool Jet version	Ident No. Geschlossene Variante Closed version
6	20	5188400		5188519	5188527
8	24	5188401		5188520	5188528
10	28	5188402		5188521	5188529
12	32	5188404		5188522	5188530
14	36	5188405		5188523	5188531
16	40	5188406		5188524	5188532
18	44	5188407		5188525	5188533
20	48	5188408		5188526	5188534

Zubehör: Eindrehwerkzeug
 Accessory: Ring assembly driver

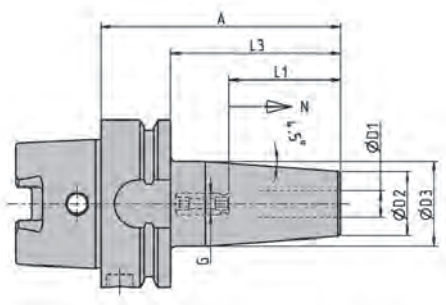
Bezeichnung Designation	Aufnahme Shank	Ident No.
T-C4-0600-2000	1/2 Zoll □	5188546



Zubehör: Drehmomentschlüssel
 Accessory: Torque wrench

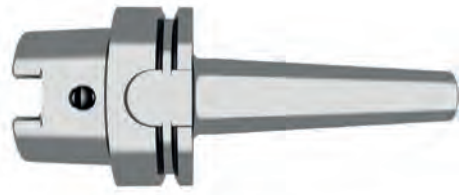
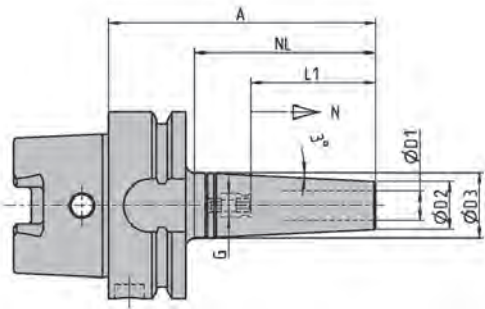
Bezeichnung Designation	Aufnahme Shank	Ident No.
C4; Drehmomentschlüssel Torque wrench	1/2 Zoll □	5192155



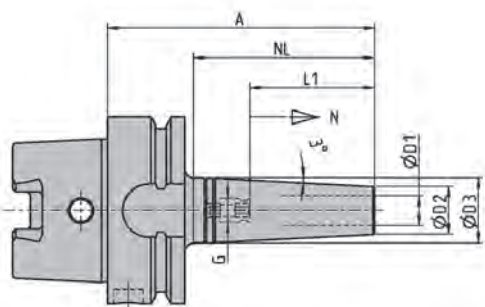


T... HSK-A63 – Inch

D1 [Inch]	A [Inch]	L3 [Inch]	D2 [Inch]	D3 [Inch]	L1 [Inch]	N [Inch]	G	Bezeichnung Designation	Ident No.
0,125	3,15	2,13	0,59	0,79	0,79	0,20	M6	T0318/HSK-A63	9079266
0,187	3,15	2,13	0,59	0,79	0,98	0,20	M6	T0476/HSK-A63	9079278
0,250	3,15	2,13	0,83	1,06	1,42	0,39	M5	T0635/HSK-A63	6726420
0,312	3,15	2,13	0,83	1,06	1,42	0,39	M6	T0794/HSK-A63	6726421
0,375	3,35	2,32	0,94	1,26	1,65	0,39	M8X1	T0953/HSK-A63	6726422
0,500	3,54	2,52	1,06	1,34	1,85	0,39	M10X1	T1270/HSK-A63	6726424
0,625	3,74	2,72	1,06	1,34	1,97	0,39	M12X1	T1588/HSK-A63	6726426
0,750	3,94	2,91	1,30	1,65	2,05	0,39	M16X1	T1905/HSK-A63	6726428
1,000	4,53	3,50	1,73	2,07	2,44	0,39	M16X1	T2540/HSK-A63	6726430
0,125	4,72	3,70	0,59	0,79	0,79	0,20	M6	T0318-120/HSK-A63	9079267
0,187	4,72	3,70	0,59	0,79	0,98	0,20	M6	T0476-120/HSK-A63	9079279
0,250	4,72	3,70	0,83	1,06	1,42	0,39	M5	T0635-120/HSK-A63	6727392
0,375	4,72	3,70	0,94	1,26	1,65	0,39	M8X1	T0953-120/HSK-A63	6727393
0,500	4,72	3,70	1,06	1,34	1,85	0,39	M10X1	T1270-120/HSK-A63	6727394
0,625	4,72	3,70	1,06	1,34	1,97	0,39	M12X1	T1588-120/HSK-A63	9079254
1,000	4,72	3,70	1,73	2,07	2,44	0,39	M16X1	T2540-120/HSK-A63	5099442
1,250	4,72	3,70	1,73	2,07	2,44	0,39	M16X1	T3175/HSK-A63	6726431
0,125	6,30	5,28	0,59	1,06	0,79	0,20	M6	T0318-160/HSK-A63	9079268
0,187	6,30	5,28	0,59	1,06	0,98	0,20	M6	T0476-160/HSK-A63	9079280
0,250	6,30	5,28	0,83	1,26	1,42	0,39	M5	T0635-160/HSK-A63	6726614
0,375	6,30	5,28	0,94	1,34	1,65	0,39	M8X1	T0953-160/HSK-A63	9079221
0,500	6,30	5,28	1,06	1,65	1,85	0,39	M10X1	T1270-160/HSK-A63	9079247
0,625	6,30	5,28	1,06	1,65	1,97	0,39	M12X1	T1588-160/HSK-A63	9079255
0,750	6,30	5,28	1,30	2,01	2,05	0,39	M16X1	T1905-160/HSK-A63	9079258
1,000	6,30	5,28	1,73	2,07	2,44	0,39	M16X1	T2540-160/HSK-A63	9079259
1,250	6,30	5,28	1,73	2,07	2,44	0,39	M16X1	T3175-160/HSK-A63	9079261
	5025376			6738421			Zubehör, siehe Seite 97 Accessories, page 97		



TSF... HSK-A63									G2,5/ 25.000	≤ 3µm	CHIP	polish	50
D1 [mm]	A [mm]	NL [mm]	D2 [mm]	D3 [mm]	L1 [mm]	N [mm]	G	Bezeichnung Designation	Ident No.				
3	70	40	9	13	20	5	M6	TSF0300-40/HSK-A63	9078617				
4	70	40	10	14	20	5	M6	TSF0400-40/HSK-A63	9078654				
6	90	60	12	18	36	5	M5	TSF0600-60/HSK-A63	9078658				
8	90	60	14	20	36	5	M6	TSF0800-60/HSK-A63	9078670				
10	90	60	16	22	42	5	M8x1	TSF1000-60/HSK-A63	9078676				
12	90	60	18	24	47	5	M10x1	TSF1200-60/HSK-A63	9078725				
16	90	60	22	28	50	5	M12x1	TSF1600-60/HSK-A63	9078728				
3	100	70	9	16	20	5	M6	TSF0300-70/HSK-A63	9078652				
4	100	70	10	17	20	5	M6	TSF0400-70/HSK-A63	9078655				
6	120	90	12	21	36	5	M5	TSF0600-90/HSK-A63	9078660				
8	120	90	14	23	36	5	M6	TSF0800-90/HSK-A63	9078673				
10	120	90	16	25	42	5	M8x1	TSF1000-90/HSK-A63	9078677				
12	120	90	18	27	47	5	M10x1	TSF1200-90/HSK-A63	9078726				
16	120	90	22	31	50	5	M12x1	TSF1600-90/HSK-A63	9078729				
3	130	100	9	19	20	5	M6	TSF0300-100/HSK-A63	9078653				
4	130	100	10	20	20	5	M6	TSF0400-100/HSK-A63	9078657				
6	150	120	12	24	36	5	M5	TSF0600-120/HSK-A63	9078661				
8	150	120	14	26	36	5	M6	TSF0800-120/HSK-A63	9078674				
10	150	120	16	28	42	5	M8x1	TSF1000-120/HSK-A63	9078678				
12	150	120	18	30	47	5	M10x1	TSF1200-120/HSK-A63	9078624				
16	150	120	22	34	50	5	M12x1	TSF1600-120/HSK-A63	9078730				
3	200	174	9	26	20	5	M6	TSF0300-200-K1-HSKA63	5132995				
6	200	174	12	29	36	5	M6	TSF0600-200-K1-HSKA63	5132993				
8	200	174	14	31	36	5	M5	TSF0800-200-K1-HSKA63	5132996				
10	200	174	16	33	42	5	M8x1	TSF1000-200-K1-HSKA63	5132997				
12	200	174	18	35	47	5	M10x1	TSF1200-200-K1-HSKA63	5132999				
TSF Wechselscheiben siehe Zubehör Seite 100 TSF discs, see accessories page 100													
5025376		6738421		Zubehör, siehe Seite 97 Accessories, page 97									



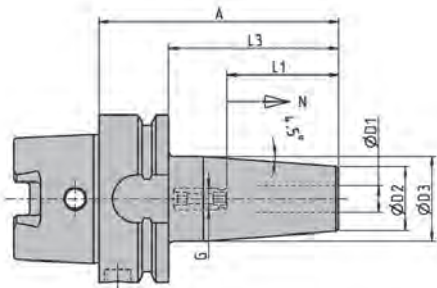
TSF... HSK-A63 – Inch

D1 [Inch]	A [Inch]	NL [Inch]	D2 [Inch]	D3 [Inch]	L1 [Inch]	N [Inch]	G	Bezeichnung Designation	Ident No.
0,125	2,76	1,57	0,35	0,51	0,79	0,20	M6	TSF0318-40/HSK-A63	5053808
0,187	3,54	2,36	0,43	0,71	0,98	0,20	M6	TSF0476-60/HSK-A63	5053812
0,250	3,54	2,36	0,47	0,71	1,42	0,20	M5	TSF0635-60/HSK-A63	5053814
0,375	3,54	2,36	0,63	0,87	1,65	0,20	M8X1	TSF0953-60/HSK-A63	5048183
0,500	3,54	2,36	0,79	1,02	1,85	0,20	M10X1	TSF1270-60/HSK-A63	5053816
0,625	3,54	2,36	0,87	1,10	1,97	0,20	M12X1	TSF1588-60/HSK-A63	5053817
0,125	3,94	2,76	0,35	0,63	0,79	0,20	M6	TSF0318-70/HSK-A63	5053818
0,187	4,72	3,54	0,43	0,83	0,98	0,20	M6	TSF0476-90/HSK-A63	5053819
0,250	4,72	3,54	0,47	0,83	1,42	0,20	M5	TSF0635-90/HSK-A63	5053821
0,375	4,72	3,54	0,63	0,98	1,65	0,20	M8X1	TSF0953-90/HSK-A63	5053822
0,500	4,72	3,54	0,79	1,14	1,85	0,20	M10X1	TSF1270-90/HSK-A63	5053823
0,625	4,72	3,54	0,87	1,22	1,97	0,20	M12X1	TSF1588-90/HSK-A63	5053824
0,125	5,12	3,94	0,35	0,75	0,79	0,20	M6	TSF0318-100/HSK-A63	5053825
0,187	5,91	4,72	0,43	0,94	0,98	0,20	M6	TSF0476-120/HSK-A63	5053826
0,250	5,91	4,72	0,47	0,94	1,42	0,20	M5	TSF0635-120/HSK-A63	5053827
0,375	5,91	4,72	0,63	1,10	1,65	0,20	M8X1	TSF0953-120/HSK-A63	5053828
0,500	5,91	4,72	0,79	1,26	1,85	0,20	M10X1	TSF1270-120/HSK-A63	5053829
0,625	5,91	4,72	0,87	1,34	1,97	0,20	M12X1	TSF1588-120/HSK-A63	5053830

TSF Wechselscheiben siehe Zubehör Seite 100 TSF discs, see accessories page 100

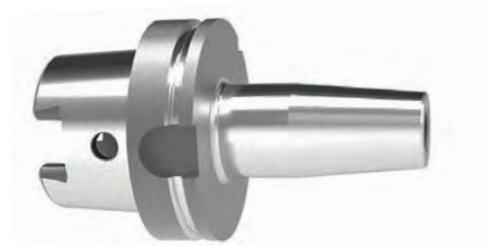
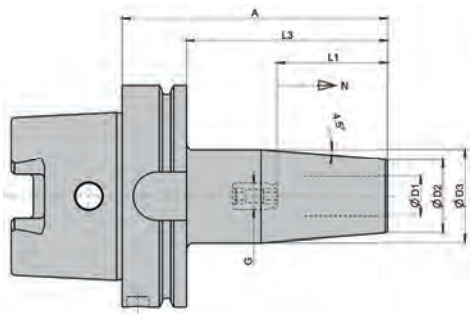
5025376 6738421 Zubehör, siehe Seite 97 Accessories, page 97

HSK
 CAT
 AD/ADF
 JD/JDF/BT/FBT
 PSC
 TSFV
 LNE/IDAT
 TMG
 TER/TERV
 MMS/MQL
 ACCESSOIRES

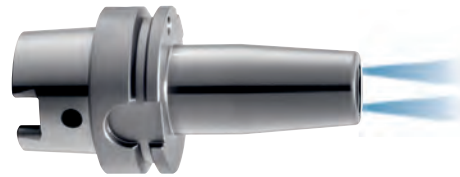
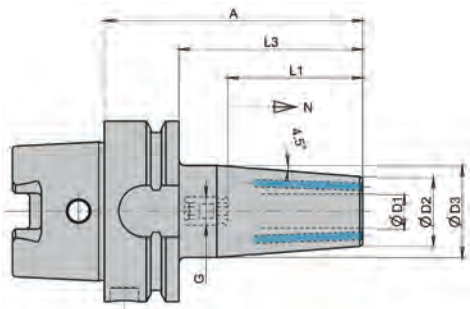


T... HSK-A80									G2,5/25.000	≤ 3µm	CHIP	HSS	100
D1 [mm]	A [mm]	L3 [mm]	D2 [mm]	D3 [mm]	L1 [mm]	N [mm]	G	Bezeichnung Designation	Ident No.				
6	85	59	21	27	36	10	M5	T0600/HSK-A80	6726455				
8	85	59	21	27	36	10	M6	T0800/HSK-A80	6726396				
10	90	64	24	32	42	10	M8 x 1	T1000/HSK-A80	6726985				
12	95	69	24	32	47	10	M10 x 1	T1200/HSK-A80	6726397				
14	95	69	27	34	47	10	M10 x 1	T1400/HSK-A80	6727004				
16	100	74	27	34	50	10	M12 x 1	T1600/HSK-A80	6726658				
18	100	74	33	42	50	10	M12 x 1	T1800/HSK-A80	6726874				
20	105	79	33	42	52	10	M16 x 1	T2000/HSK-A80	6726659				
25	115	89	44	53	58	10	M16 x 1	T2500/HSK-A80	6726488				
32	120	94	44	53	62	10	M16 x 1	T3200/HSK-A80	6726882				
		5028427				6738095		Zubehör, siehe Seite 97 Accessories, page 97					

T... HSK-A80 – Inch									G2,5/25.000	≤ 3µm	CHIP	HSS	100
D1 [Inch]	A [Inch]	L3 [Inch]	D2 [Inch]	D3 [Inch]	L1 [Inch]	N [Inch]	G	Bezeichnung Designation	Ident No.				
0,250	3,35	2,32	0,83	1,06	1,42	0,39	M5	T0635/HSK-A80	6726687				
0,375	3,54	2,52	0,94	1,26	1,65	0,39	M8X1	T0953/HSK-A80	6726688				
0,500	3,74	2,72	1,06	1,34	1,85	0,39	M10X1	T1270/HSK-A80	6726689				
0,625	3,94	2,91	1,06	1,34	1,97	0,39	M12X1	T1588/HSK-A80	6726690				
0,750	4,13	3,11	1,30	1,65	2,05	0,39	M16X1	T1905/HSK-A80	6726691				
1,000	4,53	3,50	1,73	2,09	2,44	0,39	M16X1	T2540/HSK-A80	6726692				
1,250	4,72	3,70	1,73	2,09	2,44	0,39	M16X1	T3175/HSK-A80	6726693				
		5028427				6738095		Zubehör, siehe Seite 97 Accessories, page 97					



T... HSK-A100									G2,5/25.000	≤ 3µm	CHIP	HSS	100
D1 [mm]	A [mm]	L3 [mm]	D2 [mm]	D3 [mm]	L1 [mm]	N [mm]	G	Bezeichnung Designation	Ident No.				
6	85	56	21	27	36	10	M5	T0600/HSK-A100	6726342				
8	85	56	21	27	36	10	M6	T0800/HSK-A100	6726343				
10	90	61	24	32	42	10	M8x1	T1000/HSK-A100	6726344				
12	95	66	24	32	47	10	M10x1	T1200/HSK-A100	6726345				
14	95	66	27	34	47	10	M10x1	T1400/HSK-A100	6726346				
16	100	71	27	34	50	10	M12x1	T1600/HSK-A100	6726347				
18	100	71	33	42	50	10	M12x1	T1800/HSK-A100	6726348				
20	105	76	33	42	52	10	M16x1	T2000/HSK-A100	6726349				
25	115	86	44	53	58	10	M16x1	T2500/HSK-A100	6726350				
32	120	91	44	53	62	10	M16x1	T3200/HSK-A100	6726351				
6	120	91	21	27	36	10	M5	T0600-120/HSK-A100	6726478				
8	120	91	21	27	36	10	M6	T0800-120/HSK-A100	6726479				
10	120	91	24	32	42	10	M8x1	T1000-120/HSK-A100	6726755				
12	120	91	24	32	47	10	M10x1	T1200-120/HSK-A100	6726480				
14	120	91	27	34	47	10	M10x1	T1400-120/HSK-A100	6726833				
16	120	91	27	34	50	10	M12x1	T1600-120/HSK-A100	6726820				
18	120	91	33	42	50	10	M12x1	T1800-120/HSK-A100	6727035				
20	120	91	33	42	52	10	M16x1	T2000-120/HSK-A100	6726821				
25	120	91	44	53	58	10	M16x1	T2500-120/HSK-A100	6727037				
32	120	91	44	53	62	10	M16x1	T3200-120/HSK-A100	6726351				
6	160	131	21	32	36	10	M5	T0600-160/HSK-A100	6726645				
8	160	131	21	32	36	10	M6	T0800-160/HSK-A100	6726646				
10	160	131	24	34	42	10	M8x1	T1000-160/HSK-A100	6726647				
12	160	131	24	34	47	10	M10x1	T1200-160/HSK-A100	6726648				
14	160	131	27	42	47	10	M10x1	T1400-160/HSK-A100	6726649				
16	160	131	27	42	50	10	M12x1	T1600-160/HSK-A100	6726650				
18	160	131	33	51	50	10	M12x1	T1800-160/HSK-A100	6727036				
20	160	131	33	51	52	10	M16x1	T2000-160/HSK-A100	6726643				
25	160	131	44	60	58	10	M16x1	T2500-160/HSK-A100	6726644				
32	160	131	44	60	62	10	M16x1	T3200-160/HSK-A100	6727038				
6	200	171	21	32	36	10	M5	T0600-200-K1-HSK-A100	6727176				
8	200	171	21	32	36	10	M6	T0800-200-K1-HSK-A100	6727177				
10	200	171	24	34	42	10	M8x1	T1000-200-K1-HSK-A100	6727178				
12	200	171	24	34	47	10	M10x1	T1200-200-K1-HSK-A100	6727179				
14	200	171	27	42	47	10	M10x1	T1400-200-K1-HSK-A100	6727180				
16	200	171	27	42	50	10	M12x1	T1600-200-K1-HSK-A100	6727181				
18	200	171	33	51	50	10	M12x1	T1800-200-K1-HSK-A100	6727182				
20	200	171	33	51	52	10	M16x1	T2000-200-K1-HSK-A100	6727183				
25	200	171	44	60	58	10	M16x1	T2500-200-K1-HSK-A100	6727184				
32	200	171	44	60	62	10	M16x1	T3200-200-K1-HSK-A100	6727185				
	5028428			6738303	Zubehör, siehe Seite 97 Accessories, page 97								



T.....-C1-HSKA100									G2.5/ 25.000	≤ 3µm	CHIP	HSS	100
D1 [mm]	A [mm]	L3 [mm]	D2 [mm]	D3 [mm]	L1 [mm]	N [mm]	G	Bezeichnung Designation	Ident No.				
6	85	56	21	27	36	10	M5	T0600-85-C1-HSKA100	5150254				
8	85	56	21	27	36	10	M6	T0800-85-C1-HSKA100	5150255				
10	90	61	24	32	42	10	M8 x1	T1000-90-C1-HSKA100	5150257				
12	95	66	24	32	47	10	M10 x1	T1200-95-C1-HSKA100	5150266				
14	95	66	27	34	47	10	M10 x1	T1400-95-C1-HSKA100	5150267				
16	100	71	27	34	50	10	M12 x1	T1600-100-C1-HSKA100	5150268				
18	100	71	33	42	50	10	M12 x1	T1800-100-C1-HSKA100	5150269				
20	105	76	33	42	52	10	M16 x1	T2000-105-C1-HSKA100	5150270				
25	115	86	44	53	58	10	M16 x1	T2500-115-C1-HSKA100	5150271				
32	120	91	44	53	62	10	M16 x1	T3200-120-C1-HSKA100	5150272				
6	120	91	21	27	36	10	M5	T0600-120-C1-HSKA100	5150279				
8	120	91	21	27	36	10	M6	T0800-120-C1-HSKA100	5150280				
10	120	91	24	32	42	10	M8 x1	T1000-120-C1-HSKA100	5150281				
12	120	91	24	32	47	10	M10 x1	T1200-120-C1-HSKA100	5150282				
14	120	91	27	34	47	10	M10 x1	T1400-120-C1-HSKA100	5150283				
16	120	91	27	34	50	10	M12 x1	T1600-120-C1-HSKA100	5150284				
18	120	91	33	42	50	10	M12 x1	T1800-120-C1-HSKA100	5150285				
20	120	91	33	42	52	10	M16 x1	T2000-120-C1-HSKA100	5150286				
25	120	91	44	53	58	10	M16 x1	T2500-120-C1-HSKA100	5150289				
32	120	91	44	53	62	10	M16 x1	T3200-120-C1-HSKA100	5150272				
6	160	131	21	32	36	10	M5	T0600-160-C1-HSKA100	5150295				
8	160	131	21	32	36	10	M6	T0800-160-C1-HSKA100	5150293				
10	160	131	24	34	42	10	M8 x1	T1000-160-C1-HSKA100	5150299				
12	160	131	24	34	47	10	M10 x1	T1200-160-C1-HSKA100	5150300				
14	160	131	27	42	47	10	M10 x1	T1400-160-C1-HSKA100	5150301				
16	160	131	27	42	50	10	M12 x1	T1600-160-C1-HSKA100	5150302				
18	160	131	33	51	50	10	M12 x1	T1800-160-C1-HSKA100	5150303				
20	160	131	33	51	52	10	M16 x1	T2000-160-C1-HSKA100	5150304				
25	160	131	44	60	58	10	M16 x1	T2500-160-C1-HSKA100	5150306				
32	160	131	44	60	62	10	M16 x1	T3200-160-C1-HSKA100	5150307				
	5028428			6738303			Zubehör, siehe Seite 97 Accessories, page 97						

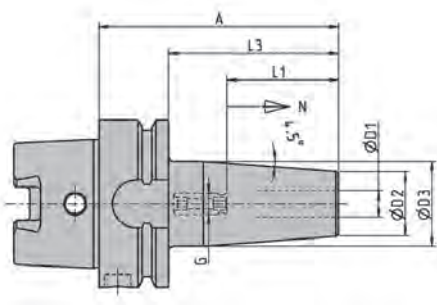
Cool-Jet Ausführung

- für optional externe Kühlung
- 2 verschließbare Kühlkanalbohrungen
- optional mit 4 Kühlkanalbohrungen

Cool-Jet execution

- for optional external cooling
- 2 closable cooling channel holes
- Optionally with 4 cooling channel holes





T... HSK-A100 – Inch										
D1 [Inch]	A [Inch]	L3 [Inch]	D2 [Inch]	D3 [Inch]	L1 [Inch]	N [Inch]	G	Bezeichnung Designation	Ident No.	
0,250	3,35	2,20	0,83	1,06	1,42	0,39	M5	T0635/HSK-A100	6726432	
0,375	3,54	2,40	0,94	1,26	1,65	0,39	M8X1	T0953/HSK-A100	6726434	
0,500	3,74	2,60	1,06	1,34	1,85	0,39	M10X1	T1270/HSK-A100	6726436	
0,625	3,94	2,80	1,06	1,34	1,97	0,39	M12X1	T1588/HSK-A100	6726438	
0,750	4,13	2,99	1,30	1,65	2,05	0,39	M16X1	T1905/HSK-A100	6726497	
1,000	4,53	3,39	1,73	2,09	2,44	0,39	M16X1	T2540/HSK-A100	6726442	
0,250	4,72	3,58	0,83	1,06	1,42	0,39	M5	T0635-120/HSK-A100	5057074	
0,375	4,72	3,58	0,94	1,26	1,65	0,39	M8X1	T0953-120/HSK-A100	5057076	
0,500	4,72	3,58	1,06	1,34	1,85	0,39	M10X1	T1270-120/HSK-A100	5057079	
0,625	4,72	3,58	1,06	1,34	1,97	0,39	M12X1	T1588-120/HSK-A100	5057081	
0,750	4,72	3,58	1,30	1,65	2,05	0,39	M16X1	T1905-120/HSK-A100	5057083	
1,000	4,72	3,58	1,73	2,09	2,44	0,39	M16X1	T2540-120/HSK-A100	5057092	
1,250	4,72	3,58	1,73	2,09	2,44	0,39	M16X1	T3175/HSK-A100	6726444	
0,250	6,30	5,16	0,83	1,26	1,42	0,39	M5	T0635-160/HSK-A100	5057075	
0,375	6,30	5,16	0,94	1,34	1,65	0,39	M8X1	T0953-160/HSK-A100	5057077	
0,500	6,30	5,16	1,06	1,65	1,85	0,39	M10X1	T1270-160/HSK-A100	5057080	
0,625	6,30	5,16	1,06	1,65	1,97	0,39	M12X1	T1588-160/HSK-A100	5057082	
0,750	6,30	5,16	1,30	2,01	2,05	0,39	M16X1	T1905-160/HSK-A100	5057084	
1,000	6,30	5,16	1,73	2,36	2,44	0,39	M16X1	T2540-160/HSK-A100	5057093	
1,250	6,30	5,16	1,73	2,36	2,44	0,39	M16X1	T3175-160/HSK-A100	5057443	
		5028428				6738303		Zubehör, siehe Seite 97 Accessories, page 97		

Thermogrip® BIONICS

bilz

Formoptimierung zur Steigerung der Stabilität für maximale Biegesteifigkeit für größeres Zerspanungsvolumen.

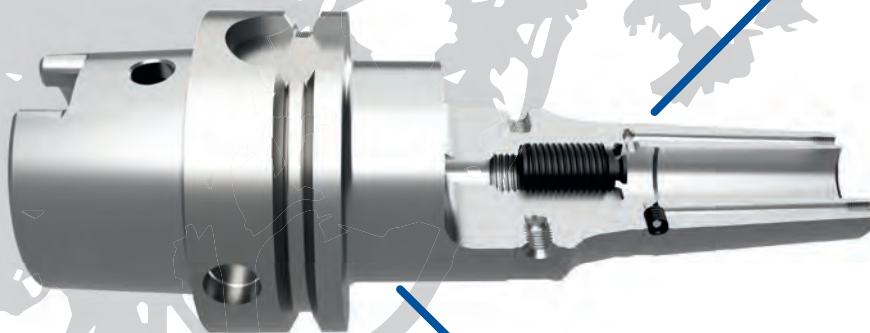
Form optimisation leads to an increase in the life and load capacity of the holder through a uniform structure throughout.

Hohe Laufruhe durch "Balanced by Design" und anschließendem Feinwuchten
Bessere Oberflächengüte. Ideal für HPC / HSC Bearbeitung.
Schonung der Maschinenspindel

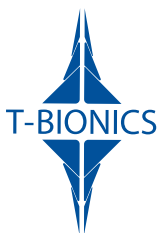
Smooth running thanks to 'Balanced by Design' and subsequent fine balancing
Better surface quality. Ideal for HPC / HSC machining.
Gentle on the machine spindle

Gewindebohrungen zum Feinwuchten mit Wuchtschrauben

Tapped holes For fine balancing with balancing screws



Höchste Formstabilität und Lebensdauer des Schrumpffutters durch Verwendung von hochwarmfestem Sonderstahl
Hohe Radialsteifigkeit Geringe Auslenkung Hohe Zustellungen möglich
Maximum form stability and life of the shrink chuck due to the use of high temperature resistant special steel
High radial rigidity Low deflection High metal removal rates



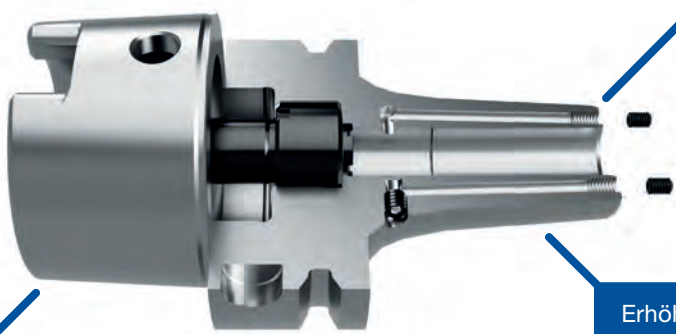
Thermogrip® BIONICS ultra kurz

Schrumpffutter für höchste Zerspanungsleistung bei der Hochleistungszerspanung (HPC). Das optimierte Design verbindet hohe Steifigkeit mit Schwingungsdämpfung. Das schont Maschine, Spindel und Werkzeug.

Shrink fit chuck for maximum cutting performance in high performance cutting (HPC). The optimised design combines high rigidity with vibration damping. This protects the machine, spindle and tool.

Durch seine kompakte Bauweise mit kurzer Auskraglänge und einer optimierten Außengeometrie wird eine maximale Steifigkeit des Gesamtsystems erreicht – optimal für die Anforderungen in der Hochleistungszerspanung.

Thanks to its compact design with a short projection length and optimised external geometry, maximum rigidity of the overall system is achieved - ideal for the requirements of high-performance machining.



Mit verschließbaren Cool Jet Bohrungen

With closable Cool Jet holes

Höhere Laufruhe, dadurch bessere Oberflächengüte und Schonung von Werkzeug, Spindel und Maschine.

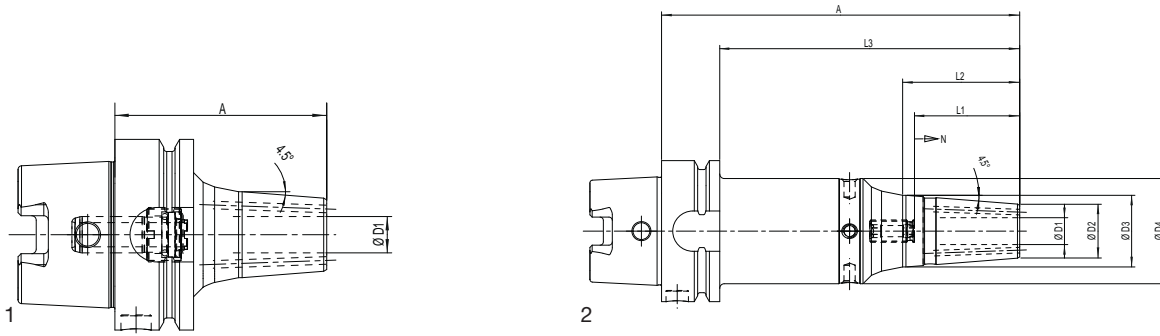
Smoother running, resulting in better surface quality and protection of the tool, spindle and machine.

Erhöhte Zerspanungsleistung durch höhere Drehzahlen, höhere Vorschübe und größere Spantiefe

Increased cutting performance through higher speeds, higher feed rates and greater depth of cut

TB.....-C1-HSKA63

Schrumpffutter mit bionischer Strukturoptimierung
Shrink Chucks with bionic structural optimisation



TB.....-C1-HSKA63											CHIP	G2,5/ 25.000	≤ 3µm	100
Schrumpffutter														
D1 (mm)	D2 (mm)	D3 (mm)	D4 (mm)	A (mm)	L1 (mm)	L2 (mm)	L3 (mm)	N (mm)	G	Bezeichnung	Ident No.			
6	21	25,4	38	70	36	29,1	44			¹ TBUC0600-70-C1-HSKA63	5177819			
8	21	25,4	38	70	36	29,1	44			¹ TBUC0800-70-C1-HSKA63	5177821			
10	24	28,4	41	70	42	29,1	44			¹ TBUC1000-70-C1-HSKA63	5177822			
12	24	28,4	41	70	46	29,1	44			¹ TBUC1200-70-C1-HSKA63	5177827			
16	27	32,4	44	75	50	35,3	49			¹ TBUC1600-75-C1-HSKA63	5177834			
20	33	38	50	75	50	35,3	49			¹ TBUC2000-75-C1-HSKA63	5177840			
6	21	27	37	130	36	41	103	10	M5	² TB0600-130-C1-HSKA63	5177818			
8	21	27	37	130	36	41	103	10	M6	² TB0800-130-C1-HSKA63	5177820			
10	24	32	42	130	42	53	103	10	M8x1	² TB1000-130-C1-HSKA63	5177823			
12	24	32	42	130	47	53	103	10	M10x1	² TB1200-130-C1-HSKA63	5177829			
14	27	34	44	130	47	50	103	10	M10x1	² TB1400-130-C1-HSKA63	5177832			
16	27	34	44	130	50	50	103	10	M12x1	² TB1600-130-C1-HSKA63	5177835			
18	33	42	52	130	50	60	103	10	M12x1	² TB1800-130-C1-HSKA63	5177838			
20	33	42	52	130	52	60	103	10	M16x1	² TB2000-130-C1-HSKA63	5177841			
6	21	27	42	160	36	40	133	10	M5	² TB0600-160-C1-HSKA63	5177817			
8	21	27	42	160	36	40	133	10	M6	² TB0800-160-C1-HSKA63	5177816			
10	24	32	47	160	42	52	133	10	M8x1	² TB1000-160-C1-HSKA63	5177826			
12	24	32	47	160	47	52	133	10	M10x1	² TB1200-160-C1-HSKA63	5177830			
14	27	34	50	160	47	50	133	10	M10x1	² TB1400-160-C1-HSKA63	5177833			
16	27	34	50	160	50	50	133	10	M12x1	² TB1600-160-C1-HSKA63	5177836			
18	33	42	52	160	50	60	133	10	M12x1	² TB1800-160-C1-HSKA63	5177839			
20	33	42	52	160	52	60	133	10	M16x1	² TB2000-160-C1-HSKA63	5177842			

Die vorangestellte ¹ oder ² in der Spalte Bezeichnung bezieht sich auf die Zeichnung

The preceding 1 or 2 in the Designation column refers to the drawing

WECHSELSCHEIBEN POLE DISCS



Bezeichnung	Spann-Ø	Ident Nr.	Bild
ISGS3201-1-UC ¹	6,0 – 12 mm	5195533	1
ISGS3201-2-UC ²	12,1 – 20,0 mm	5195534	2

¹ A-Maß: 70 mm bis 75 mm möglich (HSK63)

Ab einem A-Maß von 75 mm kann die Standard 1er Scheibe verwendet werden.

² A-Maß: 75 mm bis 82,5 mm möglich (HSK63)

Ab einem A-Maß von 82,5 mm kann die Standard 2er Scheibe verwendet werden.

¹ A-dimension: 70 mm to 75 mm possible (HSK63).

From an A-dimension of 75 mm, the standard 1 disc can be used.

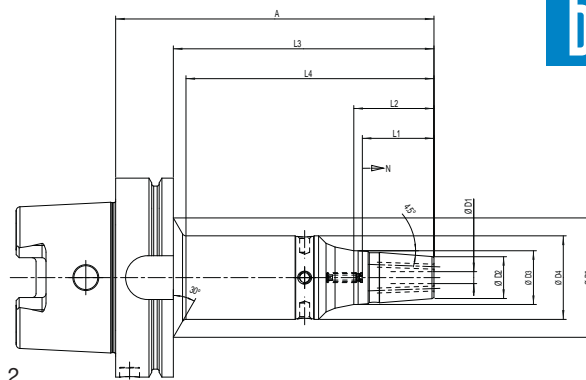
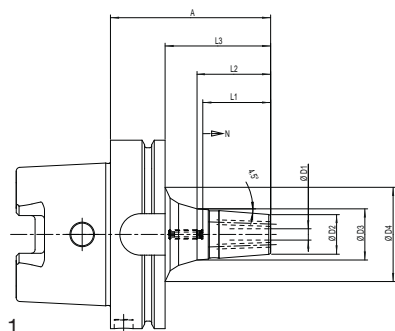
² A-dimension: 75 mm to 82.5 mm possible (HSK63).

From an A-dimension of 82.5 mm, the standard 2-disc can be used.



TB.....-C1-HSKA100

Schrumpffutter mit bionischer Strukturoptimierung
Shrink Chucks with bionic structural optimisation

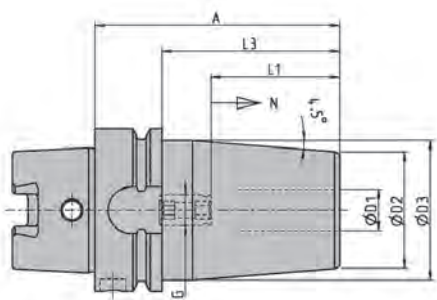


TB.....-C1-HSKA100													CHIP	G2,5/ 25.000	≤ 3µm	100
Schrumpffutter																
D1 (mm)	D2 (mm)	D3 (mm)	D4 (mm)	D5 (mm)	A (mm)	L1 (mm)	L2 (mm)	L3 (mm)	L4 (mm)	N (mm)	G	Bezeichnung	Ident No.			
6	21	27,1	50		85	36	39,1	56		10	M5	¹ TB0600-85-C1-HSKA100	5180065			
8	21	27,1	50		85	36	39,1	56		10	M6	¹ TB0800-85-C1-HSKA100	5180066			
10	24	32,1	50		90	42	51,4	61		10	M8x1	¹ TB1000-90-C1-HSKA100	5180067			
12	24	32,3	50		95	47	52,9	66		10	M10x1	¹ TB1200-95-C1-HSKA100	5180068			
14	27	34,1	62		95	47	45,3	66		10	M10x1	¹ TB1400-95-C1-HSKA100	5180069			
16	27	34,2	68		100	50	46,0	71		10	M12x1	¹ TB1600-100-C1-HSKA100	5180074			
18	33	42,1	68		100	50	57,7	71		10	M12x1	¹ TB1800-100-C1-HSKA100	5180075			
20	33	42,3	68		105	52	58,9	76		10	M16x1	¹ TB2000-105-C1-HSKA100	5180077			
25	44	53,4	85		115	58	59,9	86		10	M16x1	¹ TB2500-115-C1-HSKA100	5180078			
6	21	27	42	60	160	36	40,2	131	124,6	10	M5	² TB0600-160-C1-HSKA100	5180079			
8	21	27	42	60	160	36	40,2	131	124,6	10	M6	² TB0800-160-C1-HSKA100	5180080			
10	24	32	47	65	160	42	52,2	131	124,6	10	M8x1	² TB1000-160-C1-HSKA100	5180081			
12	24	32	47	65	160	47	52,2	131	124,6	10	M10x1	² TB1200-160-C1-HSKA100	5180082			
14	27	34	50	68	160	47	50,1	131	124,6	10	M10x1	² TB1400-160-C1-HSKA100	5180083			
16	27	34	50	68	160	50	50,1	131	124,6	10	M12x1	² TB1600-160-C1-HSKA100	5180084			
18	33	42	52	76	160	50	59,1	131	124,6	10	M12x1	² TB1800-160-C1-HSKA100	5180085			
20	33	42	52	76	160	52	59,1	131	124,6	10	M16x1	² TB2000-160-C1-HSKA100	5180086			
25	44	52,5	68	85	160	58	59,7	131	124,6	10	M16x1	² TB2500-160-C1-HSKA100	5180087			

Die vorangestellte ¹ oder ² in der Spalte Bezeichnung bezieht sich auf die Zeichnung
The preceding 1 or 2 in the Designation column refers to the drawing

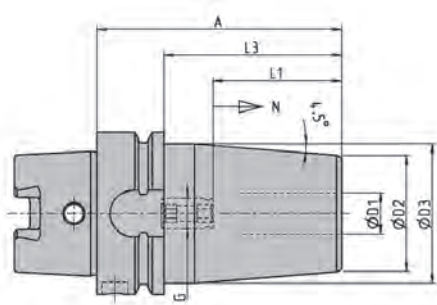
THD... HSK-A100, DIN 69893

Verstärkte Schrumpffutter Heavy Duty Shrink Chucks



THD... HSK-A100									G2,5/ 25.000	≤ 3µm	CHIP	HSS	100
D1 [mm]	A [mm]	L3 [mm]	D2 [mm]	D3 [mm]	L1 [mm]	N [mm]	G	Bezeichnung Designation	Ident No.				
16	105	76	50	61	50	10	M12x1	THD1600-105/HSK-A100	5029007				
20	110	81	58	70	52	10	M16x1	THD2000-110/HSK-A100	5025872				
25	110	81	64	76	58	10	M16x1	THD2500-110/HSK-A100	5026038				
32	120	91	72	85	62	10	M16x1	THD3200-120/HSK-A100	5028982				
		5028428				6738303		Zubehör, siehe Seite 97 Accessories, page 97					
Hinweis zu THD Futter siehe Seite 8 Note for THD chucks, have a look at page 8													

THD... HSK-A100 – Inch									G2,5/ 25.000	≤ 3µm	CHIP	HSS	100
D1 [Inch]	A [Inch]	L3 [Inch]	D2 [Inch]	D3 [Inch]	L1 [Inch]	N [Inch]	G	Bezeichnung Designation	Ident No.				
0,625	4,13	2,99	1,97	2,40	1,97	0,39	M12X1	THD1588-105/HSK-A100	5054390				
0,750	4,33	3,19	2,28	2,76	2,05	0,39	M16X1	THD1905-110/HSK-A100	5054391				
1,000	4,72	3,58	2,52	2,99	2,28	0,39	M16X1	THD2540-120/HSK-A100	5054392				
1,250	4,72	3,58	2,83	3,35	2,44	0,39	M16X1	THD3175-120/HSK-A100	5054393				
		5028428				6738303		Zubehör, siehe Seite 97 Accessories, page 97					
Hinweis zu THD Futter siehe Seite 8 Note for THD chucks, have a look at page 8													

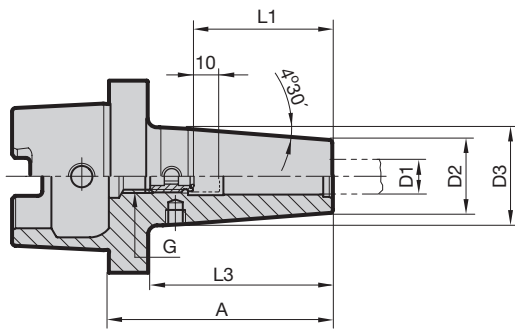


THD... HSK - A125									G2,5/ 25.000	≤ 3µm	CHIP	HSS	100
D1 [mm]	A [mm]	L3 [mm]	D2 [mm]	D3 [mm]	L1 [mm]	N [mm]	G	Bezeichnung Designation	Ident No.				
16	110	81	50	60	50	10	M12x1	THD1600-110/HSK-A125	5029874				
20	115	86	58	68	52	10	M16x1	THD2000-115/HSK-A125	5031102				
25	120	91	64	76	58	10	M16x1	THD2500-120/HSK-A125	5029870				
32	125	96	72	85	62	10	M16x1	THD3200-125/HSK-A125	5031105				
		5081044						Zubehör, siehe Seite 97 Accessories, page 97					

Hinweis zu THD Futter siehe Seite 8 Note for THD chucks, have a look at page 8

THD... HSK - A125 – Inch									G2,5/ 25.000	≤ 3µm	CHIP	HSS	100
D1 [Inch]	A [Inch]	L3 [Inch]	D2 [Inch]	D3 [Inch]	L1 [Inch]	N [Inch]	G	Bezeichnung Designation	Ident No.				
0,625	4,33	3,19	1,97	2,36	1,97	0,39	M12X1	THD1588-110/HSK-A125	5054394				
0,750	4,53	3,39	2,28	2,68	2,05	0,39	M16X1	THD1905-115/HSK-A125	5054395				
1,000	4,92	3,78	2,52	2,99	2,28	0,39	M16X1	THD2540-125/HSK-A125	5054396				
1,250	4,92	3,78	2,83	3,35	2,44	0,39	M16X1	THD3175-125/HSK-A125	5054397				
		5081044						Zubehör, siehe Seite 97 Accessories, page 97					

Hinweis zu THD Futter siehe Seite 8 Note for THD chucks, have a look at page 8



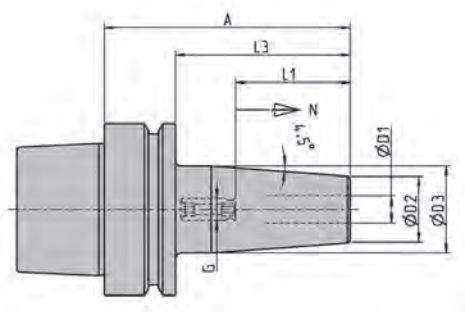
T... HSK-C32								G2,5/ 25.000	≤ 3µm	HSS	100
D1 [mm]	A [mm]	D2 [mm]	D3 [mm]	L1 [mm]	L3 [mm]	G	Bezeichnung Designation	Ident No.			
6	65	21	26	36	55	M5	T0600-65-K1-HSKC32-S	5072296			
8	65	21	26	36	55	M6	T0800-65-K1-HSKC32-S	5072304			
10	65	24	30	41	55	M8x1	T1000-65-K1-HSKC32-S	5072305			
12	75	24	32	46	65	M10x1	T1200-75-K1-HSKC32-S	5072307			

T... HSK-C40								G2,5/ 25.000	≤ 3µm	HSS	100
D1 [mm]	A [mm]	D2 [mm]	D3 [mm]	L1 [mm]	L3 [mm]	G	Bezeichnung Designation	Ident No.			
6	70	21	30	36	60	M5	T0600-70-K1-HSKC40-S	5072308			
8	70	21	30	36	60	M6	T0800-70-K1-HSKC40-S	5072309			
10	70	24	33,5	41	60	M8x1	T1000-70-K1-HSKC40-S	5072310			
12	80	24	35	46	70	M10x1	T1200-80-K1-HSKC40-S	5072311			
14	80	27	38	46	70	M10x1	T1400-80-K1-HSKC40-S	5072318			
16	80	27	38	49	70	M12x1	T1600-80-K1-HSKC40-S	5072319			

T... HSK-C50								G2,5/ 25.000	≤ 3µm	HSS	100
D1 [mm]	A [mm]	D2 [mm]	D3 [mm]	L1 [mm]	L3 [mm]	G	Bezeichnung Designation	Ident No.			
6	70	21	30	36	57,5	M5	T0600-70-K1-HSKC50-S	5072320			
8	70	21	30	36	57,5	M6	T0800-70-K1-HSKC50-S	5072321			
10	75	24	33	41	62,5	M8x1	T1000-75-K1-HSKC50-S	5072322			
12	80	24	34	46	67,5	M10x1	T1200-80-K1-HSKC50-S	5072325			
14	80	27	37	46	67,5	M10x1	T1400-80-K1-HSKC50-S	5072326			
16	85	27	38,5	49	72,5	M12x1	T1600-85-K1-HSKC50-S	5072327			
18	85	33	44,5	49	72,5	M12x1	T1800-85-K1-HSKC50-S	5072328			
20	90	33	45	51	77,5	M16x1	T2000-90-K1-HSKC50-S	5072329			

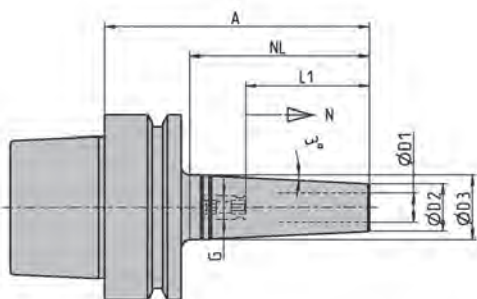
T... HSK-C63								G2,5/ 25.000	≤ 3µm	HSS	100
D1 [mm]	A [mm]	D2 [mm]	D3 [mm]	L1 [mm]	L3 [mm]	G	Bezeichnung Designation	Ident No.			
6	70	21	30	36	57,5	M5	T0600-70-K1-HSKC63-S	5072330			
8	70	21	30	36	57,5	M6	T0800-70-K1-HSKC63-S	5072331			
10	75	24	34	41	62,5	M8x1	T1000-75-K1-HSKC63-S	5072332			
12	80	24	34	46	67,5	M10x1	T1200-80-K1-HSKC63-S	5072333			
14	80	27	36	46	67,5	M10x1	T1400-80-K1-HSKC63-S	5072334			
16	85	27	36	49	72,5	M12x1	T1600-85-K1-HSKC63-S	5072335			
18	85	33	44	49	72,5	M12x1	T1800-85-K1-HSKC63-S	5072336			
20	90	33	45	51	77,5	M16x1	T2000-90-K1-HSKC63-S	5072337			
25	100	44	53	57	87,5	M16x1	T2500-100-K1-HSKC63-S	5072338			
32	110	44	53	61	97,5	M16x1	T3200-110-K1-HSKC63-S	5072662			

T... HSK-E25, DIN 69893
Schrumpffutter Shrink Chucks

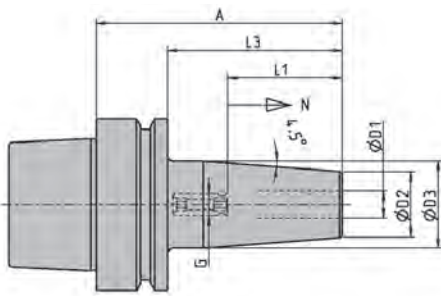


T... HSK-E25									G2,5/25.000	≤ 3µm	HSS	100
D1 [mm]	A [mm]	L3 [mm]	D2 [mm]	D3 [mm]	L1 [mm]	N [mm]	G	Bezeichnung Designation	Ident No.			
6	50	40	15	19	36	5	M5	T0600/HSK-E25	9091169			
6	55	45	15	19	36	5	M5	T0600-55/HSK-E25	5023504			
		5100005				5100007		Zubehör, siehe Seite 97 Accessories, page 97				

TSF... HSK-E25, DIN 69893
Schlanke Schrumpffutter Slim Shrink Chucks



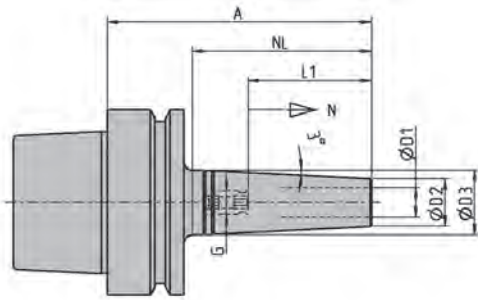
TSF... HSK-E25									G2,5/25.000	≤ 3µm	polish	50
D1 [mm]	A [mm]	NL [mm]	D2 [mm]	D3 [mm]	L1 [mm]	N [mm]	G	Bezeichnung Designation	Ident No.			
3	45	33	9	12,5	23	8	M6	TSF0300-33/HSK-E25	5023510			
4	45	33	10	13,5	20	4	M6	TSF0400-33/HSK-E25	5023519			
5	45	33	11	14,5	20	3	M6	TSF0500-33/HSK-E25	5023524			
6	45	33	12	15,5	36	-	-	TSF0600-33/HSK-E25	5023525			
8	50	38	14	18	36	-	-	TSF0800-38/HSK-E25	5023528			
10	50	40	16	19	42	-	-	TSF1000-40/HSK-E25	5023530			
3	55	43	9	13,5	25	10	M5	TSF0300-43/HSK-E25	5023515			
4	55	43	10	14,5	20	13	M5	TSF0400-43/HSK-E25	5023521			
3	70	58	9	15	25	10	M6	TSF0300-58/HSK-E25	5023517			
4	70	58	10	16	20	15	M6	TSF0400-58/HSK-E25	5023523			
6	70	58	12	18	36	10	M5	TSF0600-58/HSK-E25	5023527			
8	70	59	14	18	36	7	M6	TSF0800-59/HSK-E25	5023529			
10	70	60	16	19	42	5	M8	TSF1000-60/HSK-E25	5023531			
		TSF Wechselscheiben siehe Zubehör Seite 100 TSF discs, see accessories page 100										
		5100005				5100007		Zubehör, siehe Seite 97 Accessories, page 97				



T... HSK-E32								G2,5 ₄ 25.000	≤ 3µm	max. 50.000	HSS	100
D1 [mm]	A [mm]	L3 [mm]	D2 [mm]	D3 [mm]	L1 [mm]	N [mm]	G	Bezeichnung Designation	Ident No.			
3	60	40	15	20	20	5	M6	T0300/HSK-E32	6726863			
4	60	40	15	20	20	5	M6	T0400/HSK-E32	6726574			
5	60	40	15	20	25	5	M6	T0500/HSK-E32	6726575			
6	70	50	20	26	36	10	M5	T0600/HSK-E32	6726289			
8	70	50	20	26	36	10	M6	T0800/HSK-E32	6726290			
10	70	50	24	29	42	10	M8x1	T1000/HSK-E32	6726291			
12	70	50	24	29	47	10	M10x1	T1200/HSK-E32	6726292			
5064893		6738740		Zubehör, siehe Seite 97 Accessories, page 97								

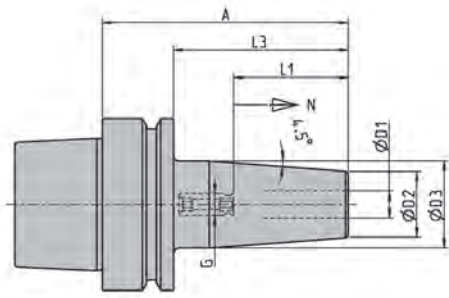
Besuchen Sie unseren onlineshop unter <https://shop.bilz.de>
 Visit our online store at <https://shop.bilz.de>



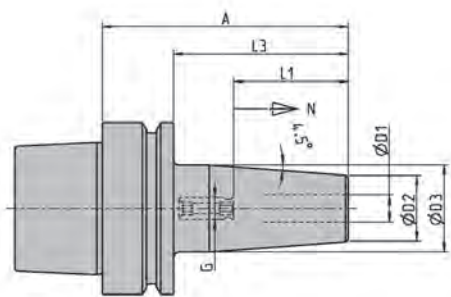


TSF... HSK-E32										
D1 [mm]	A [mm]	NL [mm]	D2 [mm]	D3 [mm]	L1 [mm]	N [mm]	G	Bezeichnung Designation	Ident No.	
3	64	40	9	13	20	5	M6	TSF0300-40/HSK-E32	9078742	
4	64	40	10	14	20	5	M6	TSF0400-40/HSK-E32	9078744	
6	74	50	12	17	36	5	M5	TSF0600-50/HSK-E32	9078746	
8	74	50	14	19	36	5	M6	TSF0800-50/HSK-E32	9078748	
10	78	55	16	21	42	5	M8x1	TSF1000-55/HSK-E32	9078750	
3	94	70	9	16	20	5	M6	TSF0300-70/HSK-E32	9078743	
4	94	70	10	17	20	5	M6	TSF0400-70/HSK-E32	9078745	
6	104	80	12	20	36	5	M5	TSF0600-80/HSK-E32	9078747	
8	104	80	14	22	36	5	M6	TSF0800-80/HSK-E32	9078749	
10	104	80	16	22	42	5	M8x1	TSF1000-80/HSK-E32	9078751	
TSF Wechselscheiben siehe Zubehör Seite 100 TSF discs, see accessories page 100										
5064893		6738740		Zubehör, siehe Seite 97 Accessories, page 97						

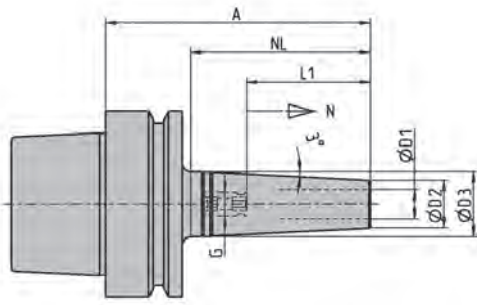
TSF... HSK-E32 – Inch										
D1 [Inch]	A [Inch]	NL [Inch]	D2 [Inch]	D3 [Inch]	L1 [Inch]	N [Inch]	G	Bezeichnung Designation	Ident No.	
0.125	2.52	1.57	0.39	0.55	0.79	0.20	M6	TSF0318-64/HSK-E32	5057306	
0.187	2.52	1.57	0.43	0.55	0.98	0.20	M6	TSF0476-64/HSK-E32	5057311	
0.250	2.91	1.97	0.47	0.67	1.42	0.20	M5	TSF0635-74/HSK-E32	5057313	
0.375	3.07	2.17	0.63	0.83	1.65	0.20	M8x1	TSF0953-78/HSK-E32	5057317	
0.125	3.70	2.76	0.39	0.67	0.79	0.20	M6	TSF0318-94/HSK-E32	5057309	
0.187	3.70	2.76	0.43	0.71	0.98	0.20	M6	TSF0476-94/HSK-E32	5057312	
0.250	4.09	3.15	0.47	0.79	1.42	0.20	M5	TSF0635-104/HSK-E32	5057315	
0.375	4.09	3.15	0.63	0.87	1.65	0.20	M8x1	TSF0953-104/HSK-E32	5057318	
TSF Wechselscheiben siehe Zubehör Seite 100 TSF discs, see accessories page 100										
5064893		6738740		Zubehör, siehe Seite 97 Accessories, page 97						



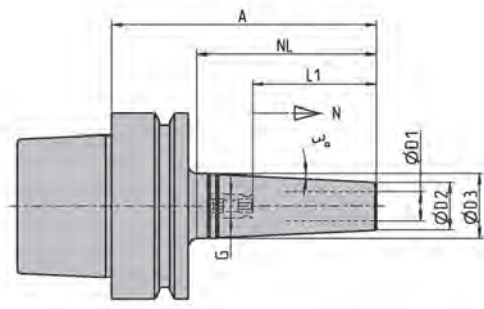
T... HSK-E40								G2.5/ 25.000	≤ 3 μm	polish	HSS	100
D1 [mm]	A [mm]	L3 [mm]	D2 [mm]	D3 [mm]	L1 [mm]	N [mm]	G	Bezeichnung Designation	Ident No.			
3	60	40	15	20	20	5	M6	T0300/HSK-E40	6726576			
4	60	40	15	20	20	5	M6	T0400/HSK-E40	6726577			
5	60	40	15	20	25	5	M6	T0500/HSK-E40	6726578			
6	65	45	21	27	36	-	-	T0600-65/HSK-E40	6726626			
8	65	45	21	27	36	-	-	T0800-65/HSK-E40	6726627			
10	65	45	24	30	42	-	-	T1000-65/HSK-E40	9081714			
12	65	45	24	30	47	-	-	T1200-65/HSK-E40	6727546			
3	80	60	15	20	20	5	M6	T0300-80/HSK-E40	5012455			
4	80	60	15	20	20	5	M6	T0400-80/HSK-E40	9145679			
5	80	60	15	20	25	5	M6	T0500-80/HSK-E40	5031332			
6	80	60	21	27	36	10	M5	T0600/HSK-E40	6726299			
8	80	60	21	27	36	10	M6	T0800/HSK-E40	6726300			
10	80	60	24	32	42	10	M8 x 1	T1000/HSK-E40	6726301			
12	90	70	24	32	47	10	M10 x 1	T1200/HSK-E40	6726302			
16	90	70	27	34	50	10	M12 x 1	T1600/HSK-E40	6726304			
3	120	100	15	20	20	5	M6	T0300-120/HSK-E40	6727478			
4	120	100	15	20	20	5	M6	T0400-120/HSK-E40	6727497			
5	120	100	15	20	25	5	M6	T0500-120/HSK-E40	6727498			
6	120	100	21	27	36	10	M5	T0600-120/HSK-E40	6726989			
8	120	100	21	27	36	10	M6	T0800-120/HSK-E40	6726990			
10	120	100	24	32	42	10	M8 x 1	T1000-120/HSK-E40	6726991			
12	120	100	24	32	47	10	M10 x 1	T1200-120/HSK-E40	6726992			
	5028425				6738741		Zubehör, siehe Seite 97 Accessories, page 97					



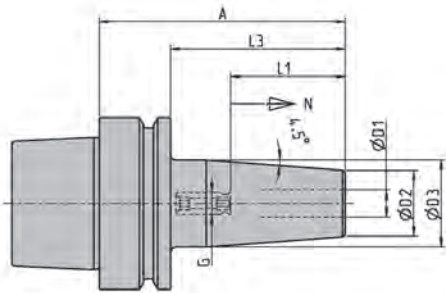
T... HSK-E40 – Inch										
D1 [Inch]	A [Inch]	L3 [Inch]	D2 [Inch]	D3 [Inch]	L1 [Inch]	N [Inch]	G	Bezeichnung Designation	IdentNo.	
0.125	2.36	1.57	0.83	1.06	1.42	0.39	M6	T0318-60/HSK-E40	9079262	
0.187	2.36	1.57	0.83	1.06	1.42	0.39	M6	T0476-60/HSK-E40	9079269	
0.250	3.15	2,36	0.83	1.06	1.42	0.39	M5	T0635-80/HSK-E40	9079208	
0.375	3.15	2,36	0.95	1.26	1.65	0.39	M8x1	T0953-80/HSK-E40	9079215	
0.500	3.54	2,76	1.06	1.34	1.85	0.39	M10x1	T1270-90/HSK-E40	9079243	
0.625	3.54	2,76	1.06	1.34	1.97	0.39	M12x1	T1588-90/HSK-E40	9079248	
0.125	4.72	3,94	0.83	1.06	1.42	0.39	M6	T0318-120/HSK-E40	9079263	
0.187	4.72	3,94	0.83	1.06	1.42	0.39	M6	T0476-120/HSK-E40	9079270	
0.250	4.72	3,94	0.83	1.06	1.42	0.39	M5	T0635-120/HSK-E40	9079210	
0.375	4.72	3,94	0.95	1.26	1.65	0.39	M8x1	T0953-120/HSK-E40	9079216	
0.500	4.72	3,94	1.06	1.34	1.85	0.39	M10x1	T1270-120/HSK-E40	9079244	
0.625	4.72	3,94	1.06	1.34	1.97	0.39	M12x1	T1588-120/HSK-E40	9079249	
		5028425				6738741		Zubehör, siehe Seite 97 Accessories, page 97		



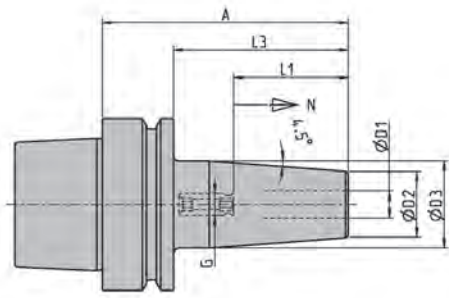
TSF... HSK-E40								G2,5/ 25.000	≤ 3µm	polish	50
D1 [mm]	A [mm]	NL [mm]	D2 [mm]	D3 [mm]	L1 [mm]	N [mm]	G	Bezeichnung Designation	Ident No.		
3	50	24	9	12	20	5	M6	TSF0300-24/HSK-E40	5035774		
4	50	24	10	12,5	20	5	M6	TSF0400-24/HSK-E40	5035773		
6	50	24	12	15	34	-	-	TSF0600-24/HSK-E40	5035770		
6	60	38	12	16	36	-	-	TSF0600-38/HSK-E40	9078910		
8	60	38	14	18	36	-	-	TSF0800-38/HSK-E40	9078925		
10	60	38	16	20	42	-	-	TSF1000-38/HSK-E40	9078926		
12	60	38	18	22	42	-	-	TSF1200-38/HSK-E40	9078927		
3	64	40	9	13	20	5	M6	TSF0300-40/HSK-E40	9078566		
4	64	40	10	14	20	5	M6	TSF0400-40/HSK-E40	9078570		
5	64	40	11	15	20	5	M6	TSF0500-40/HSK-E40	9122963		
6	84	60	12	18	36	5	M5	TSF0600-60/HSK-E40	9078572		
8	84	60	14	20	36	5	M6	TSF0800-60/HSK-E40	9078576		
10	84	60	16	22	42	5	M8x1	TSF1000-60/HSK-E40	9078579		
12	84	60	18	24	47	5	M10x1	TSF1200-60/HSK-E40	9078582		
3	94	70	9	16	20	5	M6	TSF0300-70/HSK-E40	9078569		
4	94	70	10	17	20	5	M6	TSF0400-70/HSK-E40	9078571		
5	94	70	11	18	20	5	M6	TSF0500-70/HSK-E40	9142898		
6	114	90	12	21	36	5	M5	TSF0600-90/HSK-E40	9078573		
8	114	90	14	23	36	5	M6	TSF0800-90/HSK-E40	9078577		
10	114	90	16	25	42	5	M8x1	TSF1000-90/HSK-E40	9078580		
12	114	90	18	27	47	5	M10x1	TSF1200-90/HSK-E40	9078583		
6	144	120	12	24	36	5	M5	TSF0600-120/HSK-E40	9078574		
8	144	120	14	26	36	5	M6	TSF0800-120/HSK-E40	9078578		
10	144	120	16	28	42	5	M8x1	TSF1000-120/HSK-E40	9078581		
12	144	120	18	30	47	5	M10x1	TSF1200-120/HSK-E40	9078584		
TSF Wechselscheiben siehe Zubehör Seite 100 TSF discs, see accessories page 100											
5028425 6738741 Zubehör, siehe Seite 97 Accessories, page 97											



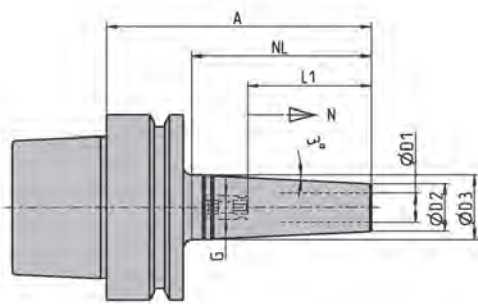
TSF... HSK-E40 – Inch										
D1 [Inch]	A [Inch]	NL [Inch]	D2 [Inch]	D3 [Inch]	L1 [Inch]	N [Inch]	G	Bezeichnung Designation	Ident No.	
0.125	2.52	1.65	0.39	0.55	0.79	0.20	M6	TSF0318-64/HSK-E40	5054359	
0.187	2.52	1.57	0.39	0.55	0.98	0.20	M6	TSF0476-64/HSK-E40	5054361	
0.250	2.56	1.50	0.47	0.63	1.42	-	-	TSF0635-65/HSK-E40	-	
0.375	2.56	1.50	0.63	0.79	1.65	-	-	TSF0953-65/HSK-E40	-	
0.500	2.56	1.50	0.71	0.87	1.65	-	-	TSF1270-65/HSK-E40	-	
0.125	3.70	2.76	0.39	0.67	0.79	0.20	M6	TSF0318-94/HSK-E40	5054360	
0.187	3.70	2.76	0.43	0.71	0.98	0.20	M6	TSF0476-94/HSK-E40	5054362	
0.250	3.31	2.36	0.47	0.71	1.42	0.20	M5	TSF0635-90/HSK-E40	5054363	
0.375	3.31	2.36	0.63	0.87	1.65	0.20	M8x1	TSF0953-84/HSK-E40	5054367	
0.500	3.54	2.36	0.71	0.94	1.85	0.20	M10x1	TSF1270-90/HSK-E40	-	
0.125	4.72	2.76	0.35	0.63	0.79	0.20	M6	TSF0318-120/HSK-E40	-	
0.187	4.72	2.76	0.39	0.67	0.79	0.20	M6	TSF0476-120/HSK-E40	-	
0.250	4.49	3.54	0.47	0.83	1.42	0.20	M5	TSF0635-114/HSK-E40	5054364	
0.375	4.49	3.54	0.63	0.98	1.65	0.20	M8x1	TSF0953-114/HSK-E40	5054368	
0.500	4.72	3.54	0.71	1.06	1.85	0.20	M10x1	TSF1270-120/HSK-E40	-	
0.250	5.67	4.72	0.47	0.94	1.42	0.20	M5	TSF0635-144/HSK-E40	5054365	
0.375	5.67	4.72	0.63	1.10	1.65	0.20	M8x1	TSF0965-144/HSK-E40	5054369	
0.500	6.30	4.72	0.71	1.18	1.85	0.20	M12x1	TSF1270-160/HSK-E40	-	
TSF Wechselscheiben siehe Zubehör Seite 100 TSF discs, see accessories page 100										
5028425 6738741 Zubehör, siehe Seite 97 Accessories, page 97										



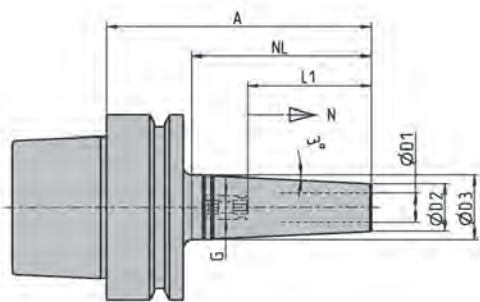
T... HSK-E50									G2,5/ 25.000	≤ 3µm	HSS	100
D1 [mm]	A [mm]	L3 [mm]	D2 [mm]	D3 [mm]	L1 [mm]	N [mm]	G	Bezeichnung Designation	Ident No.			
3	80	54	15	20	20	5	M6	T0300/HSK-E50	6726654			
4	80	54	15	20	20	5	M6	T0400/HSK-E50	6726655			
5	80	54	15	20	20	5	M6	T0500/HSK-E50	6726656			
6	80	54	21	27	36	10	M5	T0600/HSK-E50	6726309			
8	80	54	21	27	36	10	M6	T0800/HSK-E50	6726310			
10	85	59	24	32	42	10	M8x1	T1000/HSK-E50	6726311			
12	90	64	24	32	47	10	M10x1	T1200/HSK-E50	6726312			
14	90	64	27	34	47	10	M10x1	T1400/HSK-E50	6726313			
16	95	69	27	34	50	10	M12x1	T1600/HSK-E50	6726314			
18	95	69	33	42	50	10	M12x1	T1800/HSK-E50	6726315			
20	100	74	33	42	52	10	M16x1	T2000/HSK-E50	6726316			
3	120	94	15	20	20	5	M6	T0300-120/HSK-E50	6773345			
4	120	94	15	20	20	5	M6	T0400-120/HSK-E50	6727172			
5	120	94	15	20	20	5	M6	T0500-120/HSK-E50	9080804			
6	120	94	21	27	36	10	M5	T0600-120/HSK-E50	6726888			
8	120	94	21	27	36	10	M6	T0800-120/HSK-E50	6726891			
10	120	94	24	32	42	10	M8x1	T1000-120/HSK-E50	6726756			
12	120	94	24	32	47	10	M10x1	T1200-120/HSK-E50	6726896			
16	120	94	27	34	50	10	M12x1	T1600-120/HSK-E50	6726964			
		5028426				6738442		Zubehör, siehe Seite 97 Accessories, page 97				



T... HSK-E50 – Inch										
D1 [Inch]	A [Inch]	L3 [Inch]	D2 [Inch]	D3 [Inch]	L1 [Inch]	N [Inch]	G	Bezeichnung Designation	Ident No.	
0.125	3.15	2,13	0.83	1.06	1.42	0.39	M6	T0318-80/HSK-E50	9079264	
0.187	3.15	2,13	0.83	1.06	1.42	0.39	M6	T0476-80/HSK-E50	9079271	
0.250	3.15	2,13	0.83	1.06	1.42	0.39	M5	T0635-80/HSK-E50	6727386	
0.375	3.35	2,32	0.95	1.26	1.65	0.39	M8x1	T0953-85/HSK-E50	6727388	
0.500	3.54	2,52	1.06	1.34	1.85	0.39	M10x1	T1270-90/HSK-E50	6727390	
0.625	3.74	2,72	1.06	1.34	1.97	0.39	M12x1	T1588-95/HSK-E50	9079250	
0.750	3.94	2,91	1.30	1.65	2.05	0.39	M16x1	T1905-100/HSK-E50	9079256	
0.125	6.30	5,28	0.83	1.26	1.42	0.39	M6	T0318-160/HSK-E50	9079265	
0.187	6.30	5,28	0.83	1.26	1.42	0.39	M6	T0476-160/HSK-E50	9079272	
0.250	6.30	5,28	0.83	1.26	1.42	0.39	M5	T0635-160/HSK-E50	9079211	
0.375	6.30	5,28	0.95	1.34	1.65	0.39	M8x1	T0953-160/HSK-E50	9079218	
0.500	6.30	5,28	1.06	1.65	1.85	0.39	M10x1	T1270-160/HSK-E50	9079245	
0.625	6.30	5,28	1.06	1.65	1.97	0.39	M12x1	T1588-160/HSK-E50	9079252	
0.750	6.30	5,28	1.30	2.01	2.05	0.39	M16x1	T1905-160/HSK-E50	9079257	
		5028426				6738442		Zubehör, siehe Seite 97 Accessories, page 97		



TSF... HSK-E50									G2,5/ 25.000	≤ 3µm	polish	50
D1 [mm]	A [mm]	NL [mm]	D2 [mm]	D3 [mm]	L1 [mm]	N [mm]	G	Bezeichnung Designation	Ident No.			
3	70	42	9	13	20	5	M6	TSF0300-42/HSK-E50	9078885			
4	70	42	10	14	20	5	M6	TSF0400-42/HSK-E50	9078888			
6	70	42	12	16	36	5	M5	TSF0600-42/HSK-E50	9078929			
8	70	42	14	18	36	5	M6	TSF0800-42/HSK-E50	9078931			
10	70	42	16	20	42	-	-	TSF1000-42/HSK-E50	9078932			
12	70	42	18	22	47	-	-	TSF1200-42/HSK-E50	9078933			
16	70	41	22	26	47	-	-	TSF1600-41/HSK-E50	5038979			
6	90	60	12	18	36	5	M5	TSF0600-60/HSK-E50	9078892			
8	90	60	14	20	36	5	M6	TSF0800-60/HSK-E50	9078895			
10	90	60	16	22	42	5	M8x1	TSF1000-60/HSK-E50	9078898			
12	90	60	18	24	47	5	M10x1	TSF1200-60/HSK-E50	9078901			
16	90	60	22	28	50	5	M16x1	TSF1600-60/HSK-E50	9078906			
3	100	70	9	16	20	5	M6	TSF0300-70/HSK-E50	9078887			
4	100	70	10	17	20	5	M6	TSF0400-70/HSK-E50	9078889			
6	120	90	12	21	36	5	M5	TSF0600-90/HSK-E50	9078893			
8	120	90	14	23	36	5	M6	TSF0800-90/HSK-E50	9078896			
10	120	90	16	25	42	5	M8x1	TSF1000-90/HSK-E50	9078899			
12	120	90	18	27	47	5	M10x1	TSF1200-90/HSK-E50	9078902			
16	120	90	22	31	50	5	M16x1	TSF1600-90/HSK-E50	9078908			
6	150	120	12	24	36	5	M5	TSF0600-120/HSK-E50	9078894			
8	150	120	14	26	36	5	M6	TSF0800-120/HSK-E50	9078897			
10	150	120	16	28	42	5	M8x1	TSF1000-120/HSK-E50	9078900			
12	150	120	18	30	47	5	M10x1	TSF1200-120/HSK-E50	9078903			
16	150	120	22	34	50	5	M16x1	TSF1600-120/HSK-E50	9078909			
TSF Wechselscheiben siehe Zubehör Seite 100 TSF discs, see accessories page 100												
5028426 6738442 Zubehör, siehe Seite 97 Accessories, page 97												

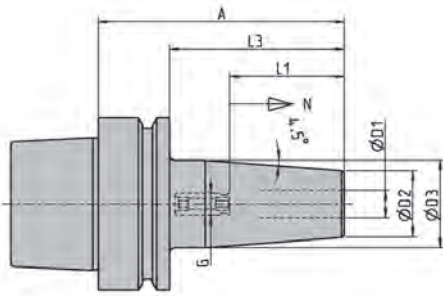


TSF... HSK-E50 – Inch G2,5/25.000 ≤ 3µm 50

D1 [Inch]	A [Inch]	NL [Inch]	D2 [Inch]	D3 [Inch]	L1 [Inch]	N [Inch]	G	Bezeichnung Designation	Ident No.
0.125	2.76	1.65	0.39	0.55	0.79	0.20	M6	TSF0318-70/HSK-E50	5054183
0.187	2.76	1.65	0.39	0.55	0.98	0.20	M6	TSF0476-70/HSK-E50	5054185
0.250	2.76	1.65	0.47	0.63	1.42	0.20	M5	TSF0635-70/HSK-E50	5054196
0.375	2.76	1.65	0.63	0.79	1.65	0.20	–	TSF0953-70/HSK-E50	5054200
0.500	2.76	1.65	0.71	0.87	1.85	–	–	TSF1270-70/HSK-E50	–
0.625	2.76	1.65	0.87	1.02	1.85	–	–	TSF1588-70/HSK-E50	–
0.250	3.54	2.36	0.47	0.71	1.42	0.20	M5	TSF0635-90/HSK-E50	5054197
0.375	3.54	2.36	0.63	0.87	1.65	0.20	M8x1	TSF0953-90/HSK-E50	5054201
0.500	3.54	2.36	0.79	1.02	1.85	0.20	M10x1	TSF1270-90/HSK-E50	5054205
0.625	3.54	2.36	0.87	1.10	1.97	0.20	M10x1	TSF1588-90/HSK-E50	5054208
0.125	3.94	2.76	0.39	0.67	0.79	0.20	M6	TSF0318-100/HSK-E50	5054184
0.187	3.94	2.76	0.43	0.71	0.98	0.20	M6	TSF0476-100/HSK-E50	5054186
0.250	4.72	3.54	0.47	0.83	1.42	0.20	M5	TSF0635-120/HSK-E50	5054198
0.375	4.72	3.54	0.63	0.98	1.65	0.20	M8x1	TSF0953-120/HSK-E50	5054202
0.500	4.72	3.54	0.79	1.14	1.85	0.20	M10x1	TSF1270-120/HSK-E50	5054206
0.625	4.72	3.54	0.87	1.22	1.97	0.20	M10x1	TSF1588-120/HSK-E50	5054209
0.250	5.91	4.88	0.47	0.94	1.42	0.20	M5	TSF0635-150/HSK-E50	5054199
0.375	5.91	4.72	0.63	1.10	1.65	0.20	M8x1	TSF0953-150/HSK-E50	5054203
0.500	5.91	4.72	0.79	1.26	1.85	0.20	M10x1	TSF1270-150/HSK-E50	5054207
0.625	5.91	4.72	0.87	1.34	1.97	0.20	M10x1	TSF1588-150/HSK-E50	5054210

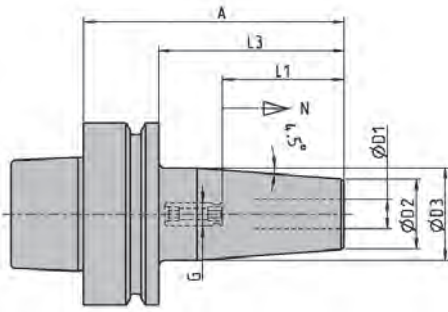
TSF Wechselscheiben siehe Zubehör Seite 100 TSF discs, see accessories page 100

5028426 6738442 Zubehör, siehe Seite 97 Accessories, page 97



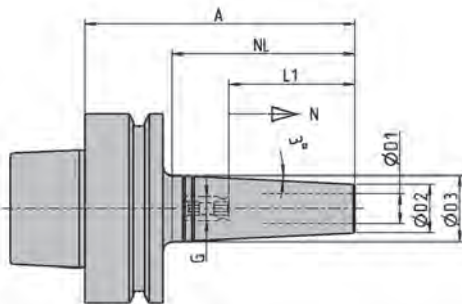
T... HSK-E63									G2,5/ 25.000	≤ 3 μm	HSS	100
D1 [mm]	A [mm]	L3 [mm]	D2 [mm]	D3 [mm]	L1 [mm]	N [mm]	G	Bezeichnung Designation	Ident No.			
6	80	54	21	27	36	10	M5	T0600/HSK-E63	6726319			
8	80	54	21	27	36	10	M6	T0800/HSK-E63	6726320			
10	85	59	24	32	42	10	M8 x 1	T1000/HSK-E63	6726321			
12	90	64	24	32	47	10	M10 x 1	T1200/HSK-E63	6726322			
14	90	64	27	34	47	10	M10 x 1	T1400/HSK-E63	6726323			
16	95	69	27	34	50	10	M12 x 1	T1600/HSK-E63	6726324			
18	95	69	33	42	50	10	M12 x 1	T1800/HSK-E63	6726325			
20	100	74	33	42	52	10	M16 x 1	T2000/HSK-E63	6726326			
25	115	89	44	53	58	10	M16 x 1	T2500/HSK-E63	6726327			
		5025376				6738421		Zubehör, siehe Seite 97 Accessories, page 97				


T... HSK-F40, DIN 69893
Schrumpffutter Shrink Chucks

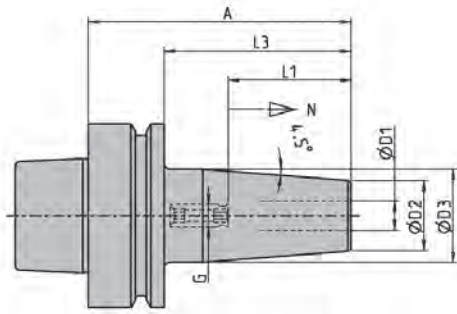


T... HSK-F40									G2,5/ 25.000	≤ 3µm	HSS	100
D1 [mm]	A [mm]	L3 [mm]	D2 [mm]	D3 [mm]	L1 [mm]	N [mm]	G	Bezeichnung Designation	Ident No.			
3	60	40	15	20	20	5	M6	T0300-60/HSK-F40	5036785			
4	60	40	15	20	20	5	M6	T0400-60/HSK-F40	5036786			
5	60	40	15	20	20	5	M6	T0500-60/HSK-F40	5036788			
6	65	45	21	27	36	5	M5	T0600-65/HSK-F40	5026620			
8	65	45	21	27	36	5	M6	T0800-65/HSK-F40	5036791			
10	65	45	24	31	42	5	M8x1	T1000-65/HSK-F40	5036792			
12	65	45	24	31	42	5	M10x1	T1200-65/HSK-F40	5036793			
6	80	60	21	27	36	10	M5	T0600-80/HSK-F40	5036794			
8	80	60	21	27	36	10	M6	T0800-80/HSK-F40	5036795			
10	80	60	24	32	42	10	M8x1	T1000-80/HSK-F40	5036797			
12	90	70	24	32	47	10	M10x1	T1200-90/HSK-F40	5036798			
16	90	70	27	34	50	10	M12x1	T1600-90/HSK-F40	5036799			

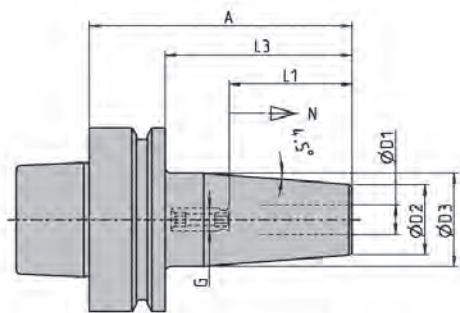
TSF... HSK-F40, DIN 69893
Schlanke Schrumpffutter Slim Shrink Chucks



TSF... HSK-F40									G2,5/ 25.000	≤ 3µm	polish	100
D1 [mm]	A [mm]	NL [mm]	D2 [mm]	D3 [mm]	L1 [mm]	N [mm]	G	Bezeichnung Designation	Ident No.			
6	70	48	12	17	36	10	M5	TSF0600-48/HSK-F40	5083004			
8	70	48	14	19	36	10	M6	TSF0800-48/HSK-F40	5083009			
10	80	58	16	22	42	10	M8x1	TSF1000-58/HSK-F40	-			
12	80	58	18	24	42	10	M10x1	TSF1200-58/HSK-F40	-			
 TSF Wechselscheiben siehe Zubehör Seite 100 TSF discs, see accessories page 100												



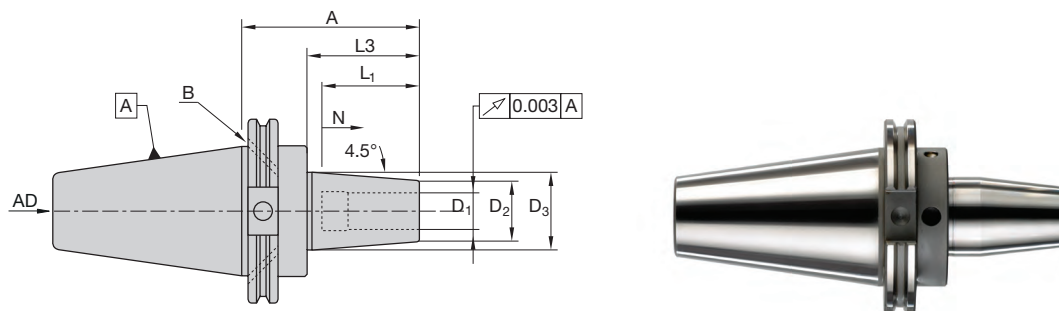
T... HSK-F63									G2,5/25.000	≤ 3µm	HSS	100
D1 [mm]	A [mm]	L3 [mm]	D2 [mm]	D3 [mm]	L1 [mm]	N [mm]	G	Bezeichnung Designation	Ident No.			
3	90	54	15	20	20	5	M6	T0300/HSK-F63	9107682			
4	90	54	15	20	20	5	M6	T0400/HSK-F63	6773733			
5	90	54	15	20	25	5	M6	T0500/HSK-F63	9091580			
6	90	64	21	27	36	10	M5	T0600-90/HSK-F63	9122311			
8	90	64	21	27	36	10	M6	T0800-90/HSK-F63	9122312			
10	90	64	24	32	42	10	M8x1	T1000/HSK-F63	6726373			
12	90	64	24	32	47	10	M10x1	T1200/HSK-F63	6726374			
14	95	69	27	34	47	10	M10x1	T1400/HSK-F63	6726393			
16	95	69	27	34	50	10	M12x1	T1600/HSK-F63	6726414			
18	95	69	33	42	50	10	M12x1	T1800/HSK-F63	6726415			
20	100	74	33	42	52	10	M16x1	T2000/HSK-F63	6726375			
25	115	89	36	42	58	10	M16x1	T2500/HSK-F63	6727436			
3	120	94	15	20	20	5	M6	T0300-120/HSK-F63	9115118			
4	120	94	15	20	20	5	M6	T0400-120/HSK-F63	9115149			
5	120	94	15	20	25	5	M6	T0500-120/HSK-F63	9115150			
6	120	94	21	27	36	10	M5	T0600-120/HSK-F63	9075284			
8	120	94	21	27	36	10	M6	T0800-120/HSK-F63	6726841			
10	120	94	24	32	42	10	M8x1	T1000-120/HSK-F63	6727435			
12	120	94	24	32	47	10	M10x1	T1200-120/HSK-F63	6726810			
14	120	94	27	34	47	10	M10x1	T1400-120/HSK-F63	9115151			
16	120	94	27	34	50	10	M12x1	T1600-120/HSK-F63	9077033			
18	120	94	33	42	50	10	M12x1	T1800-120/HSK-F63	9115152			
20	120	94	33	42	52	10	M16x1	T2000-120/HSK-F63	9115153			
3	160	134	15	27	20	5	M6	T0300-160/HSK-F63	9115154			
4	160	134	15	27	20	5	M6	T0400-160/HSK-F63	9115155			
5	160	134	15	27	25	5	M6	T0500-160/HSK-F63	9115156			
6	160	134	21	32	36	10	M5	T0600-160/HSK-F63	9115158			
8	160	134	21	32	36	10	M6	T0800-160/HSK-F63	9080135			
10	160	134	24	34	42	10	M8x1	T1000-160/HSK-F63	9080136			
12	160	134	24	34	47	10	M10x1	T1200-160/HSK-F63	6727465			
14	160	134	27	42	47	10	M10x1	T1400-160/HSK-F63	9115160			
16	160	134	27	42	50	10	M12x1	T1600-160/HSK-F63	9097804			
18	160	134	33	51	50	10	M12x1	T1800-160/HSK-F63	9115162			
20	160	134	33	51	52	10	M16x1	T2000-160/HSK-F63	9075282			



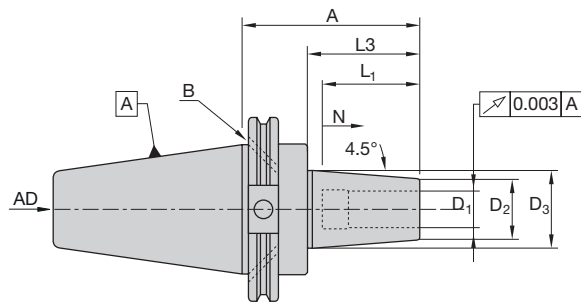
T... HSK-F63 – Inch									G2,5/25.000	≤ 3µm	HSS	100
D1 [Inch]	A [Inch]	L3 [Inch]	D2 [Inch]	D3 [Inch]	L1 [Inch]	N [Inch]	G	Bezeichnung Designation	Ident No.			
0,250	3,54	2,52	0,83	1,06	1,42	0,39	M5	T0635-90/HSK-F63	5057126			
0,312	3,54	2,52	0,83	1,06	1,42	0,39	M6	T0794-90/HSK-F63	5061847			
0,375	3,54	2,52	0,94	1,26	1,65	0,39	M8X1	T0953-90/HSK-F63	5057131			
0,500	3,54	2,52	1,06	1,34	1,85	0,39	M10X1	T1270-95/HSK-F63	5057133			
0,625	3,74	2,72	1,06	1,34	1,97	0,39	M12X1	T1588-95/HSK-F63	5057140			
0,750	3,94	2,91	1,30	1,65	2,05	0,39	M16X1	T1905-100/HSK-F63	5057142			
1,000	4,53	3,50	1,73	2,09	2,44	0,39	M16X1	T2540-115/HSK-F63	5057148			

Besuchen Sie unseren onlineshop unter <https://shop.bilz.de>
Visit our online store at <https://shop.bilz.de>

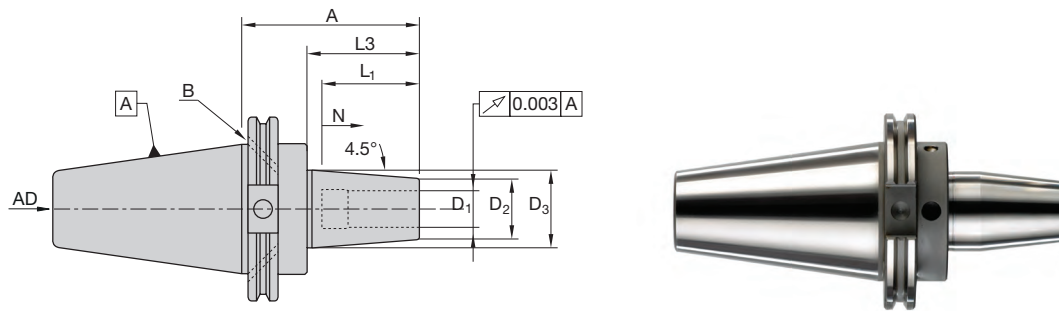




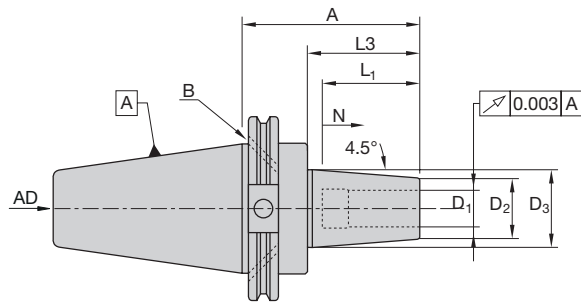
T... CAT 40 – Inch								G2,5/25.000	≤ 3µm	HSS	100
D1 [Inch]	A [Inch]	L3 [Inch]	D2 [Inch]	D3 [Inch]	L1 [Inch]	N [Inch]	G	Bezeichnung Designation	Ident No.		
0,125	3,74	2,36	0,59	0,79	0,79	0,20	M6	T0318-95/CAT40ADB-UNC	9087264		
0,187	3,74	2,36	0,59	0,79	0,98	0,20	M6	T0476-95/CAT40ADB-UNC	9087265		
0,250	3,74	2,36	0,83	1,06	1,42	0,39	M5	T0635/CAT40ADB-UNC	9075136		
0,312	3,74	2,36	0,83	1,06	1,42	0,39	M6	T0794-95/CAT40ADB-UNC	9087266		
0,375	3,74	2,36	0,94	1,26	1,65	0,39	M8X1	T0953/CAT40ADB-UNC	9074678		
0,500	3,74	2,36	1,06	1,34	1,85	0,39	M10X1	T1270/CAT40ADB-UNC	9074679		
0,625	3,74	2,36	1,06	1,34	1,97	0,39	M12X1	T1588/CAT40ADB-UNC	9074680		
0,750	3,74	2,36	1,30	1,65	2,05	0,39	M16X1	T1905/CAT40ADB-UNC	9074681		
1,000	3,94	2,56	1,73	2,09	2,44	0,39	M16X1	T2540-100/CAT40ADB-UNC	9074675		
1,250	3,94	2,56	1,73	2,09	2,44	0,39	M16X1	T3175-100/CAT40ADB-UNC	9074647		
0,125	4,72	3,34	0,59	0,79	0,79	0,20	M6	T0318-120/CAT40ADB-UNC	9087267		
0,187	4,72	3,34	0,59	0,79	0,98	0,20	M6	T0476-120/CAT40ADB-UNC	9087268		
0,250	4,72	3,34	0,83	1,06	1,42	0,39	M5	T0635-120/CAT40ADB-UNC	9074633		
0,312	4,72	3,34	0,83	1,06	1,42	0,39	M6	T0794-120/CAT40ADB-UNC	9087269		
0,375	4,72	3,34	0,94	1,26	1,65	0,39	M8X1	T0953-120/CAT40ADB-UNC	9074635		
0,500	4,72	3,34	1,06	1,34	1,85	0,39	M10X1	T1270-120/CAT40ADB-UNC	9074637		
0,625	4,72	3,34	1,06	1,34	1,97	0,39	M12X1	T1588-120/CAT40ADB-UNC	9074639		
0,750	4,72	3,34	1,30	1,65	2,05	0,39	M16X1	T1905-120/CAT40ADB-UNC	9074641		
1,000	4,72	3,34	1,73	2,09	2,44	0,39	M16X1	T2540-120/CAT40ADB-UNC	9074645		
1,250	4,72	3,34	1,73	2,09	2,44	0,39	M16X1	T3175-120/CAT40ADB-UNC	9074648		
0,125	6,30	4,92	0,59	0,79	0,79	0,20	M6	T0318-160/CAT40ADB-UNC	9087270		
0,187	6,30	4,92	0,59	0,79	0,98	0,20	M6	T0476-160/CAT40ADB-UNC	9087271		
0,250	6,30	4,92	0,83	1,26	1,42	0,39	M5	T0635-160/CAT40ADB-UNC	9074634		
0,312	6,30	4,92	0,83	1,26	1,42	0,39	M6	T0794-160/CAT40ADB-UNC	9087272		
0,375	6,30	4,92	0,94	1,34	1,65	0,39	M8X1	T0953-160/CAT40ADB-UNC	9074636		
0,500	6,30	4,92	1,06	1,65	1,85	0,39	M10X1	T1270-160/CAT40ADB-UNC	9074638		
0,625	6,30	4,92	1,06	1,65	1,97	0,39	M12X1	T1588-160/CAT40ADB-UNC	9074640		
0,750	6,30	4,92	1,30	1,75	2,05	0,39	M16X1	T1905-160/CAT40ADB-UNC	9074642		
1,000	6,30	4,92	1,73	2,09	2,44	0,39	M16X1	T2540-160/CAT40ADB-UNC	9074646		
1,250	6,30	4,92	1,73	2,09	2,44	0,39	M16X1	T3175-160/CAT40ADB-UNC	9074649		



T... CAT 40								G2,5/25.000	≤ 3µm	HSS	100
D1 [mm]	A [mm]	L3 [mm]	D2 [mm]	D3 [mm]	L1 [mm]	N [mm]	G	Bezeichnung Designation	Ident No.		
3	95	60	15	20	20	5	M6	T0300-95/CAT40ADB-UNC	9087273		
4	95	60	15	20	20	5	M6	T0400-95/CAT40ADB-UNC	9087286		
5	95	60	15	20	25	5	M6	T0500-95/CAT40ADB-UNC	9087287		
6	95	60	21	27	36	10	M5	T0600-95/CAT40ADB-UNC	9074627		
8	95	60	21	27	36	10	M6	T0800-95/CAT40ADB-UNC	9074628		
10	95	60	24	32	42	10	M8x1	T1000-95/CAT40ADB-UNC	9074629		
12	95	60	24	32	47	10	M10x1	T1200-95/CAT40ADB-UNC	9074630		
14	95	60	27	34	47	10	M10x1	T1400-95/CAT40ADB-UNC	9074658		
16	95	60	27	34	50	10	M12x1	T1600-95/CAT40ADB-UNC	9074631		
18	95	60	33	42	50	10	M12x1	T1800-95/CAT40ADB-UNC	9074664		
20	95	60	33	42	52	10	M16x1	T2000-95/CAT40ADB-UNC	9074632		
25	100	65	44	53	58	10	M16x1	T2500-100/CAT40ADB-UNC	9074760		
32	100	65	44	53	62	10	M16x1	T3200-100/CAT40ADB-UNC	9074672		
6	120	85	21	27	36	10	M5	T0600-120/CAT40ADB-UNC	9074650		
8	120	85	21	27	36	10	M6	T0800-120/CAT40ADB-UNC	9074652		
10	120	85	24	32	42	10	M8x1	T1000-120/CAT40ADB-UNC	9074654		
12	120	85	24	32	47	10	M10x1	T1200-120/CAT40ADB-UNC	9074656		
14	120	85	27	34	47	10	M10x1	T1400-120/CAT40ADB-UNC	9074659		
16	120	85	27	34	50	10	M12x1	T1600-120/CAT40ADB-UNC	9074662		
18	120	85	33	42	50	10	M12x1	T1800-120/CAT40ADB-UNC	9074665		
20	120	85	33	42	52	10	M16x1	T2000-120/CAT40ADB-UNC	9074667		
25	120	85	44	53	58	10	M16x1	T2500-120/CAT40ADB-UNC	9074669		
32	120	85	44	53	62	10	M16x1	T3200-120/CAT40ADB-UNC	9074673		
6	160	125	21	32	36	10	M5	T0600-160/CAT40ADB-UNC	9074651		
8	160	125	21	32	36	10	M6	T0800-160/CAT40ADB-UNC	9074653		
10	160	125	24	34	42	10	M8x1	T1000-160/CAT40ADB-UNC	9074655		
12	160	125	24	34	47	10	M10x1	T1200-160/CAT40ADB-UNC	9074657		
14	160	125	27	42	47	10	M10x1	T1400-160/CAT40ADB-UNC	9074661		
16	160	125	27	42	50	10	M12x1	T1600-160/CAT40ADB-UNC	9074663		
18	160	125	33	44	50	10	M12x1	T1800-160/CAT40ADB-UNC	9074666		
20	160	125	44	53	52	10	M16x1	T2000-160/CAT40ADB-UNC	9074668		
25	160	125	44	53	58	10	M16x1	T2500-160/CAT40ADB-UNC	9074671		
32	160	125	44	53	62	10	M16x1	T3200-160/CAT40ADB-UNC	9074674		



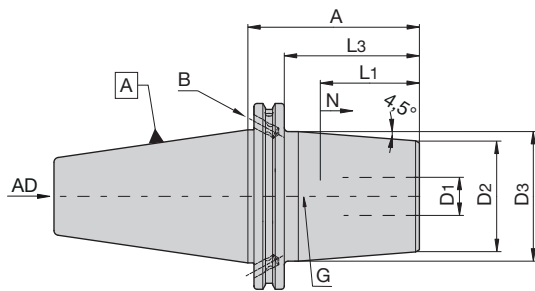
T... CAT 50 – Inch								G2,5/ 25.000	≤ 3µm	HSS	100
D1 [Inch]	A [Inch]	L3 [Inch]	D2 [Inch]	D3 [Inch]	L1 [Inch]	N [Inch]	G	Bezeichnung Designation	Ident No.		
0,250	3,74	2,36	0,83	1,06	1,42	0,39	M5	T0635/CAT50ADB-UNC	9074085		
0,375	3,74	2,36	0,94	1,26	1,65	0,39	M8X1	T0953/CAT50ADB-UNC	9074102		
0,500	3,74	2,36	1,06	1,34	1,85	0,39	M10X1	T1270/CAT50ADB-UNC	9074105		
0,625	3,74	2,36	1,06	1,34	1,97	0,39	M12X1	T1588/CAT50ADB-UNC	9074108		
0,750	3,74	2,36	1,30	1,65	2,05	0,39	M16X1	T1905/CAT50ADB-UNC	9074111		
1,000	4,13	2,75	1,73	2,09	2,44	0,39	M16X1	T2540/CAT50ADB-UNC	9074115		
1,250	4,13	2,75	1,73	2,09	2,44	0,39	M16X1	T3175/CAT50ADB-UNC	9074118		
0,250	4,72	3,35	0,83	1,06	1,42	0,39	M5	T0635-120/CAT50ADB-UNC	9074098		
0,375	4,72	3,35	0,94	1,26	1,65	0,39	M8X1	T0953-120/CAT50ADB-UNC	9074103		
0,500	4,72	3,35	1,06	1,34	1,85	0,39	M10X1	T1270-120/CAT50ADB-UNC	9074106		
0,625	4,72	3,35	1,06	1,34	1,97	0,39	M12X1	T1588-120/CAT50ADB-UNC	9074109		
0,750	4,72	3,35	1,30	1,65	2,05	0,39	M16X1	T1905-120/CAT50ADB-UNC	9074112		
1,250	4,72	3,35	1,73	2,09	2,44	0,39	M16X1	T3175-120/CAT50ADB-UNC	9074119		
0,250	6,30	4,92	0,83	1,26	1,42	0,39	M5	T0635-160/CAT50ADB-UNC	9074101		
0,375	6,30	4,92	0,94	1,34	1,65	0,39	M8X1	T0953-160/CAT50ADB-UNC	9074104		
0,500	6,30	4,92	1,06	1,65	1,85	0,39	M10X1	T1270-160/CAT50ADB-UNC	9074107		
0,625	6,30	4,92	1,06	1,65	1,97	0,39	M12X1	T1588-160/CAT50ADB-UNC	9074110		
0,750	6,30	4,92	1,30	2,01	2,05	0,39	M16X1	T1905-160/CAT50ADB-UNC	9074113		
1,000	6,30	4,92	1,73	2,36	2,44	0,39	M16X1	T2540-160/CAT50ADB-UNC	9074117		
1,250	6,30	4,92	1,73	2,36	2,44	0,39	M16X1	T3175-160/CAT50ADB-UNC	9074120		



T... CAT 50								G2,5/25.000	≤ 3 μm	HSS	100
D1 [mm]	A [mm]	L3 [mm]	D2 [mm]	D3 [mm]	L1 [mm]	N [mm]	G	Bezeichnung Designation	Ident No.		
6	95	60	21	27	36	10	M5	T0600-95/CAT50ADB-UNC	9074144		
8	95	60	21	27	36	10	M6	T0800-95/CAT50ADB-UNC	9074147		
10	95	60	24	32	42	10	M8x1	T1000-95/CAT50ADB-UNC	9074150		
12	95	60	24	32	47	10	M10x1	T1200-95/CAT50ADB-UNC	9074153		
14	95	60	27	34	47	10	M10x1	T1400-95/CAT50ADB-UNC	9074156		
16	95	60	27	34	50	10	M12x1	T1600-95/CAT50ADB-UNC	9074160		
18	95	60	33	42	50	10	M12x1	T1800-95/CAT50ADB-UNC	9074163		
20	95	60	33	42	52	10	M16x1	T2000-95/CAT50ADB-UNC	9074166		
25	105	70	44	53	58	10	M16x1	T2500-105/CAT50ADB-UNC	9074170		
32	105	70	44	53	62	10	M16x1	T3200-105/CAT50ADB-UNC	9074173		
6	160	125	21	32	36	10	M5	T0600-160/CAT50ADB-UNC	9074146		
8	160	125	21	32	36	10	M6	T0800-160/CAT50ADB-UNC	9074149		
10	160	125	24	34	42	10	M8x1	T1000-160/CAT50ADB-UNC	9074152		
12	160	125	24	34	47	10	M10x1	T1200-160/CAT50ADB-UNC	9074155		
14	160	125	27	42	47	10	M10x1	T1400-160/CAT50ADB-UNC	9074159		
16	160	125	27	42	50	10	M12x1	T1600-160/CAT50ADB-UNC	9074162		
18	160	125	33	51	50	10	M12x1	T1800-160/CAT50ADB-UNC	9074165		
20	160	125	33	51	52	10	M16x1	T2000-160/CAT50ADB-UNC	9074168		
25	160	125	44	60	58	10	M16x1	T2500-160/CAT50ADB-UNC	9074172		
32	160	125	44	60	62	10	M16x1	T3200-160/CAT50ADB-UNC	9074175		

THD... CAT..., ANSI B5.50

Verstärkte Schrumpffutter Heavy Duty Shrink Chucks

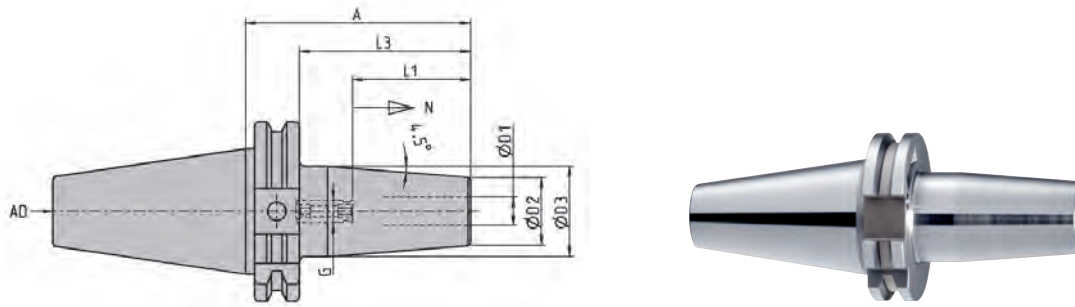


THD... CAT 40 – Inch									G2,5/25.000	≤ 3µm	HSS	100
D1 [Inch]	A [Inch]	L3 [Inch]	D2 [Inch]	D3 [Inch]	L1 [Inch]	N [Inch]	G	Bezeichnung Designation	Ident No.			
0.625	4.33	3.58	1.97	2.36	1.97	0.39	M12x1	THD1588-110/CAT40ADB-UNC	5057676			
0.750	4.33	3.58	2.28	2.68	2.05	0.39	M16x1	THD1905-110/CAT40ADB-UNC	5057677			

Hinweis zu THD Futter siehe Seite 8 Note for THD chucks, have a look at page 8

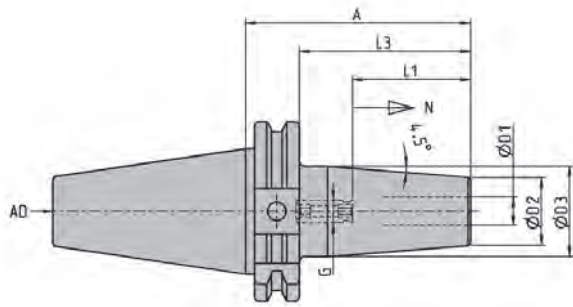
THD... CAT 50 – Inch									G2,5/25.000	≤ 3µm	HSS
D1 [Inch]	A [Inch]	L3 [Inch]	D2 [Inch]	D3 [Inch]	L1 [Inch]	N [Inch]	G	Bezeichnung Designation	Ident No.		
0.625	4.33	3.58	1.97	2.36	1.97	0.39	M12x1	THD1588-110/CAT50ADB-UNC	–		
0.750	4.33	3.58	2.28	2.68	2.05	0.39	M12x1	THD1905-110/CAT50ADB-UNC	–		
1.000	4.33	3.58	2.52	2.99	2.44	0.39	M16x1	THD2540-110/CAT50ADB-UNC	5057678		
1.250	4.33	3.58	2.83	3.35	2.44	0.39	M16x1	THD3175-110/CAT50ADB-UNC	5057679		

Hinweis zu THD Futter siehe Seite 8 Note for THD chucks, have a look at page 8



T... AD30 (Alt/Old: DIN69871)									G2,5/25.000	≤ 3µm	HSS	100
D1 [mm]	A [mm]	L3 [mm]	D2 [mm]	D3 [mm]	L1 [mm]	N [mm]	G	Bezeichnung Designation	Ident No.			
6	71	52	21	27	36	10	M5	T0600-71/AD30	5038916			
8	71	52	21	27	36	10	M6	T0800-71/AD30	5038934			
10	71	52	24	32	42	10	M8x1	T1000-71/AD30	5038935			
12	71	52	24	32	47	10	M10x1	T1200-71/AD30	5038936			
16	71	52	27	34	50	10	M12x1	T1600-71/AD30	5038938			
3	80	61	15	20	20	5	M6	T0300-80/AD30	9076052			
4	80	61	15	20	20	5	M6	T0400-80/AD30	9076053			
5	80	61	15	20	25	5	M6	T0500-80/AD30	9101810			
6	80	61	21	27	36	10	M5	T0600/AD30	6727264			
8	80	61	21	27	36	10	M6	T0800/AD30	6727265			
10	80	61	24	32	42	10	M8x1	T1000/AD30	6727266			
12	80	61	24	32	47	10	M10x1	T1200/AD30	6727272			
14	80	61	27	34	47	10	M10x1	T1400/AD30	6727261			
16	80	61	27	34	50	10	M12x1	T1600/AD30	9118789			
18	80	61	33	42	50	10	M12x1	T1800/AD30	9118792			
20	80	61	33	42	52	10	M16x1	T2000/AD30	9118795			
3	120	101	15	20	20	5	M6	T0300-120/AD30	-			
4	120	101	15	20	20	5	M6	T0400-120/AD30	5038939			
5	120	101	15	20	25	5	M6	T0500-120/AD30	-			
6	120	101	21	27	36	10	M5	T0600-120/AD30	9118796			
8	120	101	21	27	36	10	M6	T0800-120/AD30	9118801			
10	120	101	24	32	42	10	M8x1	T1000-120/AD30	9118803			
12	120	101	24	32	47	10	M10x1	T1200-120/AD30	9118813			
16	120	101	27	34	50	10	M12x1	T1600-120/AD30	9118814			

Anzugsbolzen siehe Seite 97 Pull stud see page 97



T... AD40 (Alt/Old: DIN 69871)

G2,5/
25.000

≤ 3µm

HSS

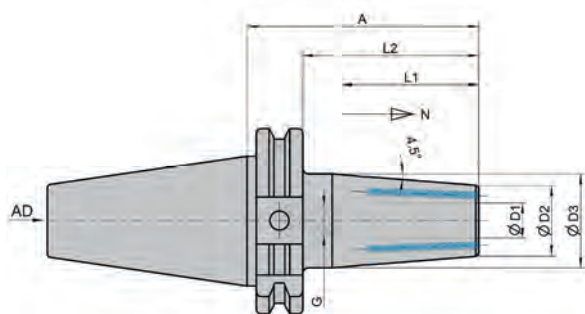
100

D1 [mm]	A [mm]	L3 [mm]	D2 [mm]	D3 [mm]	L1 [mm]	N [mm]	G	Bezeichnung Designation	Ident No.
3	80	61	15	20	20	5	M6	T0300/AD40	6726852
4	80	61	15	20	20	5	M6	T0400/AD40	6726537
5	80	61	15	20	25	5	M6	T0500/AD40	6726538
6	80	61	21	27	36	10	M5	T0600/AD40	6726193
8	80	61	21	27	36	10	M6	T0800/AD40	6726194
10	80	61	24	32	42	10	M8x1	T1000/AD40	6726195
12	80	61	24	32	47	10	M10x1	T1200/AD40	6726196
14	80	61	27	34	47	10	M10x1	T1400/AD40	6726276
16	80	61	27	34	50	10	M12x1	T1600/AD40	6726197
18	80	61	33	42	50	10	M12x1	T1800/AD40	6726277
20	80	61	33	42	52	10	M16x1	T2000/AD40	6726198
25	100	81	44	50	58	10	M16x1	T2500/AD40	6726199
32	100	81	44	50	62	10	M16x1	T3200/AD40	6726278
6	120	101	21	27	36	10	M5	T0600-120/AD40	6726832
8	120	101	21	27	36	10	M6	T0800-120/AD40	9073978
10	120	101	24	32	42	10	M8x1	T1000-120/AD40	9074612
12	120	101	24	32	47	10	M10x1	T1200-120/AD40	9074772
14	120	101	27	34	47	10	M10x1	T1400-120/AD40	9074773
16	120	101	27	34	50	10	M12x1	T1600-120/AD40	9074775
18	120	101	33	42	50	10	M12x1	T1800-120/AD40	6727044
20	120	101	33	42	52	10	M16x1	T2000-120/AD40	9074778
6	160	141	21	32	36	10	M5	T0600-160/AD40	6726829
8	160	141	21	32	36	10	M6	T0800-160/AD40	9074611
10	160	141	24	34	42	10	M8x1	T1000-160/AD40	6726830
12	160	141	24	34	47	10	M10x1	T1200-160/AD40	6726831
14	160	141	27	42	47	10	M10x1	T1400-160/AD40	9074774
16	160	141	27	42	50	10	M12x1	T1600-160/AD40	9074776
18	160	141	33	50	50	10	M12x1	T1800-160/AD40	9074777
20	160	141	33	50	52	10	M16x1	T2000-160/AD40	9074779

Anzugsbolzen siehe Seite 99 Pull stud see page 99

T....-...-C1-...AD40 / Cool Jet

Cool Jet Schrumpffutter Shrink Chucks



T....-...-C1-AD40 G2,5/25.000 ≤ 3µm HSS

D1 [mm]	A [mm]	L3 [mm]	D2 [mm]	D3 [mm]	L1 [mm]	N [mm]	G	Bezeichnung Designation	Ident No.
3	80	61	15	20	20	5	M6	T0300-80-C1-AD40	5150243
4	80	61	15	20	20	5	M6	T0400-80-C1-AD40	5150348
5	80	61	15	20	25	5	M6	T0500-80-C1-AD40	5150349
6	80	61	21	27	36	10	M5	T0600-80-C1-AD40	5150350
8	80	61	21	27	36	10	M6	T0800-80-C1-AD40	5150351
10	80	61	24	32	42	10	M8 x1	T1000-80-C1-AD40	5150352
12	80	61	24	32	47	10	M10 x1	T1200-80-C1-AD40	5150353
14	80	61	27	34	47	10	M10 x1	T1400-80-C1-AD40	5150354
16	80	61	27	34	50	10	M12 x1	T1600-80-C1-AD40	5150356
18	80	61	33	42	50	10	M12 x1	T1800-80-C1-AD40	5150357
20	80	61	33	42	52	10	M16 x1	T2000-80-C1-AD40	5150358
25	100	81	44	50	58	10	M16 x1	T2500-100-C1-AD40	5150359
32	100	81	44	50	62	10	M16 x1	T3200-100-C1-AD40	5150360
6	120	101	21	27	36	10	M5	T0600-120-C1-AD40	5150365
8	120	101	21	27	36	10	M6	T0800-120-C1-AD40	5150367
10	120	101	24	32	42	10	M8 x1	T1000-120-C1-AD40	5150368
12	120	101	24	32	47	10	M10 x1	T1200-120-C1-AD40	5150369
14	120	101	27	34	47	10	M10 x1	T1400-120-C1-AD40	5150370
16	120	101	27	34	50	10	M12 x1	T1600-120-C1-AD40	5150371
18	120	101	33	42	50	10	M12 x1	T1800-120-C1-AD40	5150373
20	120	101	33	42	52	10	M16 x1	T2000-120-C1-AD40	5150374
6	160	141	21	32	36	10	M5	T0600-160-C1-AD40	5150375
8	160	141	21	32	36	10	M6	T0800-160-C1-AD40	5150376
10	160	141	24	34	42	10	M8 x1	T1000-160-C1-AD40	5150378
12	160	141	24	34	47	10	M10 x1	T1200-160-C1-AD40	5150380
14	160	141	27	42	47	10	M10 x1	T1400-160-C1-AD40	5150383
16	160	141	27	42	50	10	M12 x1	T1600-160-C1-AD40	5150385
18	160	141	33	50	50	10	M12 x1	T1800-160-C1-AD40	5150387
20	160	141	33	50	52	10	M16 x1	T2000-160-C1-AD40	5150389

Anzugsbolzen siehe Seite 99 Pull stud see page 99

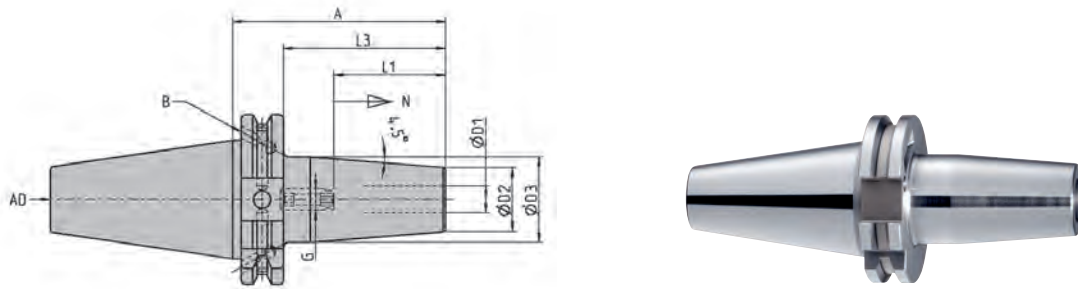
Cool-Jet Ausführung

- für optional externe Kühlung
- 2 verschließbare Kühlkanalbohrungen
- optional mit 4 Kühlkanalbohrungen

Cool-Jet execution

- for optional external cooling
- 2 closable cooling channel holes
- Optionally with 4 cooling channel holes



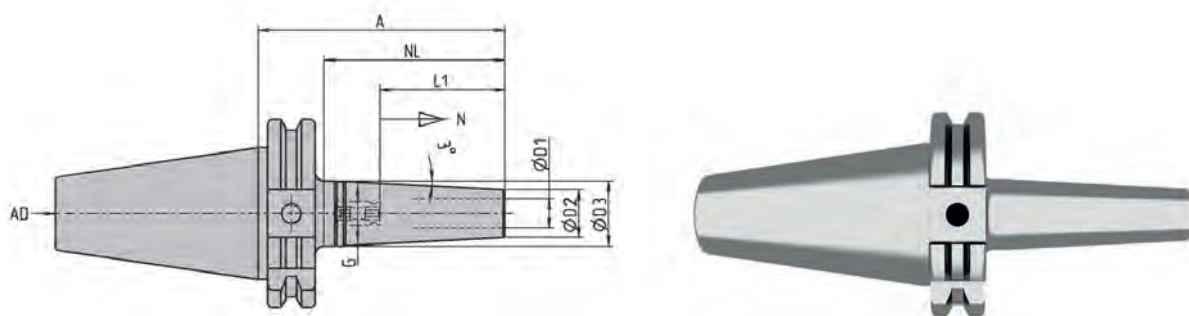


T... ADF 40 (Alt/Old: ADB 40 DIN 69871)									G2,5/25.000	≤ 3µm	HSS	100
D1 [mm]	A [mm]	L3 [mm]	D2 [mm]	D3 [mm]	L1 [mm]	N [mm]	G	Bezeichnung Designation	Ident No.			
3	80	61	15	20	20	5	M6	T0300/ADB40	6727758			
4	80	61	15	20	20	5	M6	T0400/ADB40	6727760			
5	80	61	15	20	25	5	M6	T0500/ADB40	6727759			
6	80	61	21	27	36	10	M5	T0600/ADB40	6727671			
8	80	61	21	27	36	10	M6	T0800/ADB40	6727677			
10	80	61	24	32	42	10	M8x1	T1000/ADB40	6727683			
12	80	61	24	32	47	10	M10x1	T1200/ADB40	6727688			
14	80	61	27	34	47	10	M10x1	T1400/ADB40	6727696			
16	80	61	27	34	50	10	M12x1	T1600/ADB40	6727702			
18	80	61	33	42	50	10	M12x1	T1800/ADB40	6727708			
20	80	61	33	42	52	10	M16x1	T2000/ADB40	6727711			
25	100	81	44	50	58	10	M16x1	T2500/ADB40	6727717			

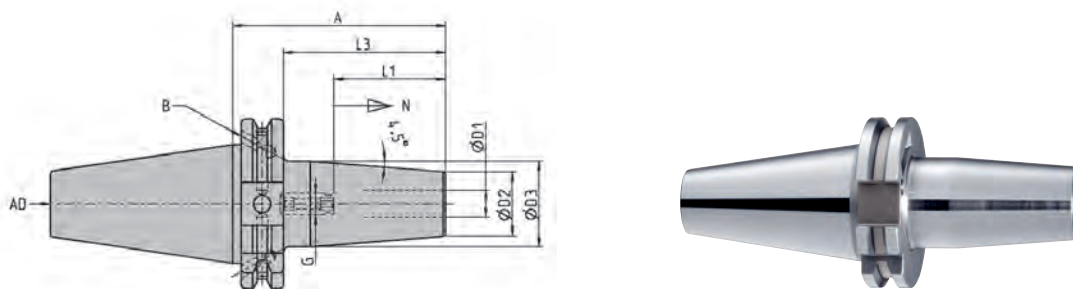
Anzugsbolzen siehe Seite 97 Pull stud see page 97

Besuchen Sie unseren onlineshop unter <https://shop.bilz.de>
Visit our online store at <https://shop.bilz.de>





TSF-AD40 (Alt/Old: DIN 69871)										
D1 [mm]	A [mm]	NL [mm]	D2 [mm]	D3 [mm]	L1 [mm]	N [mm]	G	Bezeichnung Designation	Ident No.	
3	83	60	9	13	20	5	M6	TSF0300-60/AD40	9101227	
4	83	60	10	14	20	5	M6	TSF0400-60/AD40	9101238	
6	83	60	12	18	36	5	M5	TSF0600-60/AD40	9079018	
8	83	60	14	20	36	5	M6	TSF0800-60/AD40	9079023	
10	83	60	16	22	42	5	M8x1	TSF1000-60/AD40	9079026	
12	83	60	18	24	47	5	M10x1	TSF1200-60/AD40	9079029	
16	83	60	22	28	50	5	M12x1	TSF1600-60/AD40	9079032	
3	123	100	9	16	20	5	M6	TSF0300-100/AD40	9108372	
4	123	100	10	17	20	5	M6	TSF0400-100/AD40	9108373	
6	123	100	12	22	36	5	M5	TSF0600-100/AD40	9079021	
8	123	100	14	24	36	5	M6	TSF0800-100/AD40	9079024	
10	123	100	16	26	42	5	M8x1	TSF1000-100/AD40	9079027	
12	123	100	18	28	47	5	M10x1	TSF1200-100/AD40	9079030	
16	123	100	22	32	50	5	M12x1	TSF1600-100/AD40	9079033	
6	163	140	12	26	36	5	M5	TSF0600-140/AD40	9079022	
8	163	140	14	28	36	5	M6	TSF0800-140/AD40	9079025	
10	163	140	16	30	42	5	M8x1	TSF1000-140/AD40	9079028	
12	163	140	18	32	47	5	M10x1	TSF1200-140/AD40	9079031	
16	163	140	22	36	50	5	M12x1	TSF1600-140/AD40	9079034	
TSF Wechselscheiben siehe Zubehör Seite 100 TSF discs, see accessories page 100										
Anzugsbolzen siehe Seite 97 Pull stud see page 97										



T... ADF50 (Alt/Old: ADB50 DIN 69871)

G2,5/25.000

≤ 3µm

HSS

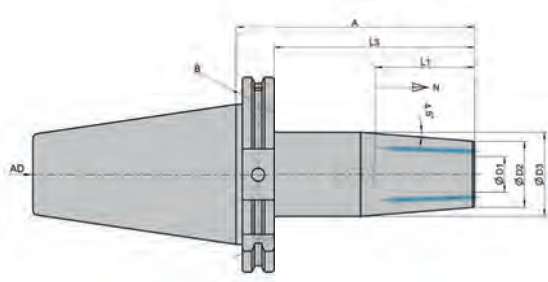
100

D1 [mm]	A [mm]	L3 [mm]	D2 [mm]	D3 [mm]	L1 [mm]	N [mm]	G	Bezeichnung Designation	Ident No.
6	80	61	21	27	36	10	M5	T0600/ADB50	6727617
8	80	61	21	27	36	10	M6	T0800/ADB50	6727615
10	80	61	24	32	42	10	M8x1	T1000/ADB50	6727624
12	80	61	24	32	47	10	M10x1	T1200/ADB50	6727630
14	80	61	27	34	47	10	M10x1	T1400/ADB50	6727639
16	80	61	27	34	50	10	M12x1	T1600/ADB50	6727645
18	80	61	33	42	50	10	M12x1	T1800/ADB50	6727649
20	80	61	33	42	52	10	M16x1	T2000/ADB50	6727653
25	90	71	44	53	58	10	M16x1	T2500/ADB50	6727658
32	90	71	44	53	62	10	M16x1	T3200/ADB50	6727665
6	120	101	21	27	36	10	M5	T0600-120/ADB50	6727618
8	120	101	21	27	36	10	M6	T0800-120/ADB50	6727616
10	120	101	24	32	42	10	M8x1	T1000-120/ADB50	6727625
12	120	101	24	32	47	10	M10x1	T1200-120/ADB50	6727631
14	120	101	27	34	47	10	M10x1	T1400-120/ADB50	6727640
16	120	101	27	34	50	10	M12x1	T1600-120/ADB50	6727603
18	120	101	33	42	50	10	M12x1	T1800-120/ADB50	6727650
20	120	101	33	42	52	10	M16x1	T2000-120/ADB50	6727654
25	120	101	44	53	58	10	M16x1	T2500-120/ADB50	6727661
32	120	101	44	53	62	10	M16x1	T3200-120/ADB50	6727667
6	160	141	21	32	36	10	M5	T0600-160/ADB50	6727612
8	160	141	21	32	36	10	M6	T0800-160/ADB50	6727621
10	160	141	24	34	42	10	M8x1	T1000-160/ADB50	6727627
12	160	141	24	34	47	10	M10x1	T1200-160/ADB50	6727633
14	160	141	27	42	47	10	M10x1	T1400-160/ADB50	6727642
16	160	141	27	42	50	10	M12x1	T1600-160/ADB50	6727647
18	160	141	33	51	50	10	M12x1	T1800-160/ADB50	6727651
20	160	141	33	51	52	10	M16x1	T2000-160/ADB50	6727656
25	160	141	44	60	58	10	M16x1	T2500-160/ADB50	6727663
32	160	141	44	60	62	10	M16x1	T3200-160/ADB50	6727669
6	200	181	21	32	36	10	M5	T0600-200-K1-ADF50	5017434
8	200	181	21	32	36	10	M6	T0800-200-K1-ADF50	5134248
10	200	181	24	34	42	10	M8x1	T1000-200-K1-ADF50	5134249
12	200	181	24	34	47	10	M10x1	T1200-200-K1-ADF50	5134250
14	200	181	27	42	47	10	M10x1	T1400-200-K1-ADF50	5134251
16	200	181	27	42	50	10	M12x1	T1600-200-K1-ADF50	5017436
18	200	181	33	51	50	10	M12x1	T1800-200-K1-ADF50	5017439
20	200	181	33	51	52	10	M16x1	T2000-200-K1-ADF50	5134252
25	200	181	44	60	58	10	M16x1	T2500-200-K1-ADF50	5134253
32	200	181	44	60	62	10	M16x1	T3200-200-K1-ADF50	5134254

Anzugsbolzen siehe Seite 97 Pull stud see page 97

T....-...-C1-...ADF50/ Cool Jet

Cool Jet Schrumpffutter Shrink Chucks



T....-...-C1-ADF50

G2,5/
25.000

≤ 3µm

HSS

100

D1 [mm]	A [mm]	L3 [mm]	D2 [mm]	D3 [mm]	L1 [mm]	N [mm]	G	Bezeichnung Designation	Ident No.
6	80	61	21	27	36	10	M5	T0600-80-C1-ADF50	5150418
8	80	61	21	27	36	10	M6	T0800-80-C1-ADF50	5150419
10	80	61	24	32	42	10	M8 x1	T1000-80-C1-ADF50	5150420
12	80	61	24	32	47	10	M10 x1	T1200-80-C1-ADF50	5150421
14	80	61	27	34	47	10	M10 x1	T1400-80-C1-ADF50	5150422
16	80	61	27	34	50	10	M12 x1	T1600-80-C1-ADF50	5150423
18	80	61	33	42	50	10	M12 x1	T1800-80-C1-ADF50	5150424
20	80	61	33	42	52	10	M16 x1	T2000-80-C1-ADF50	5150425
25	90	71	44	53	58	10	M16 x1	T2500-90-C1-ADF50	5150426
32	90	71	44	53	62	10	M16 x1	T3200-90-C1-ADF50	5150427
6	120	101	21	27	36	10	M5	T0600-120-C1-ADF50	5150428
8	120	101	21	27	36	10	M6	T0800-120-C1-ADF50	5150432
10	120	101	24	32	42	10	M8 x1	T1000-120-C1-ADF50	5150434
12	120	101	24	32	47	10	M10 x1	T1200-120-C1-ADF50	5150435
14	120	101	27	34	47	10	M10 x1	T1400-120-C1-ADF50	5150437
16	120	101	27	34	50	10	M12 x1	T1600-120-C1-ADF50	5150438
18	120	101	33	42	50	10	M12 x1	T1800-120-C1-ADF50	5150439
20	120	101	33	42	52	10	M16 x1	T2000-120-C1-ADF50	5150440
25	120	101	44	53	58	10	M16 x1	T2500-120-C1-ADF50	5150441
32	120	101	44	53	62	10	M16 x1	T3200-120-C1-ADF50	5150442
6	160	141	21	32	36	10	M5	T0600-160-C1-ADF50	5150444
8	160	141	21	32	36	10	M6	T0800-160-C1-ADF50	5150445
10	160	141	24	34	42	10	M8 x1	T1000-160-C1-ADF50	5150447
12	160	141	24	34	47	10	M10 x1	T1200-160-C1-ADF50	5150448
14	160	141	27	42	47	10	M10 x1	T1400-160-C1-ADF50	5150450
16	160	141	27	42	50	10	M12 x1	T1600-160-C1-ADF50	5150451
18	160	141	33	51	50	10	M12 x1	T1800-160-C1-ADF50	5150453
20	160	141	33	51	52	10	M16 x1	T2000-160-C1-ADF50	5150454
25	160	141	44	60	58	10	M16 x1	T2500-160-C1-ADF50	5150455
32	160	141	44	60	62	10	M16 x1	T3200-160-C1-ADF50	5150457

Anzugsbolzen siehe Seite 97 Pull stud see page 97

Cool-Jet Ausführung

- für optional externe Kühlung
- 2 verschließbare Kühlkanalbohrungen
- optional mit 4 Kühlkanalbohrungen

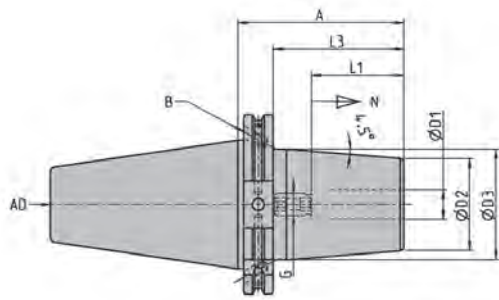
Cool-Jet execution

- for optional external cooling
- 2 closable cooling channel holes
- Optionally with 4 cooling channel holes



THD... ADF50, DIN ISO7388-1

Verstärkte Schrumpffutter Heavy Duty Shrink Chucks



THD-ADF50 (Alt/Old: ADB50 DIN69871)

G2,5/25.000

≤ 3µm

HSS

100

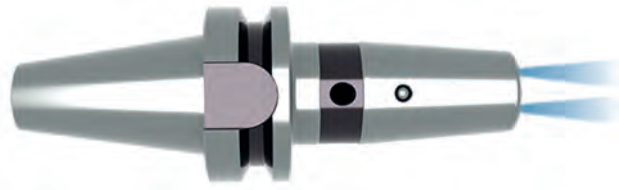
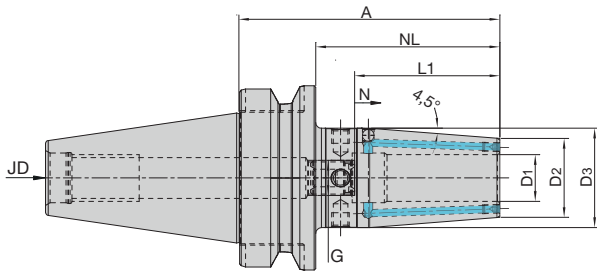
D1 [mm]	A [mm]	L3 [mm]	D2 [mm]	D3 [mm]	L1 [mm]	N [mm]	G	Bezeichnung Designation	Ident No.
16	90	70,9	50	60	50	10	M12x1	THD1600-90/ADB50	5031169
20	90	70,9	58	68	52	10	M16x1	THD2000-90/ADB50	5031171
25	90	70,9	64	74	58	10	M16x1	THD2500-90/ADB50	5031173
32	110	90,9	72	85	62	10	M16x1	THD3200-110/ADB50	5031174

Anzugsbolzen siehe Seite 97 Pull stud see page 97

Hinweis zu THD Futter siehe Seite 8 Note for THD chucks, have a look at page 8

M.....-C1-FBT30

Cool Jet Schrumpffutter mit Plananlage
Cool Jet Shrink Chucks with face contact



M.....-C1-FBT30									G2,5/ 25.000	≤ 3µm	CHIP	100
D1 (mm)	A (mm)	D 2 (mm)	D 3 (mm)	L1 (mm)	L3 (mm)	N (mm)	G	Bezeichnung Designation	Ident No.			
3	80	10	18	20	58			M0300-80-C1-FBT30	5169901			
4	80	10	18	20	58			M0400-80-C1-FBT30	5169903			
5	80	15	20	36	58			M0500-80-C1-FBT30	5169904			
6	80	21	27	36	58	8,5	M5	M0600-80-C1-FBT30	5169525			
8	80	21	27	36	58	9,5	M6	M0800-80-C1-FBT30	5169528			
10	80	24	32	42	58	9,5	M8x1	M1000-80-C1-FBT30	5169529			
12	80	24	32	47	58	13	M10x1	M1200-80-C1-FBT30	5169530			
14	80	27	34	47	58	13	M10x1	M1400-80-C1-FBT30	5169532			
16	80	27	34	50	58	13	M12x1	M1600-80-C1-FBT30	5169535			
18	90	33	42	50	68	13	M12x1	M1800-90-C1-FBT30	5169538			
20	90	33	42	52	68	13	M16x1	M2000-90-C1-FBT30	5169539			

Anzugsbolzen siehe Seite 97 Pull stud see page 97

Cool-Jet Ausführung

- für optional externe Kühlung
- 2 verschließbare Kühlkanalbohrungen
- optional mit 4 Kühlkanalbohrungen

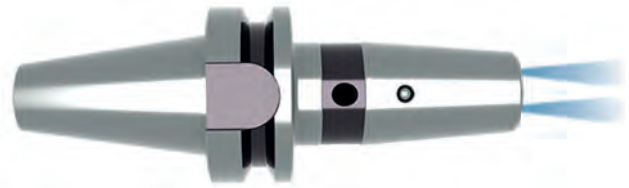
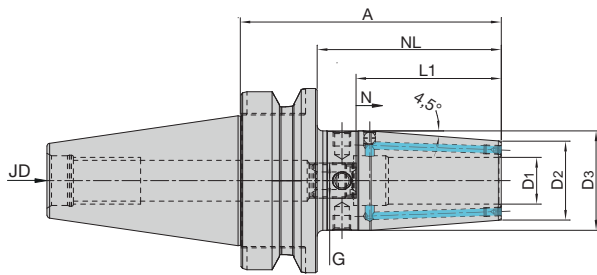
Cool-Jet execution

- for optional external cooling
- 2 closable cooling channel holes
- Optionally with 4 cooling channel holes



M....-...-C1-FBT40

Cool Jet Schrumpffutter mit Plananlage
Cool Jet Shrink Chucks with face contact

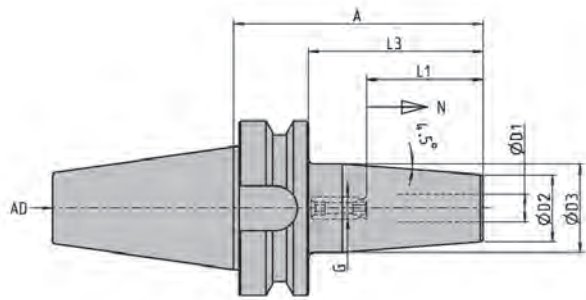


M....-...-C1-FBT40									G2,5 _h 25.000	≤ 3µm	CHIP	100
D1 (mm)	A (mm)	D 2 (mm)	D 3 (mm)	L1 (mm)	L3 (mm)	N (mm)	G	Bezeichnung Designation	Ident No.			
3	90	15	18	20	63			M0300-90-C1-FBT40	5169905			
4	90	15	18	20	63			M0400-90-C1-FBT40	5169906			
5	90	15	20	36	63			M0500-90-C1-FBT40	5169907			
6	90	21	27	36	63	8,5	M5	M0600-90-C1-FBT40	5169540			
8	90	21	27	36	63	9,5	M6	M0800-90-C1-FBT40	5169543			
10	90	24	32	42	63	9,5	M8x1	M1000-90-C1-FBT40	5169544			
12	90	24	32	47	63	13	M10x1	M1200-90-C1-FBT40	5169545			
14	90	27	34	47	63	13	M10x1	M1400-90-C1-FBT40	5169547			
16	90	27	34	50	63	13	M12x1	M1600-90-C1-FBT40	5169548			
18	90	33	42	50	63	13	M12x1	M1800-90-C1-FBT40	5169549			
20	90	33	42	52	63	13	M16x1	M2000-90-C1-FBT40	5169553			
25	100	44	52,5	58	73	13	M16x1	M2500-100-C1-FBT40	5169555			
32	100	44	53	58	73	13	M16x1	M3200-100-C1-FBT40	5169559			

M....-...-C1-FBT40									G2,5 _h 25.000	≤ 3µm
D1 (mm)	A (mm)	D 2 (mm)	D 3 (mm)	L1 (mm)	L3 (mm)	N (mm)	G	Bezeichnung Designation	Ident No.	
6	130	21	27	36	104	8,5	M5	M0600-130-C1-FBT40	5169560	
8	130	21	27	36	104	9,5	M6	M0800-130-C1-FBT40	5169561	
10	130	24	32	42	104	9,5	M8x1	M1000-130-C1-FBT40	5169562	
12	130	24	32	47	104	13	M10x1	M1200-130-C1-FBT40	5169564	
14	130	27	34	47	104	13	M10x1	M1400-130-C1-FBT40	5169565	
16	130	27	34	50	104	13	M12x1	M1600-130-C1-FBT40	5169567	
18	130	33	42	50	104	13	M12x1	M1800-130-C1-FBT40	5169573	
20	130	33	42	52	104	13	M16x1	M2000-130-C1-FBT40	5169577	
25	130	44	52,5	58	104	13	M16x1	M2500-130-C1-FBT40	5169579	
32	130	44	53	58	104	13	M16x1	M3200-130-C1-FBT40	5169580	

M....-...-C1-FBT40									G2,5 _h 25.000	≤ 3µm
D1 (mm)	A (mm)	D 2 (mm)	D 3 (mm)	L1 (mm)	L3 (mm)	N (mm)	G	Bezeichnung Designation	Ident No.	
6	160	21	27	36	134	8,5	M5	M0600-160-C1-FBT40	5169696	
8	160	21	27	36	134	9,5	M6	M0800-160-C1-FBT40	5169697	
10	160	24	32	42	134	9,5	M8x1	M1000-160-C1-FBT40	5169703	
12	160	24	32	47	134	13	M10x1	M1200-160-C1-FBT40	5169707	
14	160	27	34	47	134	13	M10x1	M1400-160-C1-FBT40	5169708	
16	160	27	34	50	134	13	M12x1	M1600-160-C1-FBT40	5169709	
18	160	33	42	50	134	13	M12x1	M1800-160-C1-FBT40	5169710	
20	160	33	42	52	134	13	M16x1	M2000-160-C1-FBT40	5169714	
25	160	44	52,5	58	134	13	M16x1	M2500-160-C1-FBT40	5169716	
32	160	44	53	58	134	13	M16x1	M3200-160-C1-FBT40	5169717	

Anzugsbolzen siehe Seite 97 Pull stud see page 97

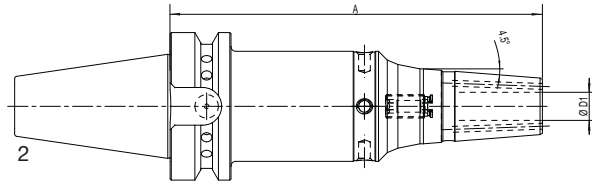
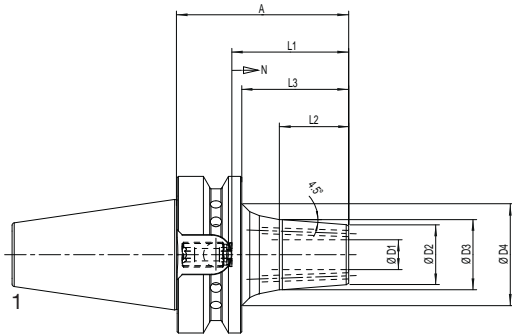


T... JD40 (Alt/Old: MAS403)									G2,5/ 25.000	≤ 3µm	HSS	100
D1 [mm]	A [mm]	L3 [mm]	D2 [mm]	D3 [mm]	L1 [mm]	N [mm]	G	Bezeichnung Designation	Ident No.			
3	90	63	15	20	20	5	M6	T0300/BT40	6726807			
4	90	63	15	20	20	5	M6	T0400/BT40	6726621			
5	90	63	15	20	25	5	M6	T0500/BT40	6726622			
6	90	63	21	27	36	10	M5	T0600/BT40	6726499			
8	90	63	21	27	36	10	M6	T0800/BT40	6726484			
10	90	63	24	32	42	10	M8x1	T1000/BT40	6726485			
12	90	63	24	32	47	10	M10x1	T1200/BT40	6726486			
14	90	63	27	34	47	10	M10x1	T1400/BT40	6726500			
16	90	63	27	34	50	10	M12x1	T1600/BT40	6726470			
18	90	63	33	42	50	10	M12x1	T1800/BT40	6726501			
20	90	63	33	42	52	10	M16x1	T2000/BT40	6726469			
25	100	73	44	53	58	10	M16x1	T2500/BT40	6726502			
32	100	73	44	53	62	10	M16x1	T3200/BT40	9117365			
6	120	93	21	27	36	10	M5	T0600-120/BT40	6727101			
8	120	93	21	27	36	10	M6	T0800-120/BT40	6727102			
10	120	93	24	32	42	10	M8x1	T1000-120/BT40	6727103			
12	120	93	24	32	47	10	M10x1	T1200-120/BT40	6727104			
14	120	93	27	34	47	10	M10x1	T1400-120/BT40	6727105			
16	120	93	27	34	50	10	M12x1	T1600-120/BT40	6727106			
18	120	93	33	42	50	10	M12x1	T1800-120/BT40	6727107			
20	120	93	33	42	52	10	M16x1	T2000-120/BT40	6727108			
25	120	93	44	53	58	10	M16x1	T2500-120/BT40	6727109			
32	120	93	44	53	62	10	M16x1	T3200-120/BT40	9126834			
6	160	133	21	32	36	10	M5	T0600-160/BT40	6726811			
8	160	133	21	32	36	10	M6	T0800-160/BT40	6726812			
10	160	133	24	34	42	10	M8x1	T1000-160/BT40	6726813			
12	160	133	24	34	47	10	M10x1	T1200-160/BT40	6726814			
14	160	133	27	42	47	10	M10x1	T1400-160/BT40	6726815			
16	160	133	27	42	50	10	M12x1	T1600-160/BT40	6726816			
18	160	133	33	51	50	10	M12x1	T1800-160/BT40	6726817			
20	160	133	33	51	52	10	M16x1	T2000-160/BT40	6726818			
25	160	133	44	53	58	10	M16x1	T2500-160/BT40	6726819			

Anzugsbolzen siehe Seite 97 Pull stud see page 97

TB....-...-C1-FBT40

Cool Jet Schrumpffutter mit Plananlage
Cool Jet Shrink Chucks with face contact



TB....-...-C1-FBT40												G2,5/25.000	≤ 3µm	CHIP	100
Schrumpffutter															
D1 (mm)	D2 (mm)	D3 (mm)	D4 (mm)	A (mm)	L1 (mm)	L2 (mm)	L3 (mm)	N (mm)	G	Bezeichnung	Ident No.				
6	21	25,2	38	70	36	27,9	43	10	M5	¹ TBUC0600-70-C1-FBT40	5180104				
8	21	25,2	38	70	36	27,9	43	10	M6	¹ TBUC0800-70-C1-FBT40	5180105				
10	24	28,2	41	70	42	27,9	43	10	M8x1	¹ TBUC1000-70-C1-FBT40	5180106				
12	24	28,2	41	70	47	27,9	43	10	M10x1	¹ TBUC1200-70-C1-FBT40	5180107				
16	27	32,2	44	75	50	34,1	48	10	M12x1	¹ TBUC1600-75-C1-FBT40	5180109				
20	33	38	50	75	52	34,1	48	10	M16x1	¹ TBUC2000-75-C1-FBT40	5180111				
6	21	27	37	130	36	41,1	103	10	M5	² TB0600-130-C1-FBT40	5180114				
8	21	27	37	130	36	41,1	103	10	M6	² TB0800-130-C1-FBT40	5180115				
10	24	32	42	130	42	53,1	103	10	M8x1	² TB1000-130-C1-FBT40	5180116				
12	24	32	42	130	47	53,1	103	10	M10x1	² TB1200-130-C1-FBT40	5180117				
14	27	34	44	130	47	50,1	103	10	M10x1	² TB1400-130-C1-FBT40	5180118				
16	27	34	44	130	50	50,1	103	10	M12x1	² TB1600-130-C1-FBT40	5180119				
18	33	42	52	130	50	60,1	103	10	M12x1	² TB1800-130-C1-FBT40	5180120				
20	33	42	52	130	52	60,1	103	10	M16x1	² TB2000-130-C1-FBT40	5180121				
6	21	27	42	160	36	40,2	133	10	M5	² TB0600-160-C1-FBT40	5180122				
8	21	27	42	160	36	40,2	133	10	M6	² TB0800-160-C1-FBT40	5180123				
10	24	32	47	160	42	52,2	133	10	M8x1	² TB1000-160-C1-FBT40	5180124				
12	24	32	47	160	47	52,2	133	10	M10x1	² TB1200-160-C1-FBT40	5180125				
14	27	34	50	160	47	50,1	133	10	M10x1	² TB1400-160-C1-FBT40	5180126				
16	27	34	50	160	50	50,1	133	10	M12x1	² TB1600-160-C1-FBT40	5180127				
18	33	42	52	160	50	60,1	133	10	M12x1	² TB1800-160-C1-FBT40	5180128				
20	33	42	52	160	52	60,1	133	10	M16x1	² TB2000-160-C1-FBT40	5180129				

Die vorangestellte ¹ oder ² in der Spalte Bezeichnung bezieht sich auf die Zeichnung. The preceding 1 or 2 in the Designation column refers to the drawing.
Wechselscheiben für Schrumpffutter mit sehr kurzen A-Maßen (z.B. TBUC)

WECHSELSCHEIBEN POLE DISCS

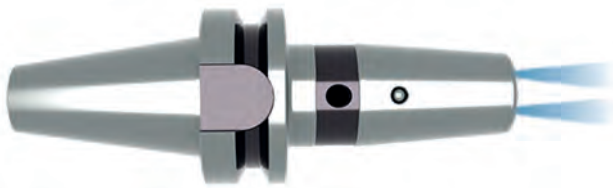
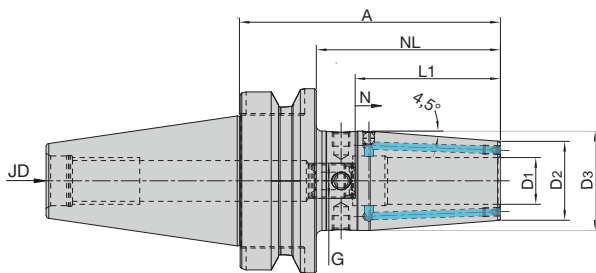


Bezeichnung	Spann-Ø	Ident Nr.	Bild
ISGS3201-1-UC ¹	6,0 – 12 mm	5195533	1
ISGS3201-2-UC ²	12,1 – 20,0 mm	5195534	2

- ¹ A-Maß: 70 mm bis 75 mm möglich (HSK63)
Ab einem A-Maß von 75 mm kann die Standard 1er Scheibe verwendet werden.
- ² A-Maß: 75 mm bis 82,5 mm möglich (HSK63)
Ab einem A-Maß von 82,5 mm kann die Standard 2er Scheibe verwendet werden.
- ¹ A-dimension: 70 mm to 75 mm possible (HSK63).
From an A-dimension of 75 mm, the standard 1 disc can be used.
- ² A-dimension: 75 mm to 82.5 mm possible (HSK63).
From an A-dimension of 82.5 mm, the standard 2-disc can be used.

M....-...-C1-FBT50

Cool Jet Schrumpffutter mit Plananlage
Cool Jet Shrink Chucks with face contact



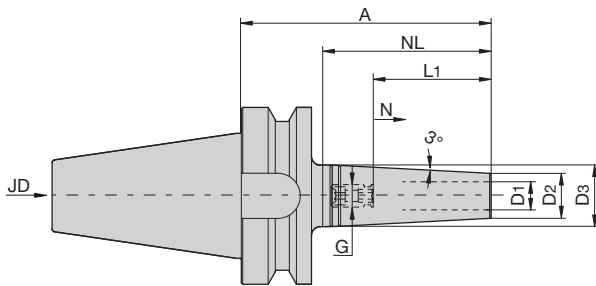
M....-...-C1-FBT50									G2,5/ 25.000	≤ 3µm	CHIP	100
D1 (mm)	A (mm)	D 2 (mm)	D 3 (mm)	L1 (mm)	L3 (mm)	N (mm)	G	Bezeichnung Designation	Ident No.			
6	100	21	27	36	62	8,5	M5	M0600-100-C1-FBT50	5169776			
8	100	21	27	36	62	9,5	M6	M0800-100-C1-FBT50	5169778			
10	100	24	32	42	62	9,5	M8x1	M1000-100-C1-FBT50	5169781			
12	100	24	32	47	62	13	M10x1	M1200-100-C1-FBT50	5169783			
14	100	27	34	47	62	13	M10x1	M1400-100-C1-FBT50	5170765			
16	100	27	34	50	62	13	M12x1	M1600-100-C1-FBT50	5170766			
18	100	33	42	50	62	13	M12x1	M1800-100-C1-FBT50	5170767			
20	100	33	42	52	62	13	M16x1	M2000-100-C1-FBT50	5170768			
25	100	44	52,5	58	62	13	M16x1	M2500-100-C1-FBT50	5170770			
6	130	21	27	36	92	8,5	M5	M0600-130-C1-FBT50	5170777			
8	130	21	27	36	92	9,5	M6	M0800-130-C1-FBT50	5170781			
10	130	24	32	42	92	9,5	M8x1	M1000-130-C1-FBT50	5170782			
12	130	24	32	47	92	13	M10x1	M1200-130-C1-FBT50	5170783			
14	130	27	34	47	92	13	M10x1	M1400-130-C1-FBT50	5170784			
16	130	27	34	50	92	13	M12x1	M1600-130-C1-FBT50	5170785			
18	130	33	42	50	92	13	M12x1	M1800-130-C1-FBT50	5170786			
20	130	33	42	52	92	13	M16x1	M2000-130-C1-FBT50	5170787			
25	130	44	52,5	58	92	13	M16x1	M2500-130-C1-FBT50	5170788			
32	130	44	53	58	92	13	M16x1	M3200-130-C1-FBT50	5170789			
6	160	21	27	36	122	8,5	M5	M0600-160-C1-FBT50	5170790			
8	160	21	27	36	122	9,5	M6	M0800-160-C1-FBT50	5170791			
10	160	24	32	42	122	9,5	M8x1	M1000-160-C1-FBT50	5170792			
12	160	24	32	47	122	13	M10x1	M1200-160-C1-FBT50	5170793			
14	160	27	34	47	122	13	M10x1	M1400-160-C1-FBT50	5170794			
16	160	27	42	50	122	13	M12x1	M1600-160-C1-FBT50	5170795			
18	160	33	42	50	122	13	M12x1	M1800-160-C1-FBT50	5170796			
20	160	33	42	52	122	13	M16x1	M2000-160-C1-FBT50	5170797			
25	160	44	52,5	58	122	13	M16x1	M2500-160-C1-FBT50	5170798			
32	160	44	53	58	122	13	M16x1	M3200-160-C1-FBT50	5170799			

Anzugsbolzen siehe Seite 97 Pull stud see page 97

Hinweis zu THD Futter siehe Seite 8 Note for THD chucks, have a look at page 8

MSF....-...-FBT40

Schrumpffutter mit Plananlage
Shrink Chucks with face contact

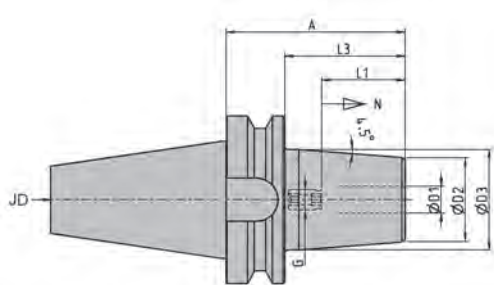


MSF....-...-FBT40								G2,5/ 25.000	≤ 3µm	CHIP	50
D1 (mm)	A (mm)	D 2 (mm)	D 3 (mm)	L1 (mm)	NL (mm)	N (mm)	G	Bezeichnung Designation	Ident No.		
3	90	9	13	20	63			MSF0300-90-FBT40	5126719		
4	90	10	14	20	63			MSF0400-90-FBT40	5126720		
6	90	12	18	36	63	8,5	M5	MSF0600-90-FBT40	5126723		
8	90	14	20	36	63	9,5	M6	MSF0800-90-FBT40	5126725		
10	90	16	22	42	63	9,5	M8x1	MSF1000-90-FBT40	5126726		
12	90	18	24	47	63	13	M10x1	MSF1200-90-FBT40	5126729		
16	90	22	28	50	63	13	M12x1	MSF1600-90-FBT40	5126732		
20	90	27	33	52	63	13	M16x1	MSF2000-90-FBT40	5126733		

Anzugsbolzen siehe Seite 97 Pull stud see page 97

THD... JD 50, DIN ISO7388-2

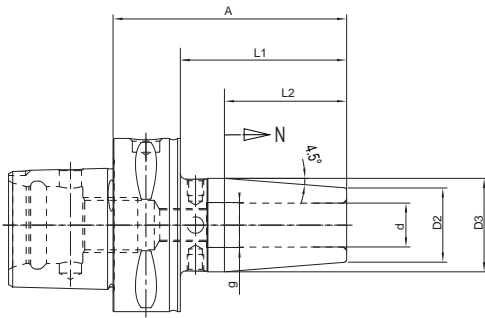
Verstärkte Schrumpffutter Heavy Duty Shrink Chucks



THD-JD50 (Alt/Old: BT50, MAS403)								G2,5/ 25.000	≤ 3µm	HSS	100
D1 [mm]	A [mm]	L3 [mm]	D2 [mm]	D3 [mm]	L1 [mm]	N [mm]	G	Bezeichnung Designation	Ident No.		
16	110	72	50	60	50	10	M12x1	THD1600-110/BT50	5031175		
20	110	72	58	68	52	10	M16x1	THD2000-110/BT50	5031176		
25	110	72	64	74	58	10	M16x1	THD2500-110/BT50	5031177		
32	130	92	72	85	62	10	M16x1	THD3200-130/BT50	5031178		

Anzugsbolzen siehe Seite 99 Pull stud see page 99
Hinweis zu THD Futter siehe Seite 8 Note for THD chucks, have a look at page 8

S.....-.../PSC40
Schrumpffutter Shrink Chucks

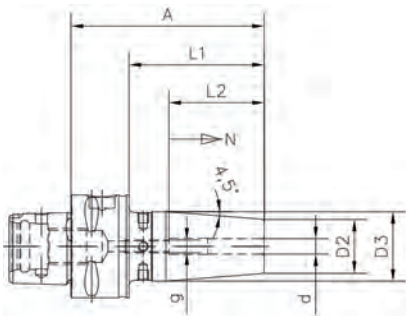


S.....-.../PSC40



d (mm)	D 2 (mm)	D 3 (mm)	A (mm)	L1 (mm)	L2 (mm)	N (mm)	g	Bezeichnung Designation	Ident No.
6	21	27	75	52,5	36	10	M5	S0600-75/PSC40	5164524
8	12	17	75	52,5	36	10	M6	S0800-75/PSC40	5164525
10	12	17	75	52,5	42	10	M8x1	S1000-75/PSC40	5164526
12	21	27	75	52,5	47	10	M10x1	S1200-75/PSC40	5164527
14	21	27	80	57,5	47	10	M10x1	S1400-80/PSC40	5164528
16	24	32	80	57,5	50	10	M12x1	S1600-80/PSC40	5164532
18	24	32	80	57,5	50	10	M12x1	S1800-80/PSC40	5164535
20	27	34	85	62,5	52	10	M16x1	S2000-85/PSC40	5164541

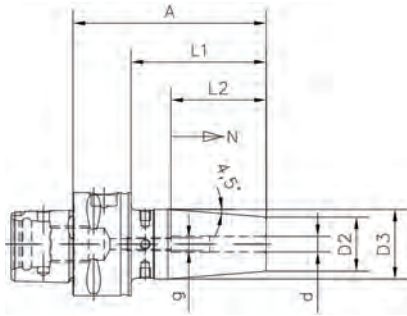
S.....-.../PSC50
Schrumpffutter Shrink Chucks



S.....-.../PSC50

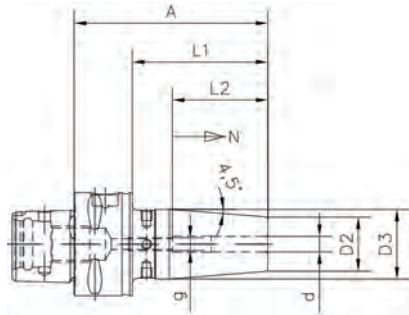


d (mm)	D 2 (mm)	D 3 (mm)	A (mm)	L1 (mm)	L2 (mm)	N (mm)	g	Bezeichnung Designation	Ident No.
8	21	27	75	55	36	10	M6	S0800-75/PSC50	5164549
10	24	32	75	55	42	10	M8x1	S1000-75/PSC50	5164551
12	24	32	80	60	47	10	M10x1	S1200-75/PSC50	5164555
14	27	34	80	60	47	10	M10x1	S1400-80/PSC50	5164557
16	27	34	80	60	50	10	M12x1	S1600-80/PSC50	5164581
18	33	42	80	60	50	10	M12x1	S1800-80/PSC50	5164582
20	33	42	85	65	52	10	M16x1	S2000-85/PSC50	5164583
25	44	53	90	70	58	10	M16x1	S2500-90/PSC50	5164585

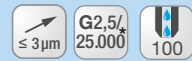


S...../PSC63											
d (mm)	D 2 (mm)	D 3 (mm)	A (mm)	L1 (mm)	L2 (mm)	N (mm)	g	Bezeichnung Designation	Ident No.		
3	12	17	80	58				S0300-80/PSC63	5164586		
4	12	17	80	58				S0400-80/PSC63	5164587		
5	12	17	80	58				S0500-80/PSC63	5164588		
6	21	27	80	58	36	10	M5	S0600-80/PSC63	5164589		
8	21	27	80	58	36	10	M6	S0800-80/PSC63	5164590		
10	24	32	80	58	42	10	M8x1	S1000-80/PSC63	5164591		
12	24	32	80	58	47	10	M10x1	S1200-80/PSC63	5164592		
14	27	34	85	63	47	10	M10x1	S1400-80/PSC63	5164593		
16	27	34	85	63	50	10	M12x1	S1600-85/PSC63	5164594		
18	33	42	85	63	50	10	M12x1	S1800-85/PSC63	5164595		
20	33	42	85	63	52	10	M16x1	S2000-85/PSC63	5164596		
25	44	52	90	68	58	10	M16x1	S2500-90/PSC63	5164597		
32	44	53	95	73	62	10	M16x1	S3200-95/PSC63	5164598		
6	21	27	120	98	36	10	M5	S0600-120/PSC63	5164837		
8	21	27	120	98	36	10	M6	S0800-120/PSC63	5164838		
10	24	32	120	98	42	10	M8x1	S1000-120/PSC63	5164839		
12	24	32	120	98	47	10	M10x1	S1200-120/PSC63	5164840		
14	27	34	120	98	47	10	M10x1	S1400-120/PSC63	5164882		
16	27	34	120	98	50	10	M12x1	S1600-120/PSC63	5164883		
18	42	44	120	98	50	10	M12x1	S1800-120/PSC63	5164884		
20	42	44	120	98	52	10	M16x1	S2000-120/PSC63	5164885		
25	44	53	120	98	58	10	M16x1	S2500-120/PSC63	5164886		
32	44	53	120	98	58	10	M16x1	S3200-120/PSC63	5164887		
6	21	27	160	138	36	10	M5	S0600-160/PSC63	5165072		
8	21	27	160	138	36	10	M6	S0800-160/PSC63	5165074		
10	24	32	160	138	42	10	M8x1	S1000-160/PSC63	5165075		
12	24	32	160	138	47	10	M10x1	S1200-160/PSC63	5165076		
14	27	34	160	138	47	10	M10x1	S1400-160/PSC63	5165077		
16	27	34	160	138	50	10	M12x1	S1600-160/PSC63	5165078		
18	42	44	160	138	50	10	M12x1	S1800-160/PSC63	5165079		
20	42	44	160	138	52	10	M16x1	S2000-160/PSC63	5165080		
25	44	53	160	138	58	10	M16x1	S2500-160/PSC63	5165081		
32	44	53	160	138	58	10	M16x1	S3200-160/PSC63	5165082		

S.....-/PSC80
Schrumpffutter Shrink Chucks

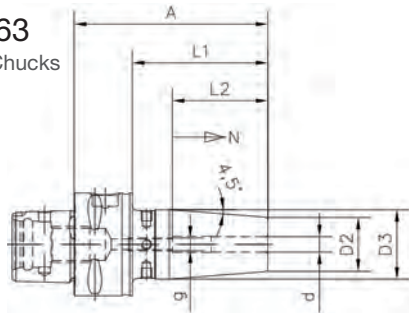


S.....-/PSC80



d (mm)	D 2 (mm)	D 3 (mm)	A (mm)	L1 (mm)	L2 (mm)	N (mm)	g	Bezeichnung Designation	Ident No.
6	21	27	80	50	36	10	M5	S0600-80/PSC80	5166408
8	21	27	80	50	36	10	M6	S0800-80/PSC80	5166409
10	24	32	80	50	42	10	M8x1	S1000-80/PSC80	5166410
12	24	32	80	50	47	10	M10x1	S1200-80/PSC80	5166411
14	27	34	85	55	47	10	M10x1	S1400-85/PSC80	5166412
16	27	34	85	55	50	10	M12x1	S1600-85/PSC80	5166413
18	42	44	85	55	50	10	M12x1	S1800-85/PSC80	5166414
20	42	44	85	55	52	10	M16x1	S2000-85/PSC80	5166415
25	44	53	90	60	58	10	M16x1	S2500-90/PSC80	5166416
32	44	53	95	65	58	10	M16x1	S3200-95/PSC80	5166417

S.....-C1/PSC63
Schrumpffutter Shrink Chucks



S.....-C1/PSC63



d (mm)	D 2 (mm)	D 3 (mm)	A (mm)	L1 (mm)	L2 (mm)	N (mm)	g	Bezeichnung Designation	Ident No.
6	21	27	80	58	36	10	M5	S0600-80-C1/PSC63	5164824
8	21	27	80	58	36	10	M6	S0800-80-C1/PSC63	5164826
10	24	32	80	58	42	10	M8x1	S1000-80-C1/PSC63	5164828
12	24	32	80	58	47	10	M10x1	S1200-80-C1/PSC63	5164829
14	27	34	85	63	47	10	M10x1	S1400-80-C1/PSC63	5164830
16	27	34	85	63	50	10	M12xw1	S1600-85-C1/PSC63	5164831
18	33	42	85	63	50	10	M12x1	S1800-85-C1/PSC63	5164833
20	33	42	85	63	52	10	M16x1	S2000-85-C1/PSC63	5166743
6	21	27	120	98	36	10	M5	S0600-120-C1/PSC63	5164888
8	21	27	120	98	36	10	M6	S0800-120-C1/PSC63	5164889
10	24	32	120	98	42	10	M8x1	S1000-120-C1/PSC63	5164890
12	24	32	120	98	47	10	M10x1	S1200-120-C1/PSC63	5164891
16	27	34	120	98	50	10	M12x1	S1600-120-C1/PSC63	5164892
20	42	44	120	98	52	10	M16x1	S2000-120-C1/PSC63	5164893

TSFV

Schlanke Schrumpferlängerungen Slim Shrink Chucks Extensions

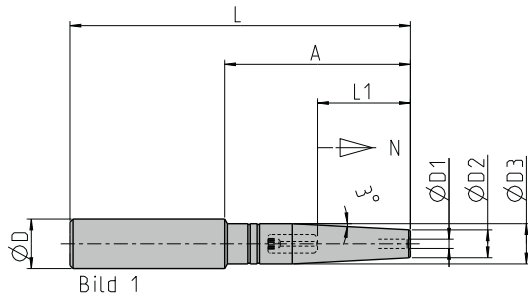


Bild 1



Bild 2

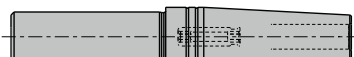


Bild 3



TSFV										≤ 3µm		50
D1 [mm]	A [mm]	D [mm]	L [mm]	D2 [mm]	D3 [mm]	L1 [mm]	N [mm]	Bild Picture	Bezeichnung Designation	Ident No.		
3	63	12	110	9	11,8	15	5	1	TSFV0300-110-K1-Z1200	5118180		
4	63	12	110	10	11,8	15	5	1	TSFV0400-110-K1-Z1200	5118185		
5	63	12	110	11	11,8	20	5	1	TSFV0500-110-K1-Z1200	5118191		
6	63	12	110	12	17	36	10	3	TSFV0600-110-K1-Z1200	5118091		
8	63	12	110	14	19	36	10	3	TSFV0800-110-K1-Z1200	5118104		
3	60	16	110	9	13	15	5	1	TSFV0300-110-K1-Z1600	5118181		
4	60	16	110	10	14	15	5	1	TSFV0400-110-K1-Z1600	5118186		
5	60	16	110	11	15	20	5	1	TSFV0500-110-K1-Z1600	5118192		
6	60	16	110	12	15,8	36	10	2	TSFV0600-110-K1-Z1600	5118092		
8	60	16	110	14	19	36	10	3	TSFV0800-110-K1-Z1600	5118159		
3	58	20	110	9	13	15	5	1	TSFV0300-110-K1-Z2000	5118182		
4	58	20	110	10	14	15	5	1	TSFV0400-110-K1-Z2000	5118187		
5	58	20	110	11	15	20	5	1	TSFV0500-110-K1-Z2000	5118194		
6	58	20	110	12	16	36	10	1	TSFV0600-110-K1-Z2000	5118093		
8	58	20	110	14	19	36	10	1	TSFV0800-110-K1-Z2000	5118160		
10	58	20	110	16	19,8	42	10	1	TSFV1000-110-K1-Z2000	5118168		
12	58	20	110	18	19,8	47	10	1	TSFV1200-110-K1-Z2000	5118173		
TSFV										≤ 3µm		50
3	113	12	160	9	11,8	20	5	1	TSFV0300-160-K1-Z1200	5146279		
4	113	12	160	10	11,8	20	5	1	TSFV0400-160-K1-Z1200	5146281		
3	110	16	160	9	13	20	5	1	TSFV0300-160-K1-Z1600	5146282		
4	110	16	160	10	14	20	5	1	TSFV0400-160-K1-Z1600	5146283		
5	110	16	160	11	15	25	5	1	TSFV0500-160-K1-Z1600	5146284		
6	110	16	160	12	15,8	36	10	2	TSFV0600-160-K1-Z1600	5118094		
5	110	20	160	11	15	25	5	1	TSFV0500-160-K1-Z2000	5146286		
6	108	20	160	12	16	36	10	1	TSFV0600-160-K1-Z2000	5118095		
8	108	20	160	14	19	36	10	1	TSFV0800-160-K1-Z2000	5146291		
8	108	25	160	14	19	36	10	1	TSFV0800-160-K1-Z2500	5146292		
10	108	25	160	16	21	42	10	1	TSFV1000-160-K1-Z2500	5146294		
12	108	25	160	18	23	47	10	1	TSFV1200-160-K1-Z2500	5146296		
14	108	25	160	20	24,8	47	10	1	TSFV1400-160-K1-Z2500	5146298		
16	108	25	160	22	24,8	50	10	1	TSFV1600-160-K1-Z2500	5146299		
10	98	32	160	16	21	42	10	1	TSFV1000-160-K1-Z3200	5146300		
12	98	32	160	18	23	47	10	1	TSFV1200-160-K1-Z3200	5146301		
14	98	32	160	20	25	47	10	1	TSFV1400-160-K1-Z3200	5146302		
16	98	32	160	22	28	50	10	1	TSFV1600-160-K1-Z3200	5146304		
18	98	32	160	25	30	50	10	1	TSFV1800-160-K1-Z3200	5146305		
20	98	32	160	26	31,8	52	10	1	TSFV2000-160-K1-Z3200	5146306		
TSF Wechselscheiben siehe Zubehör Seite 100 TSF discs, see accessories page 100												

TSFV

Schlanke Schrumpferlängerungen Slim Shrink Chucks Extensions

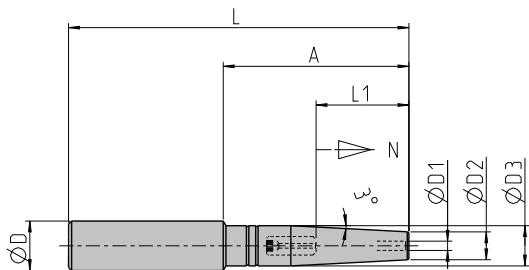


Bild 1

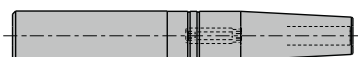


Bild 2



Bild 3



TSFV										
D1 [mm]	A [mm]	D [mm]	L [mm]	D2 [mm]	D3 [mm]	L1 [mm]	N [mm]	Bild Picture	Bezeichnung Designation	Ident No.
3	150	16	200	9	13	15	5	1	TSFV0300-200-K1-Z1600	5118183
4	150	16	200	10	14	15	5	1	TSFV0400-200-K1-Z1600	5118188
5	150	16	200	11	15	20	5	1	TSFV0500-200-K1-Z1600	5118195
6	150	16	200	12	15,8	36	10	1	TSFV0600-200-K1-Z1600	5118096
8	150	16	200	14	19	36	10	3	TSFV0800-200-K1-Z1600	5118163
6	198	20	250	12	16	36	10	1	TSFV0600-250-K1-Z2000	5118098
8	198	20	250	14	19	36	10	1	TSFV0800-250-K1-Z2000	5118165
10	198	20	250	16	19,8	42	10	1	TSFV1000-250-K1-Z2000	5118171
12	192	25	250	18	23	47	10	1	TSFV1200-250-K1-Z2500	5118175
16	192	25	250	22	28	50	10	1	TSFV1600-250-K1-Z2500	5118178

TSF Wechselscheiben siehe Zubehör Seite 100 TSF discs, see accessories page 100

TSFV - Inch										
D1 [Inch]	A [Inch]	D [Inch]	L [Inch]	D2 [Inch]	D3 [Inch]	L1 [Inch]	N [Inch]	Bild Picture	Bezeichnung Designation	Ident No.
0.125	2.48	0.50	4.33	0.39	0.50	0.79	0.20	2	TSFV0318-110-K1-Z1270	5118200
0.125	2.28	0.75	4.33	0.39	0.75	0.98	0.20	1	TSFV0318-110-K1-Z1905	5118201
0.187	2.48	0.50	4.33	0.43	0.50	0.98	0.20	2	TSFV0476-110-K1-Z1270	5118203
0.187	2.28	0.75	4.33	0.43	0.75	0.98	0.20	1	TSFV0476-110-K1-Z1905	5118204
0.250	2.48	0.50	4.33	0.47	0.50	1.42	0.39	3	TSFV0635-110-K1-Z1270	5118206
0.250	2.28	0.75	4.33	0.47	0.75	1.42	0.39	1	TSFV0635-110-K1-Z1905	5118207
0.375	2.28	0.75	4.33	0.63	0.75	1.65	0.39	2	TSFV0953-110-K1-Z1905	5118209

TSFV										
D1 [Inch]	A [Inch]	D [Inch]	L [Inch]	D2 [Inch]	D3 [Inch]	L1 [Inch]	N [Inch]	Bild Picture	Bezeichnung Designation	Ident No.
0.125	7.79	0.75	9.84	0.39	0.75	0.79	0.20	1	TSFV0318-250-K1-Z1905	5118202
0.187	7.79	0.75	9.84	0.43	0.75	0.98	0.20	1	TSFV0476-250-K1-Z1905	5118205
0.250	7.79	0.75	9.84	0.47	0.75	1.42	0.39	1	TSFV0635-250-K1-Z1905	5118208
0.375	7.79	0.75	9.84	0.63	0.75	1.65	0.39	2	TSFV0953-250-K1-Z1905	5118210
0.500	7.59	0.75	9.84	0.79	1.00	1.85	0.39	1	TSFV1270-250-K1-Z1905	5118211
0.500	7.59	1.00	9.84	0.87	1.00	1.85	0.39	1	TSFV1270-250-K1-Z2540	5118212
0.625	7.59	1.00	9.84	0.87	1.00	1.97	0.39	2	TSFV1588-250-K1-Z2540	5118213

TSF Wechselscheiben siehe Zubehör Seite 100 TSF discs, see accessories page 100



Wesentlich verbesserte Dämpfungseigenschaften mit Vidat
Significantly improved damping properties with Vidat

ThermoGrip® VIDAT steht für die Vibrations DAempfungstechnologie aus dem Hause Bilz. Dabei werden durch integrierte Dämpfer auftretende Schwingungen, resultierend aus der ersten Biegung, wirkungsvoll gedämpft. VIDAT Verlängerungen erreichen dabei Dämpfungsraten von mindestens 4 dB im Vergleich zu normalen Verlängerungen. Bedingt durch die extrem starre Verbindung der Schrumpftechnik, neigen vor allem lange, schlanke Verlängerungen öfter zum Rattern und Vibrieren. VIDAT Verlängerungen reduzieren diesen Effekt und erweitern dadurch das Einsatzgebiet erheblich.

Durch den Einsatz der Bilz VIDAT Verlängerungen können Sie während der Bearbeitung

- die Vibrationen im Spannsystem verringern
- die Qualität der Oberfläche auf dem Werkstück verbessern
- die Standzeit der Werkzeugschneiden erhöhen

ThermoGrip® VIDAT stands for Vibrations DAMping Technology from Bilz. Vibrations caused during the first extension deflection are effectively absorbed by integrated dampers. VIDAT extensions achieve damping rates of at least 4dB in comparison to normal extensions.

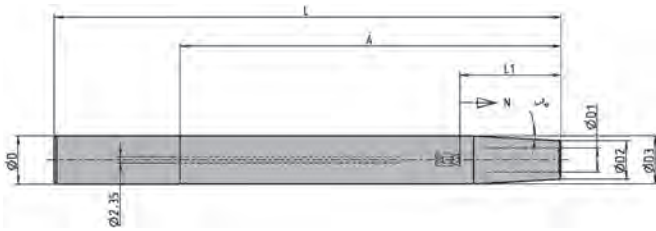
The very rigid nature of the shrinking process means that long, slim extensions in particular have a tendency to chatter and vibrate. VIDAT extensions reduce this effect, thus considerably increasing the area of application.

By using Bilz VIDAT extensions you can

- reduce the vibrations in the clamping system
- improve the surface quality of the workpiece
- increase tool life

VIDAT

Schlanke Schrumpferlängerungen, schwingungsgedämpft
Slim Shrink Chuck Extensions with Vibration Damping



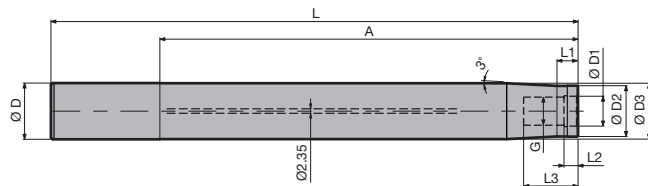
VIDAT Verlängerungen mit Schrumpfgeometrie VIDAT extensions with shrink geometry



D1	A	D	L	L1	D2	D3	N	max. Drehzahl in Kombination mit		Bezeichnung	Ident No.
								HSK63-HSK100/ ISO40-ISO50	HSK50/ ISO30		
6	158	20	210	36	12	19,8	5	10000 1/min	7000 1/min	LNE-T0600-210-K1-Z2000	5109763
8	158	20	210	36	14	19,8	5	10000 1/min	7000 1/min	LNE-T0600-210-K1-Z2000	5110224
10	158	20	210	42	16	19,8	5	10000 1/min	7000 1/min	LNE-T1000-210-K1-Z2000	5110226
12	158	20	210	47	18	19,8	5	10000 1/min	7000 1/min	LNE-T1200-210-K1-Z2000	5110227
10	242	25	300	42	16	24,8	5	8000 1/min	-	LNE-T1000-300-K1-Z2500	5110287
12	242	25	300	47	18	24,8	5	8000 1/min	-	LNE-T1200-300-K1-Z2500	5109988
14	242	25	300	47	20	24,8	5	8000 1/min	-	LNE-T1400-300-K1-Z2500	5109994
16	242	25	300	50	22	24,8	5	8000 1/min	-	LNE-T1600-300-K1-Z2500	5110303
12	238	32	300	47	18	31,8	5	8000 1/min	-	LNE-T1200-300-K1-Z3200	5110428
14	238	32	300	47	20	31,8	5	8000 1/min	-	LNE-T1400-300-K1-Z3200	5110429
16	238	32	300	50	22	31,8	5	8000 1/min	-	LNE-T1600-300-K1-Z3200	5110430
18	238	32	300	50	25	31,8	5	8000 1/min	-	LNE-T1800-300-K1-Z3200	5110433
20	238	32	300	52	27	31,8	5	8000 1/min	-	LNE-T2000-300-K1-Z3200	5110436

Innere Kühlmittelzufuhr bis max. 50 bar Internal coolant supply up to max. 50 bar

TSF Wechselscheiben siehe Zubehör Seite 100 TSF discs, see accessories page 100



VIDAT Verlängerungen für Aufschraubfräser/Aufsteckfräser VIDAT extensions for shell milling cutters



G	A	D	L	L1	L2	L3	D1	D2	D3	max. Drehzahl in Kombination mit		Bezeichnung	Ident No.
										HSK63-HSK100/ ISO40-ISO50	HSK50/ ISO30		
M12 x 1,75	192	25	250	12	8,5	25	12,5	21	24,8	8000 1/min	-	LNE-MH12-250-K1-Z2500	5110692
M12 x 1,75	242	25	300	12	8,5	25	12,5	21	24,8	8000 1/min	-	LNE-MH12-300-K1-Z2500	5110690
M16 x 2	188	32	250	12	9	31	17	29	31,8	8000 1/min	-	LNE-MH16-250-K1-Z3200	5110698
M16 x 2	238	32	300	12	9	31	17	29	31,8	8000 1/min	-	LNE-MH16-300-K1-Z3200	5110696

Innere Kühlmittelzufuhr bis max. 50 bar Internal coolant supply up to max. 50 bar

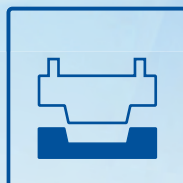
Thermogrip® TMG



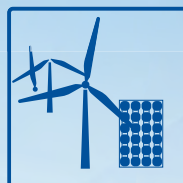
ALLGEMEINER
MASCHINENBAU
GENERAL
MECHANICAL
ENGINEERING



MEDIZIN- UND
DENTALTECHNIK
MEDICAL DENTAL
TECHNOLOGY



GESENK- UND
FORMENBAU
MOLD AND DIE



ERNEUERBARE
ENERGIEN
RENEWABLE
ENERGY



LUFT- UND
RAUMFAHRT
AERONAUTICS AND
AEROSPACE



SCHIFF- UND
SCHRAUBENBAU
SHIP- AND PROPEL-
LER CONSTRUCTION

Ein Schrumpfspannfutter für alle Durchmesser One shrink fit chuck for all diameters

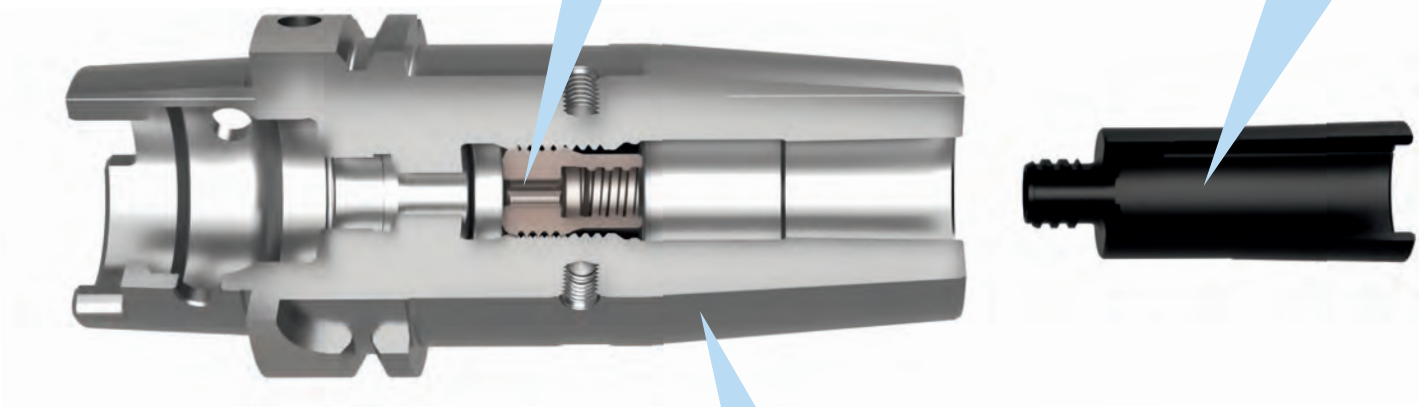


EXTREME HALTEKRÄFTE – AUSNAHMLOSE FLEXIBILITÄT, HOHE STEIFIGKEIT UND EINE OPTIMIERTE SCHWINGUNGSDÄMPFUNG ZEICHNEN UNSER NEUES TMG-MULTIGRIP AUS.

EXTREME HOLDING FORCES - EXCEPTIONAL FLEXIBILITY, HIGH RIGIDITY AND OPTIMIZED VIBRATION DAMPING CHARACTERIZE OUR NEW TMG-MULTIGRIP

Die Erhitzung des Spannfutters und das Einziehen der Spannzange wird zeitlich aufeinander abgestimmt!
The heating of the chuck and the retraction of the collet chuck are synchronised!

Spannhülse – unterschiedliche Varianten verfügbar
Spannhülse und Werkzeug werden im kalten Zustand montiert.
Clamping sleeve - different variants available
Clamping sleeve and tool are assembled in a cold condition



Spannhülse erhältlich mit Auszugsicherung
Clamping sleeve available with pullout protection



Ein Grundhalter für alle Durchmesser
TMG Optimierte Außengeometrie für hohe Steifigkeit!
One basic holder for all diameters
TMG Optimised external geometry for high rigidity!

- HSK
- CAT
- AD/ADF
- JD/JDF/BT/FBT
- PSC
- TSFV
- LNE/VIDAT
- TMG
- TER/TERV
- MMS/MQL
- ACCESSOIRES

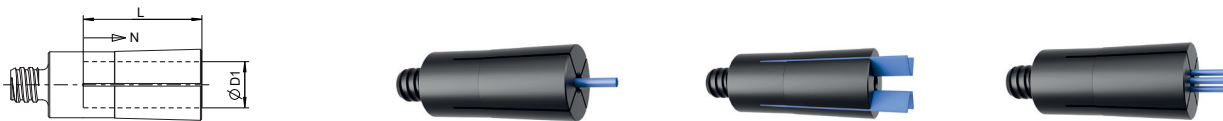
TMG14...HSK-A63

Schrumpfspannfutter für Durchmesser 3mm bis 14mm
Shrink fit chuck for diameters from 3mm to 14mm



TMG14...HSK-A63								G2,5/ 25.000	≤ 3µm	CHIP	HSS	100
D1	D2	D3	D4	A	L2	L3	Bezeichnung Designation	Ident No.				
3-14	27	34	44	120	45	94	TMG14-120-HSKA63	5223238				

TMG14 mit Steilkegel auf Anfrage
TMG14 with steep cone on request



Spannzangen Collets TMG14...			IK	Peripherie	CoolJet
D1	L	N	Ident No.	Ident No.	Ident No.
3	30	15		5223265	
4				5223268	
5				5223275	
6	36	16		5223277	
8	42	10		5223279	
10				5223281	
12	48,5	10		5223285	
14				5223287	

Weitere Spannzangen auf Anfrage
Other collets available on request

Wechselscheibe für Pole disc for ISG1200



Wechselscheibe Pole disc TMG14...		
Bezeichnung Designation	Spann-Ø Clamping-Ø	Ident No.
ISGS1201-TMG14	3,0 – 14 mm	5229667

Wechselscheibe für Pole disc for ISG3000 series



Wechselscheibe Pole disc TMG14...		
Bezeichnung Designation	Spann-Ø Clamping-Ø	Ident No.
ISGS3201-TMG14	3,0 – 14 mm	5229665

Kühladapter luftgekühlte Geräte Cooling adaptor air cooled machine



Kühladapter luftgekühlte Geräte Cooling adaptor air cooled machine		
Bezeichnung Designation	Spann-Ø Clamping-Ø	Ident No.
T3-K/12,1-16	12,1 – 16 mm	6725951

TMG14...JD40_BT40, TMG14...FBT40

Schrumpfspannfutter für Durchmesser 3mm bis 14mm
Shrink fit chuck for diameters from 3mm to 14mm



TMG14...JD40_BT40, TMG14...FBT40						G2,5/ 25.000	≤ 3µm	CHIP	HSS	100
D1	D2	D3	A	L3	Bezeichnung Designation	Ident No.				
3-14	27	34	85	58	TMG14-85-JD40_BT40	5234952				
3-14	27	34	85	58	TMG14-85-FBT40	5234954				

TMG14-85-CAT40AD-UNC

Schrumpfspannfutter für Durchmesser 3mm bis 14mm
Shrink fit chuck for diameters from 3mm to 14mm



TMG14...CAT40								G2,5/ 25.000	≤ 3µm	CHIP	HSS	100
D1	D2	D3	D4	A	L2	L3	Bezeichnung Designation	Ident No.				
3-14	27	34	44,45	85	50	65,9	TMG14-85-CAT40AD-UNC	5239641				

TMG14-85-AD40

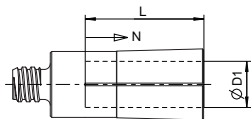
Schrumpfspannfutter für Durchmesser 3mm bis 14mm
Shrink fit chuck for diameters from 3mm to 14mm



TMG14-85-AD40							G2,5/ 25.000	≤ 3µm	CHIP	HSS	100
D1	D2	D3	D4	A	L3	Bezeichnung Designation	Ident No.				
3-14	27	34	44,45	85	65,9	TMG14-85-AD40	5245473				

TMG14... Zubehör Accessories

Schrumpfspannfutter für Durchmesser 3mm bis 20mm
Shrink fit chuck for diameters from 3mm to 20mm



Spannzangen Collets TMG14...			IK	Peripherie	CoolJet
D1	L	N	Ident No.	Ident No.	Ident No.
3	30	15		5223265	
4				5223268	
5				5223275	
6	36	16		5223277	
8	42	10		5223279	
10				5223281	
12	48,5	10		5223285	
14				5223287	

Wechselscheibe für Pole disc for ISG1200



Wechselscheibe Pole disc TMG14...		
Bezeichnung Designation	Spann-Ø Clamping-Ø	Ident No.
ISGS1201-TMG14	3,0 – 14 mm	5229667

Wechselscheibe für Pole disc for ISG3000 series



Wechselscheibe Pole disc TMG14...		
Bezeichnung Designation	Spann-Ø Clamping-Ø	Ident No.
ISGS1201-TMG14	3,0 – 14 mm	5229665

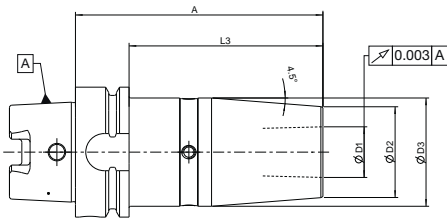
Kühladapter luftgekühlte Geräte Cooling adaptor air cooled machine



Kühladapter luftgekühlte Geräte Cooling adaptor air cooled machine		
Bezeichnung Designation	Spann-Ø Clamping-Ø	Ident No.
T3-K/12,1-16	12,1 – 16 mm	6725951

TMG20...HSK-A63, TMG20...HSK-A100

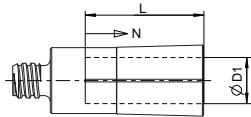
Schrumpfspannfutter für Durchmesser 3mm bis 20mm
Shrink fit chuck for diameters from 3mm to 20mm



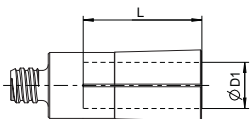
TMG20...HSK-A63, TMG20...HSK-A100



D1	A	L3	D2	D3	Bezeichnung Designation	Ident No.
3-20	120	94	44	52,5	TMG20-120-HSKA63	5193624
3-20	120	91	44	53	TMG20-120-HSKA100	5195743



Spannzangen Collets TMG20...			IK	Peripherie	CoolJet
D1	L	N	Ident No.	Ident No.	Ident No.
3	30	15		5195495	
4				5195497	
5				5195498	
6	36	16		5195499	
8	42	10	5195520	5195500	5195508
10			5195521	5195501	5195509
12	48,5	10	5195522	5195502	5195510
14			5195523	5195503	
16	47	10	5195524	5195504	5195511
20			5195525	5195506	



Spannzangen Collets TMG20...		*Pinlock IK	*Pinlock CooJet
D1	L	Ident No.	Ident No.
12	50	5195526	5195529
16		5195527	5195530
20		5195528	5195531

*Die Pinlock Stifte sowie das Einsteckwerkzeug sind im Lieferumfang enthalten
*The Pinlock pins and the insertion tool are included in the scope of delivery

TMG20...HSK-A63 Zubehör Accessories

Schrumpfspannfutter für Durchmesser 3mm bis 20mm
Shrink fit chuck for diameters from 3mm to 20mm



Wechselscheibe für Pole disc



Wechselscheibe Pole disc TMG20...		
Bezeichnung Designation	Spann-Ø Clamping-Ø	Ident No.
ISGS3201-TMG20	3,0 – 20 mm	5195237

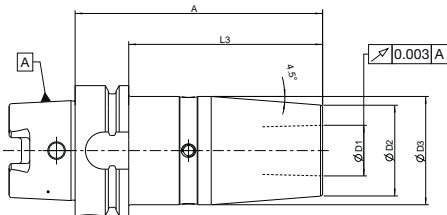
Kühladapter luftgekühlte Geräte Cooling adaptor air cooled machine



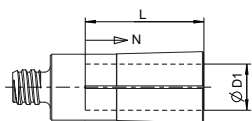
Kühladapter luftgekühlte Geräte Cooling adaptor air cooled machine		
Bezeichnung Designation	Spann-Ø Clamping-Ø	Ident No.
T3-K/22,1-32	22,1 – 32 mm	6725954

TMG32...HSK-A100

Schrumpfspannfutter für Durchmesser 20mm bis 32mm
Shrink fit chuck for diameters from 20mm to 32mm



TMG32...HSK-A100					G2,5/25.000	≤ 3µm	CHIP	HSS	100
D1	A	L3	D2	D3	Bezeichnung	Ident No.			
20-32	140	111	68	80	TMG32-140-HSKA100	5230629			



Spannzangen Collets TMG32...			IK	Peripherie	CoolJet
D1	L	N	Ident No.	Ident No.	Ident No.
20	58	20		5230606	
25				5230611	
32				5230613	



Wechselscheibe Pole disc TMG32...		
Bezeichnung Designation	Spann-Ø Clamping-Ø	Ident No.
ISGS3401-4	20 – 32 mm	5230618

TMG20... AD40, TMG20... AD50

Schrumpfspannfutter für Durchmesser 3mm bis 20mm
Shrink fit chuck for diameters from 3mm to 20mm



TMG20... AD40, TMG20... AD50					G2,5/ 25.000	≤ 3 μm	HSS	100
D1 [mm]	A [mm]	L3 [mm]	D2 [mm]	D3 [mm]	Bezeichnung Designation	Ident No.		
3-20	80	60,9	44	50	TMG20-80-AD40	5198787		
3-20	80	60,9	44	50	TMG20-80-AD50	5198789		



Spannzangen Collets TMG20...			IK	Peripherie	CoolJet
D1	L	N	Ident No.	Ident No.	Ident No.
3	30	15		5195495	
4			5195497		
5			5195498		
6	36	16		5195499	
8	42	10	5195520	5195500	5195508
10			5195521	5195501	5195509
12	48,5	10	5195522	5195502	5195510
14			5195523	5195503	
16	47	10	5195524	5195504	5195511
20			5195525	5195506	



Spannzangen Collets TMG20...		*Pinlock IK	*Pinlock CooJet
D1	L	Ident No.	Ident No.
12	50	5195526	5195529
16		5195527	5195530
20		5195528	5195531

*Die Pinlock Stifte sowie das Einsteckwerkzeug sind im Lieferumfang enthalten
*The Pinlock pins and the insertion tool are included in the scope of delivery



Wechselscheibe Pole disc TMG20...		
Bezeichnung Designation	Spann-Ø Clamping-Ø	Ident No.
ISGS3201-TMG20	3,0 – 20 mm	5195237

TMG20... FBT40, JD40, CAT40

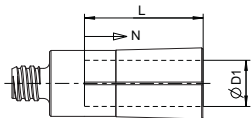
Schrumpfspannfutter für Durchmesser 3mm bis 20mm
Shrink fit chuck for diameters from 3mm to 20mm



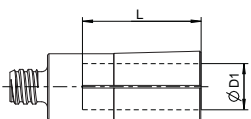
TMG20... FBT40, JD40, CAT40



D1	A	L3	D2	D3	Bezeichnung	Ident No.
3-20	80	53	44	50	TMG20-80-FBT40	5191779
3-20	80	53	44	50	TMG20-80-JD40	5234752
3-20	80	60,9	44	50	TMG20-80-CAT40AD-UNC	5227875



Spannzangen Collets TMG20...			IK	Peripherie	CoolJet
D1	L	N	Ident No.	Ident No.	Ident No.
3	30	15		5195495	
4			5195497		
5			5195498		
6	36	16		5195499	
8	42	10	5195520	5195500	5195508
10			5195521	5195501	5195509
12	48,5	10	5195522	5195502	5195510
14			5195523	5195503	
16	47	10	5195524	5195504	5195511
20			5195525	5195506	



Spannzangen Collets TMG20...		*Pinlock IK	*Pinlock CooJet
D1	L	Ident No.	Ident No.
12	50	5195526	5195529
16		5195527	5195530
20		5195528	5195531

*Die Pinlock Stifte sowie das Einsteckwerkzeug sind im Lieferumfang enthalten
*The Pinlock pins and the insertion tool are included in the scope of delivery



Wechselscheibe Pole disc TMG20...		
Bezeichnung Designation	Spann-Ø Clamping-Ø	Ident No.
ISGS3201-TMG20	3,0 – 20 mm	5195237

Für ThermoGrip®-Multigrip (TMG) und ThermoGrip®-Extreme (TEX)
For ThermoGrip®-Multigrip (TMG) and ThermoGrip®-Extreme (TEX)



Professionelles und automatisiertes Schrumpfen auf hohem Niveau, inklusive integrierter pneumatischer Spannvorrichtung für ThermoGrip®-Multigrip (TMG) & ThermoGrip®-Extreme (TEX) Schrumpfspannutter.

Professional and automated shrinking at a high level, including integrated pneumatic insertion device for ThermoGrip®-Multigrip (TMG) & ThermoGrip®-Multigrip (TEX) shrink chucks.



HSK

CAT

AD/ADF

JD/JDF/BT/FBT

PSC

TSFV

LNE/VIDAT



TMG

TER/TERV

MMS/MQL

ACCESSOIRES



ISG3460WK4-11-WS-T-BIL	
Ident No.	5193799
Bedienfeld Control panel	Touchdisplay   Touchdisplay
Spannbereich HM Clamping range SC	Ø 3 – 50 mm
Spannbereich HSS Clamping range HSS	Ø 6 – 50 mm
Spule Coil	Schnellwechselsystemerweiterbar bis Ø 50 mm (1) 4 Wechselscheiben quick change system expandable up to Ø 50 mm (1) 4 pole discs
Max. Werkzeuglänge Max. tool length	660 mm bei at HSK-A63 / SK40 645 mm bei at HSK-A100 / SK50
Max. Kühllänge Max. cooling length	350 mm bei at HSK-A63 / SK40 350 mm bei at HSK-A100 / SK50
Kühlart Cooling type	Flüssigkeitskühlung mit Trocknung, konturunabhängig Liquid cooling with drying, geometry independent
Kühlzeit/Flüssigkeitstank Cooling time/Liquid tank	20s / 50l
Max. Maschinenschnittstelle Max. machine interface	HSK-A100 SK50
Leistung Power	13kW
Stromversorgung Electric current supply	400V / 16A / 50Hz
Druckluft Air pressure	6 Bar - nach ISO 8573-1:2010 [7:4:4] 6 bar - according to ISO 8573-1:2010 [7:4:4]
Maße (B x T x H) Dimensions (W x D x H)	800 x 560 x 1950mm
Gewicht Weight	154,0 kg 340 lbs
Lieferumfang: inkl. 4 Wechselscheiben, 1000 ml Kühl und Korrosionsschutz, Schutzhandschuhe und Bedienungsanleitung optional sind Werkzeugaufnahmen für alle gängigen Maschinenschnittstellen erhältlich Delivery package: Scope of delivery: incl. 4 interchangeable discs, 1000 ml cooling and corrosion protection, protective gloves and operating instructions. Tool holders are optionally available for all common machine interfaces	



Einsatzbereich: Spannzangenfutter, angetriebene Werkzeugaufnahmen, Direktspannung in Maschinenspindel

Perfekter Halt

Ist das Werkzeug nicht sicher eingespannt, wirken durch die Rotation bei der Bearbeitung starke Kräfte auf Werkzeug und Futter. Das Werkzeug beginnt zu eiern. Die Folge: wachsender Verschleiß durch hohe Belastung von Werkzeug und Futter bei wesentlich schlechteren Bearbeitungsergebnissen (Oberflächengüte!).

Mit TER wird der Belastungseffekt durch Unwucht des Werkzeugs nahezu eliminiert. Äußerst exakt in das Zentrum der Spannbohrung eingespannt, läuft das Werkzeug optimal rund und bildet in eingeschrumpftem Zustand eine kurze und stabile Einheit mit der TER-Spannzange. Die exakte Führung des Werkzeugs ermöglicht mehr Präzision auch bei hohen Bearbeitungsgeschwindigkeiten und minimiert Belastungen und Verschleiß durch axiale Kräfte erheblich.

TER nutzen heißt von den zentralen Vorteilen der Schrumpfsparntechnik profitieren,

- Rundlaufgenauigkeit < 3 µm
 - maximale Haltekräfte
 - Steifigkeit
 - verschleißarme Monoblockeigenschaften
- ohne die vorhandenen Spannzangenfutter oder Spindeln durch ein neues Spannkonzep zu ersetzen zu müssen.

Höhere Produktionsgeschwindigkeit

Der große Leistungsvorteil der TER liegt in der Möglichkeit, mit deutlich höheren Schnittdaten zu arbeiten.

Die TER Schrumpfspannzange ist auf allen gängigen ThermoGrip® Geräten vom Typ ISG schrumpfbar.

Areas of application: collet chucks, driven tool holders, direct clamping in the machine spindle

Perfect Fit

If the tool is not clamped securely, high forces are exerted on the tool and chuck through rotation. The tool will begin to wobble. The result: a higher load, therefore increased wear on the chuck and tool, leading to impaired quality of the manufacturing result. Using TER means that the load on the tool due to imbalance is practically eliminated. The tool is clamped precisely in the centre of the clamping bore, meaning that it runs true and when shrunk in, it forms a stable unit with the TER collet. The short and rigid clamping enables high precision at higher cutting speeds and reduces the wear on the cutting tool dramatically.

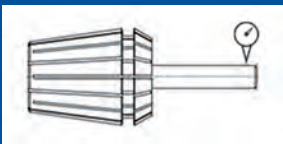
Using TER means profiting from the main advantages of collet shrinking,

- Run-out < 3 µm
 - maximum holding forces
 - rigidity
 - low-wear monoblock properties
- without the need to replace existing collet chucks or spindles.

Much higher cutting speeds

The biggest advantage of TER is the potential of machining with much higher cutting speeds. The TER shrink fit collet can be heated on all ThermoGrip® induction units.

Höchste Rundlauf- und Wiederholgenauigkeit
 Highest possible run-out and repeatability accuracy



> 10 µm



< 3 µm

Im eingeschrumpften Zustand bilden Schneidwerkzeug und Schrumpfsparneinsatz eine Einheit (Monoblock)

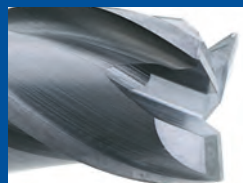
Das Ergebnis:

Ein sehr hohes, übertragbares Drehmoment, beste Rundlaufeigenschaften und höchste Stabilität

When shrunk in, cutting tool and shrink fit collet form a unit (monoblock)

Result:

A very high transmittable torque, best possible run-out properties and highest possible stability



Standzeiterhöhung bei Zerspanungswerkzeugen bis 300 %
 Durch das exakte Einspannen des Schneidwerkzeugs mit der TER - Schrumpfsparnzange tauchen alle Schneiden gleichzeitig in das Werkstück ein – kein „Schlagen“ der Schneide.

Das Ergebnis:

Verbesserte Oberflächengüte & hervorragende Präzision

Increase of tool life for cutting tools up to 300 %
 Due to the precise clamping of the tool with the TER shrink collets, all cutters enter the workpiece simultaneously, avoiding “hitting” the cutting edge.

Result:

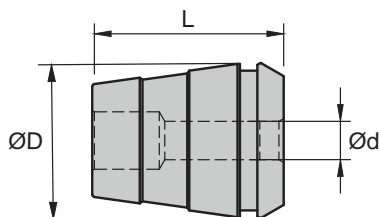
Better surface finishes & improved accuracy

Produktionskosten senken durch Höchstleistung – TER macht's möglich!
Using high efficiency to reduce production costs – TER makes it possible!

Mehr produzieren in kürzerer Zeit	Increase productivity in a short period of time
Arbeiten mit Hochgeschwindigkeit <ul style="list-style-type: none"> ▪ hohes übertragbares Drehmoment ▪ stabile Einspannung ▪ maximale Haltekräfte ▪ ultrapräziser, schneller Werkzeugwechsel (< 30s) 	High-speed machining <ul style="list-style-type: none"> ▪ High transmittable torque ▪ Stable clamping ▪ Maximum holding forces ▪ Ultra-precise, quick tool changes (< 30s)
Länger produzieren durch weniger Verschleiß	Longer machining due to less wear
Standzeiterhöhungen bis zu 300 % <ul style="list-style-type: none"> ▪ sehr hohe Stabilität des Systems ▪ minimale Belastungen durch axiale Kräfte ▪ weniger Ausbruch durch sauberen Rundlauf ▪ keine Verschmutzung (dichtes Monoblock-System) 	Increase of tool life for cutting tools up to 300 % <ul style="list-style-type: none"> ▪ High stability of the system ▪ Minimum load from axial forces ▪ Precise clamping means less damage ▪ Resistant to dirt (sealed monoblock system)
Hochwertig produzieren für beste Ergebnisse	High quality machining for top results
Hochpräzise und prozesssicher <ul style="list-style-type: none"> ▪ hervorragende Rundlaufeigenschaften (< 3 µm) ▪ extreme Wiederholgenauigkeit durch exakte Spannung 	High precision and process-secure <ul style="list-style-type: none"> ▪ Excellent run-out properties (< 3 µm) ▪ High repeatability due to precise clamping
Effektiver produzieren ohne Fertigungsumstellung	Improve manufacturing without changing production processes
Und Sie müssen nicht einmal umrüsten... <ul style="list-style-type: none"> ▪ vorhandene Spannzangenfutter weiter verwendbar ▪ ein universeller Werkzeughalter für alle Größen ▪ Verschleißteil Dichtscheibe wird nicht mehr benötigt 	No need to retool ... <ul style="list-style-type: none"> ▪ Existing collet chucks can still be used ▪ Universal toolholder for all sizes ▪ Sealing disc is no longer required – cost and logistics saving

Success Story

Aufgabe Situation	Lösung Solution	Kundennutzen Customer benefit
Wirbelsäulen Stützelement Spinal Support Element Maschine: Machine: INDEX G 200 Losgröße: Parts: 1500 Material: Material: TiAl6V4 Wettbewerb: Competition: Spannzange Collets DIN 6499-25 Ø 6mm (Schlichten) (Finishing) Ø 10mm (Schruppen) (Roughing) Schnittdaten: Cutting data: Schlichten: Finishing: Vc = 75,36 fz = 0,05 Schruppen: Roughing: Vc = 50,24 fz = 0,08 Schlichten: Finishing: Bearbeitungszeit: Cutting time: 20 s Standmenge: Tool life: 500 Stück pieces Schruppen: Roughing: Bearbeitungszeit: Cutting time: 75 s Standmenge: Tool life: 500 Stück pieces	 Werkzeug: Tool: TER0600/25 (Schlichten) (Finishing) TER1000/25 (Schruppen) (Roughing) Schnittdaten: Cutting data: Schlichten: Finishing: Vc = 84,78 fz = 0,06 Schruppen: Roughing: Vc = 50,24 fz = 0,2 Schlichten: Finishing: Bearbeitungszeit: Cutting time: 17 s Standmenge: Tool life: 1500 Stück pieces Schruppen: Roughing: Bearbeitungszeit: Cutting time: 30 s Standmenge: Tool life: 1500 Stück pieces	Reduzierung der Bearbeitungszeit: Reduction of the cutting time: 48 s 7,82 min → 7,02 min → 11,39 % Erhöhung Standmenge: Increase tool life: 300 % Kostenrechnung: Cost calculation: Reduzierung der Bearbeitungszeit: Reduction of the cutting time: 48 s / Werkstück work piece Losgröße: Parts: 1500 Stück pieces Maschinenstundensatz: Machine cost: 3 €/min Kostenreduzierung: Cost reduction:  <p>The bar chart compares the cost per piece between 'Wettbewerb Competition' and 'Bilz'. The 'Wettbewerb Competition' bar is at 35.000 €. The 'Bilz' bar is at 31.400 €. An arrow points from the competition bar to the Bilz bar, with a label '-3.600 €' indicating the cost reduction.</p>

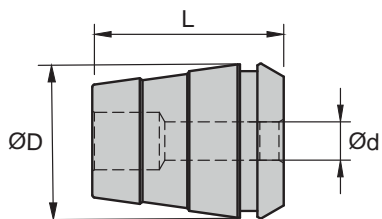


TER ↗ ≤ 3µm				
D1 [mm]	DA [mm]	L [mm]	Bezeichnung Designation	Ident No.
TER.../11 ER11/4008E				
3	11	18	TER0300/11	5076671
4			TER0400/11	5076673
6			TER0600/11	5076674
TER.../16 ER16/426E				
3	16	27,5	TER0300/16	5004694
4			TER0400/16	5004696
6			TER0600/16	5004697
8			TER0800/16	5004698
TER.../20 ER20/428E				
3	20	31,5	TER0300/20	5107187
4			TER0400/20	5113697
5			TER0500/20	5089051
6			TER0600/20	5004699
8			TER0800/20	5004700
10			TER1000/20	5004701
12			TER1200/20	5183863
TER.../25 ER25/430E				
3	25	34	TER0300/25	5004702
4			TER0400/25	5004703
6			TER0600/25	5004705
8			TER0800/25	5004706
10			TER1000/25	5004707
12			TER1200/25	5004708
14			TER1400/25	5004709
16			TER1600/25	5004710
TER.../32 ER32/470E				
6	32	40	TER0600/32	5004711
8			TER0800/32	5004712
10			TER1000/32	5004713
12			TER1200/32	5004714
14			TER1400/32	5004715
16			TER1600/32	5004717
18			TER1800/32	5004718
20			TER2000/32	5004719

Benötigtes Gerätzubehör siehe ThermoGrip® Schrumpfgeräte Katalog Required Accessories see Thermogrip® Shrink Units Catalog

TER

Schrumpfspannzange Shrink Fit Collet



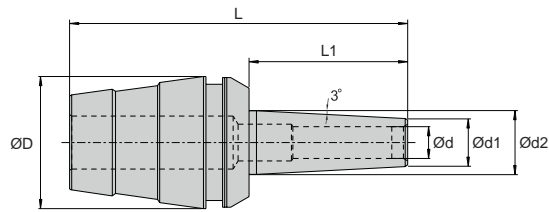
TER – Inch				
D1 [Inch]	DA [Inch]	L [Inch]	Bezeichnung Designation	Ident No.
TER.../16 ER16/426E				
0.125	0,67	1,22	TER0318/16	5059311
0.156			TER0397/16	5089047
0.187			TER0476/16	5068405
0.250			TER0635/16	5059313
0.312			TER0794/16	5089048
TER.../20 ER20/428E				
0.125	0,83	1,22	TER0318/20	5068413
0.156			TER0397/20	5089049
0.250			TER0635/20	5059315
0.312			TER0794/20	5089050
0.375			TER0953/20	5059316
TER.../25 ER25/430E				
0.125	1,02	1,38	TER0318/25	5068416
0.187			TER0476/25	5068417
0.250			TER0635/25	5068419
0.312			TER0794/25	5089052
0.375			TER0953/25	5068420
0.437			TER1111/25	5089055
0.500			TER1270/25	5060472
0.625			TER1588/25	5068421
TER.../32 ER32/470E				
0.250	1.30	1.57	TER0635/32	5059317
0.375			TER0953/32	5059318
0.500			TER1270/32	5059319
0.625			TER1588/32	5060473
0.750			TER1905/32	5068422



Benötigtes Gerätezubehör siehe ThermoGrip® Schrumpfgeräte Katalog Required Accessories see Thermogrip® Shrink Units Catalog

TERV

Schrumpfspannzange Verlängerung
Shrink Fit Collet Extension

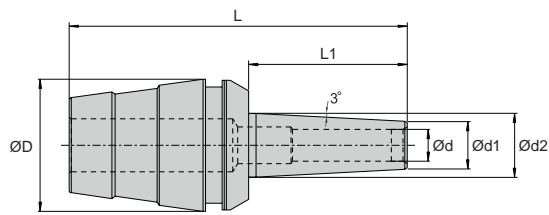


ØD (mm)	Ød (mm)	Ød1 (mm)	Ød2 (mm)	L (mm)	L1 (mm)	Bezeichnung Designation	Ident No.
11	3	6	7.0	28.0	10	TERV0300-10-EX11	5170806
11	3	6	8.0	38.0	20	TERV0300-20-EX11	5170807
11	4	7	8.0	28.0	10	TERV0400-10-EX11	5170808
16	3	6	7.0	37.5	10	TERV0300-10-EX16	5170809
16	3	6	8.5	52.5	25	TERV0300-25-EX16	5170810
16	4	7	8.0	37.5	10	TERV0400-10-EX16	5170811
16	4	7	9.0	52.5	25	TERV0400-25-EX16	5170812
16	5	8	9.0	37.5	10	TERV0500-10-EX16	5170813
16	5	8	10.5	52.5	25	TERV0500-25-EX16	5170814
16	6	9	10.0	37.5	10	TERV0600-10-EX16	5168473
16	6	9	10.5	47.5	20	TERV0600-20-EX16	5168474
16	6	9	10.5	57.5	30	TERV0600-30-EX16	5168475
20	3	6	7.0	41.5	10	TERV0300-10-EX20	5170815
20	3	6	8.5	56.5	25	TERV0300-25-EX20	5170816
20	4	7	8.0	41.5	10	TERV0400-10-EX20	5170817
20	4	7	9.5	56.5	25	TERV0400-25-EX20	5170818
20	5	8	9.0	41.5	10	TERV0500-10-EX20	5170819
20	6	9	10.0	41.5	10	TERV0600-10-EX20	5168481
20	6	9	11.0	51.5	20	TERV0600-20-EX20	5168482
20	6	9	12.0	61.5	30	TERV0600-30-EX20	5168483
20	8	11	13.0	51.5	20	TERV0800-20-EX20	5168484
20	8	11	14.0	61.5	30	TERV0800-30-EX20	5168485
25	3	6	7.0	44.0	10	TERV0300-10-EX25	5170820
25	3	6	8.0	54.0	20	TERV0300-20-EX25	5170821
25	4	6	8.0	44.0	10	TERV0400-10-EX25	5170822
25	4	7	9.5	59.0	25	TERV0400-25-EX25	5170823
25	5	8	9.0	44.0	10	TERV0500-10-EX25	5170824
25	6	9	10.0	44.0	10	TERV0600-10-EX25	5168491
25	6	9	11.0	54.0	20	TERV0600-20-EX25	5168492
25	6	9	12.0	64.0	30	TERV0600-30-EX25	5168493
25	8	11	13.0	54.0	20	TERV0800-20-EX25	5168494
25	8	11	14.0	64.0	30	TERV0800-30-EX25	5168495
25	10	13	15.0	54.0	20	TERV1000-20-EX25	5168496
25	12	15	17.0	54.0	20	TERV1200-20-EX25	5168497
32	3	6	8.0	60.0	20	TERV0300-20-EX32	5170825
32	4	7	9.0	60.0	20	TERV0400-20-EX32	5170826
32	6	9	11.0	60.0	20	TERV0600-20-EX32	5168501
32	6	9	12.0	70.0	30	TERV0600-30-EX32	5168502
32	8	11	13.0	60.0	20	TERV0800-20-EX32	5168503
32	8	11	14.0	70.0	30	TERV0800-30-EX32	5168504
32	10	13	15.0	60.0	20	TERV1000-20-EX32	5168505
32	12	15	17.0	60.0	20	TERV1200-20-EX32	5168506
32	12	15	18.0	70.0	30	TERV1200-30-EX32	5168507
32	14	17	19.0	60.0	20	TERV1400-20-EX32	5168508
32	16	19	21.0	60.0	20	TERV1600-20-EX32	5168509

Benötigtes Gerätezubehör siehe ThermoGrip® Schrumpferäte Katalog Required Accessories see Thermogrip® Shrink Units Catalog

TERV

Schrumpfeinsatz
Shrink Fit Adaptor






ØD (mm)	Ød (inch)	Ød1 (mm)	Ød2 (mm)	L (mm)	L1 (mm)	Bezeichnung Designation	Ident No.
11	1/8"	6	7.0	28.0	10	TERV0318-10-EX11	5168510
11	1/8"	6	8.0	38.0	20	TERV0318-20-EX11	5168511
11	3/16"	7	8.0	28.0	10	TERV0476-10-EX11	5168512
16	1/8"	6	7.0	37.5	10	TERV0318-10-EX16	5168513
16	1/8"	6	8.5	52.5	25	TERV0318-25-EX16	5168514
16	3/16"	8	9.0	37.5	10	TERV0476-10-EX16	5168515
16	3/16"	8	10.5	52.5	25	TERV0476-25-EX16	5168516
16	1/4"	9	10.0	37.5	10	TERV0635-10-EX16	5168518
16	1/4"	9	10.5	47.5	20	TERV0635-20-EX16	5168519
16	1/4"	9	10.5	57.5	30	TERV0635-30-EX16	5168520
20	1/8"	6	7.0	41.5	10	TERV0318-10-EX20	5168521
20	1/8"	6	8.5	56.5	25	TERV0318-25-EX20	5168522
20	3/16"	8	9.0	41.5	10	TERV0476-10-EX20	5168523
20	3/16"	8	10.5	56.5	25	TERV0476-25-EX20	5168524
20	1/4"	9	10.0	41.5	10	TERV0635-10-EX20	5168525
20	1/4"	9	11.0	51.5	20	TERV0635-20-EX20	5168526
20	1/4"	9	12.0	61.5	30	TERV0635-30-EX20	5168527
20	5/16"	11	13.0	51.5	20	TERV0794-20-EX20	5168530
20	5/16"	11	14.0	61.5	30	TERV0794-30-EX20	5168531
25	1/8"	6	7.0	44.0	10	TERV0318-10-EX25	5168532
25	1/8"	6	8.0	54.0	20	TERV0318-20-EX25	5168533
25	3/16"	8	9.0	44.0	10	TERV0476-10-EX25	5168534
25	3/16"	8	10.5	59.0	25	TERV0476-25-EX25	5168535
25	1/4"	9	10.0	44.0	10	TERV0635-10-EX25	5168536
25	1/4"	9	11.0	54.0	20	TERV0635-20-EX25	5168537
25	1/4"	9	12.0	64.0	30	TERV0635-30-EX25	5168538
25	5/16"	11	13.0	54.0	20	TERV0794-20-EX25	5168539
25	5/16"	11	14.0	64.0	30	TERV0794-30-EX25	5168540
25	3/8"	13	14.0	44.0	10	TERV0953-10-EX25	5168541
25	1/2"	16	17.0	44.0	10	TERV1270-10-EX25	5168542
32	1/8"	6	8.0	60.0	20	TERV0318-20-EX32	5168543
32	3/16"	8	10.0	60.0	20	TERV0476-20-EX32	5168544
32	1/4"	9	11.0	60.0	20	TERV0635-20-EX32	5168545
32	1/4"	9	12.0	70.0	30	TERV0635-30-EX32	5168546
32	5/16"	11	13.0	60.0	20	TERV0794-20-EX32	5168547
32	5/16"	11	14.0	70.0	30	TERV0794-30-EX32	5168548
32	3/8"	13	15.0	60.0	20	TERV0953-20-EX32	5168549
32	1/2"	16	18.0	60.0	20	TERV1270-20-EX32	5168550
32	1/2"	16	19.0	70.0	30	TERV1270-30-EX32	5168551
32	5/8"	19	21.0	60.0	20	TERV1588-20-EX32	5168552

Benötigtes Gerätezubehör siehe ThermoGrip® Schrumpfgeräte Katalog Required Accessories see Thermogrip® Shrink Units Catalog

Neben höchstem Qualitätsstandard in der Fertigung legen wir größten Wert auf intensive Anwendungsberatung, Kundenbetreuung und Lösungskompetenz. Werkzeuge werden vielfach nach Anforderungen unserer Kunden individuell konzipiert. While providing the highest quality standards in production, we strongly emphasize application support, customer relations, and competency for solutions. Separate from our standard range are individually designed chucks for the needs of our customers. Sustainable solutions from Bilz offer unequalled benefits worldwide

EINZIGARTIGE NACHHALTIGKEIT UNIQUE SUSTAINABILITY

 <p>Mensch</p> <p>Unsere Lösungen bieten Gesundheitsschutz und Arbeitssicherheit durch ein sauberes Arbeitsumfeld und minimieren das Risiko von Hauterkrankungen.</p>	 <p>Ökonomie</p> <p>Unsere Lösungen stehen für reduzierte Beschaffungs- und Wartungskosten, keine Entsorgungskosten und höhere Standzeiten.</p>	 <p>Umwelt</p> <p>Unsere Lösungen senken Kosten um bis zu 19%, reduzieren den Verbrauch enorm und die Sondermüllentsorgung entfällt.</p>
<p>Personnel safety</p> <p>Our solutions deliver employee protection and safety at work by maintaining a hazard-free working environment and minimizing skin problems.</p>	<p>Economy</p> <p>Our solutions stand for reduced sourcing and maintenance cost as well as reduced disposal issues and increased tool life.</p>	<p>Environment</p> <p>Our solutions reduce costs up to 19%, reduce the useage dramatically, and the expensive disposal of coolant is not needed.</p>



MMS MQL

Wegen der sehr geringen Schmierstoffmenge ist es bei Minimalmengenschmierung (MMS) enorm wichtig, den Schmierstoff zielgenau und bedarfsgerecht dosiert an der Zerspanstelle aufzubringen. Due to the extremely low volume of lubricant with Minimal Quality Lubricant (MQL) technology, it's very important to deliver the lubricant precisely on target and with the exact quantity needed directly to the point of the tool.

Die neue MMS-fähige Spannmittelgeneration von Bilz löst diese beiden Herausforderungen an das Spannmittel zu 100%:

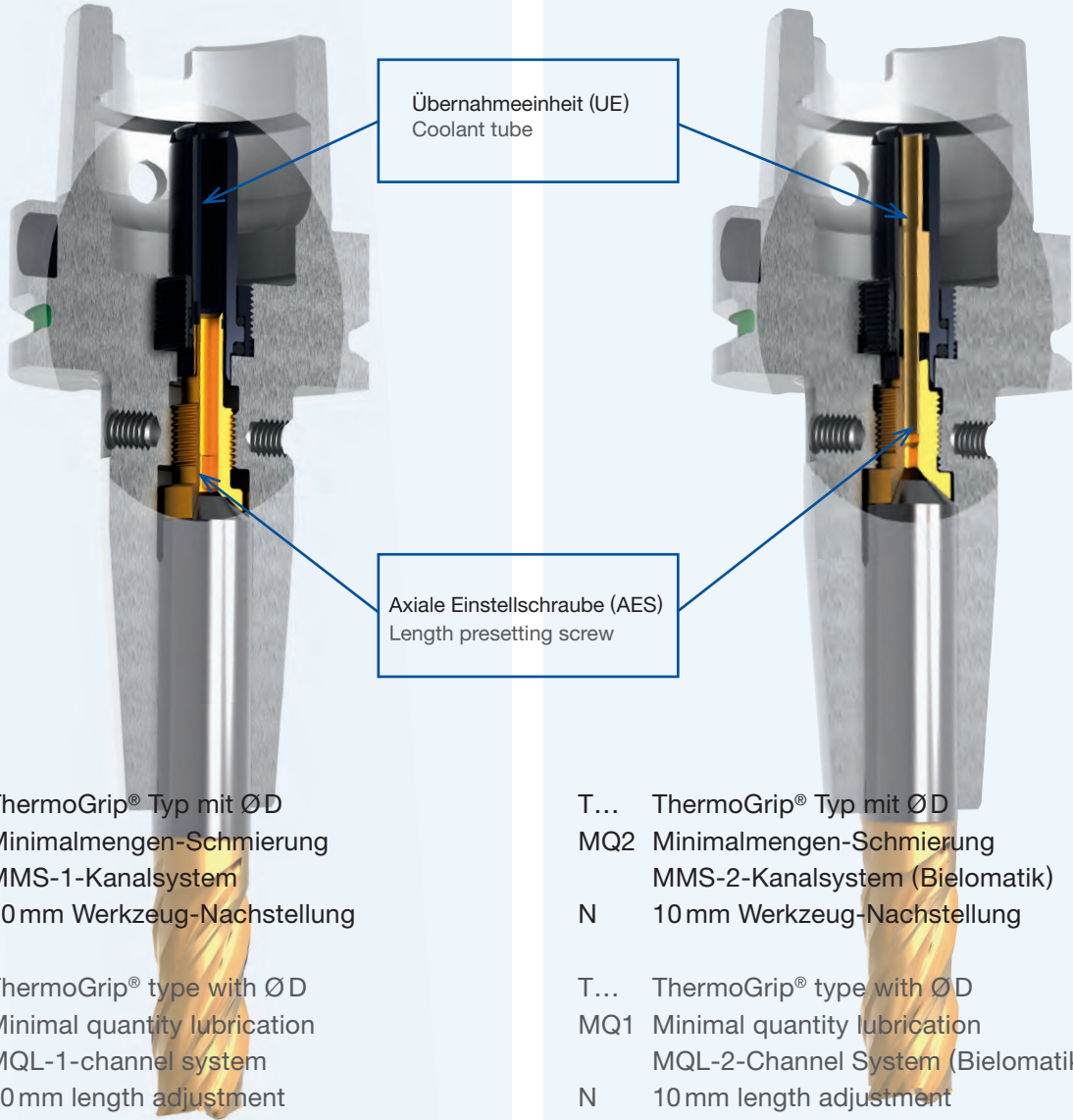
The new generation of Bilz MQL synchro chucks can completely overcome both of these challenges as a toolholder:

- **Optimale Dichtigkeit**
für einen verlustfreien Aerosolstrom ohne Versackungen oder Austritt von Schmiermittel aus dem Spannfutter in Form von feinem Tröpfchennebel
- **Optimized sealed design**
provides loss-free lubricant delivery.
The design of the toolholder guarantees that all lubricant is applied immediately, no lubricant loss due to flow problems.
- **Sofortige Schmierstoffzufuhr**
für einen verzögerungsfreien Durchfluss des Aerosols ohne Druckabfall bis an die Werkzeugspitze
- **Immediate lubricant**
delivery for delay-free flow of the aerosol without any loss in pressure up to the tool tip

Ihr Nutzen: Sie arbeiten mit optimaler Dichtigkeit sowie mit Schmierstoff von der ersten Sekunde an – verlustfrei!
Your advantage: with optimal leak prevention, we deliver lubricant from the very first second – loss-free.

1 1-Kanal-System lizenziert nach Horkos Corp.
1-Channel system licence of Horkos Corp.

2 2-Kanal-System
2-Channel System



T... ThermoGrip® Typ mit ØD
MQ1 Minimalmengen-Schmierung
MMS-1-Kanalsystem
N 10mm Werkzeug-Nachstellung

T... ThermoGrip® type with ØD
MQ1 Minimal quantity lubrication
MQL-1-channel system
N 10mm length adjustment

T... ThermoGrip® Typ mit ØD
MQ2 Minimalmengen-Schmierung
MMS-2-Kanalsystem (Bielomatik)
N 10mm Werkzeug-Nachstellung

T... ThermoGrip® type with ØD
MQ1 Minimal quantity lubrication
MQL-2-Channel System (Bielomatik)
N 10mm length adjustment

Checkliste MMS unter www.bilz.de oder direkt per QR Code:
Check list for MQL at www.bilz.de or direct via QR Code:

DE

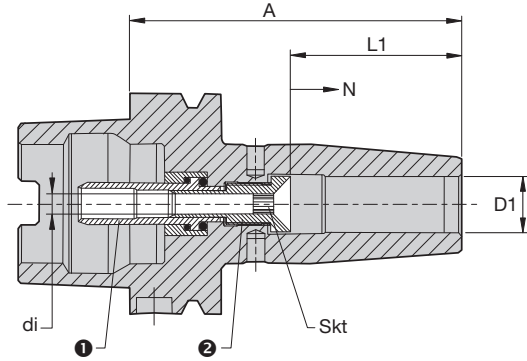


EN





MMS 1-Kanal-System Schrumpffutter
 MQL 1-Channel-System Shrink Chucks



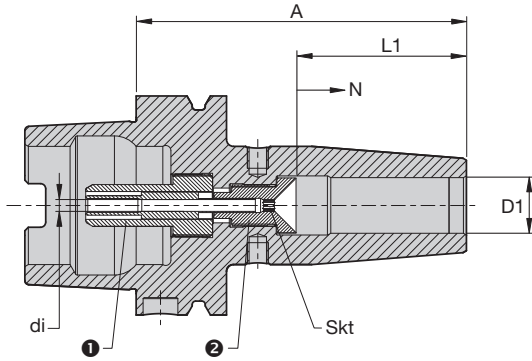
Schrumpffutter Shrink Chucks					Übernahmeeinheit Supply unit ①			Axiale Einstellschraube Setting screw ②					
					di	UE-Type BILZ	Ident No.	Skt	AES-Type BILZ	Ident No.			
D1 [mm]	A [mm]	L1 [mm]	Bezeichnung Designation	Ident No.									
6	80	36	T0600-MQ1-80/HSK-A63/0001	5056416	4,6	UE6-HSK63	5050204	4	T0600-3B-63	5056199			
8	80	36	T0800-MQ1-80/HSK-A63/0001	5050219					T0800-3B-63	5050206			
10	85	40	T1000-MQ1-85/HSK-A63/0001	5050220					T1000-3B-63	5049429			
12	90	45	T1200-MQ1-90/HSK-A63/0001	5058016				5,8	UE6-HSK63	5050204	5	T1200-3B-63	5056207
14	90	45	T1400-MQ1-90/HSK-A63/0001	5050221								T1400-3B-63	5050207
16	95	48	T1600-MQ1-95/HSK-A63/0001	5058017								T1600-3B-63	5056213
18	95	48	T1800-MQ1-95/HSK-A63/0001	5058018								T1800-3B-63	5056219
20	100	50	T2000-MQ1-100/HSK-A63/0001	5058019								T2000-3B-63	5049430
25	115	56	T2500-MQ1-115/HSK-A63/0001	5058020								T2500-3B-63	5056216
32	120	60	T3200-MQ1-120/HSK-A63/0001	5058021								T3200-3B-63	5057000
6	120	36	T0600-MQ1-120/HSK-A63/0001	5074641	2,3	UE6-HSK63	5050204	2	T0600-3B-32	5056966			
8		36	T0800-MQ1-120/HSK-A63/0001	5051301	3,45				T0800-3B-40	5051305			
10		40	T1000-MQ1-120/HSK-A63/0001	5076833	4,6				T1000-3B-50	5050209			
12		45	T1200-MQ1-120/HSK-A63/0001	5076835	5,8				T1200-3B-63	5056207			
14		45	T1400-MQ1-120/HSK-A63/0001	5076836				T1400-3B-63	5050207				
16		48	T1600-MQ1-120/HSK-A63/0001	5076837				T1600-3B-63	5056213				
18		48	T1800-MQ1-120/HSK-A63/0001	5076838				T1800-3B-63	5056219				
20		50	T2000-MQ1-120/HSK-A63/0001	5076840	T2000-3B-63			5049430					
6	160	36	T0600-MQ1-160/HSK-A63/0001	5054945	2,3	UE6-HSK63	5050204	2	T0600-3B-32	5056966			
8		36	T0800-MQ1-160/HSK-A63/0001	5054946	3,45				T0800-3B-40	5051305			
10		40	T1000-MQ1-160/HSK-A63/0001	5050222	4,6				T1000-3B-50	5050209			
12		45	T1200-MQ1-160/HSK-A63/0001	5054947	5,8			T1200-3B-63	5056207				
14		45	T1400-MQ1-160/HSK-A63/0001	5054948				T1400-3B-63	5050207				
16		48	T1600-MQ1-160/HSK-A63/0001	5054949				T1600-3B-63	5056213				
18		48	T1800-MQ1-160/HSK-A63/0001	5054950				T1800-3B-63	5056219				
20		50	T2000-MQ1-160/HSK-A63/0001	5054951				T2000-3B-63	5049430				
25		56	T2500-MQ1-160/HSK-A63/0001	5054952				T2500-3B-63	5056216				
32		60	T3200-MQ1-160/HSK-A63/0001	5054953				T3200-3B-63	5057000				

Im Lieferumfang enthalten: Übernahmeeinheit & Einstellschraube
 Delivery package: supply unit & setting screw

HSK
 CAT
 AD/ADF
 JD/JDF/BT/FBT
 PSC
 TSFV
 LNE/VIDAT
 TMG
 TER/TERV
 MMS/MQL
 ACCESSOIRES



MMS 2-Kanal-System Schrumpffutter
 MQL 2-Channel-System Shrink Chucks



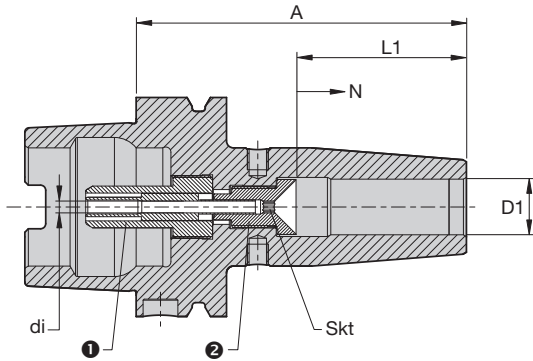
Schrumpffutter Shrink Chucks				Übernahmeeinheit Supply unit				Axiale Einstellschraube Setting screw			
D1 [mm]	A [mm]	L1 [mm]	Bezeichnung Designation	Ident No.	di	UE-Type BILZ	Ident No.	Skt	AES-Type BILZ	Ident No.	
6	80	36	T0600-MQ2-80/HSK-A 63/0001	5043587	1,6	UE5-HSK63-50/1	5037176	1,5	T0600-2B-63/1	5037179	
			T0600-MQ2-80/HSK-A 63/0002	5043590	2,3	UE5-HSK63-50/2	5037289	2,0	T0600-2B-63/2	5041227	
8	80	36	T0800-MQ2-80/HSK-A 63/0001	5043818	1,6	UE5-HSK63-50/1	5037176	1,5	T0800-2B-63/1	5037263	
			T0800-MQ2-80/HSK-A 63/0002	5043819	2,3	UE5-HSK63-50/2	5037289	2,0	T0800-2B-63/2	5041243	
10	85	40	T1000-MQ2-85/HSK-A 63/0001	5043820	1,6	UE5-HSK63-50/1	5037176	1,5	T1000-2B-63/1	5041380	
			T1000-MQ2-85/HSK-A 63/0002	5043821	2,3	UE5-HSK63-50/2	5037289	2,0	T1000-2B-63/2	5037285	
12	90	45	T1200-MQ2-90/HSK-A 63/0001	5043823	1,6	UE5-HSK63-49/1	5043830	1,5	T1200-2B-63/1	5041379	
			T1200-MQ2-90/HSK-A 63/0002	5043824	2,3	UE5-HSK63-49/2	5039864	2,0	T1200-2B-63/2	5037301	
			T1200-MQ2-90/HSK-A 63/0003	5043825	3,4	UE5-HSK63-49/3	5038801	3,0	T1200-2B-63/3	5041250	
14	90	45	T1400-MQ2-90/HSK-A 63/0001	5043826	1,6	UE5-HSK63-49/1	5043830	1,5	T1400-2B-63/1	5041377	
			T1400-MQ2-90/HSK-A 63/0002	5043827	2,3	UE5-HSK63-49/2	5039864	2,0	T1400-2B-63/2	5041378	
			T1400-MQ2-90/HSK-A 63/0003	5043828	3,4	UE5-HSK63-49/3	5038801	3,0	T1400-2B-63/3	5037323	
16	95	48	T1600-MQ2-95/HSK-A 63/0001	5043934	1,6	UE5-HSK63-49/1	5043830	1,5	T1600-2B-63/1	5041376	
			T1600-MQ2-95/HSK-A 63/0002	5043935	2,3	UE5-HSK63-49/2	5039864	2,0	T1600-2B-63/2	5037356	
			T1600-MQ2-95/HSK-A 63/0003	5043936	3,4	UE5-HSK63-49/3	5038801	3,0	T1600-2B-63/3	5037325	
18	95	48	T1800-MQ2-95/HSK-A 63/0001	5043937	1,6	UE5-HSK63-49/1	5043830	1,5	T1800-2B-63/1	5041375	
			T1800-MQ2-95/HSK-A 63/0002	5043939	2,3	UE5-HSK63-49/2	5039864	2,0	T1800-2B-63/2	5041236	
			T1800-MQ2-95/HSK-A 63/0003	5043940	3,4	UE5-HSK63-49/3	5038801	3,0	T1800-2B-63/3	5037329	
20	100	50	T2000-MQ2-100/HSK-A 63/0002	5043953	2,3	UE5-HSK63-49/2	5039864	2,0	T2000-2B-63/2	5041382	
			T2000-MQ2-100/HSK-A 63/0003	5043954	3,4	UE5-HSK63-49/3	5038801	3,0	T2000-2B-63/3	5041400	
			T2000-MQ2-100/HSK-A 63/0004	5043955	4,6	UE5-HSK63-50/4	5037339	4,0	T2000-2B-63/4	5037338	
25	115	56	T2500-MQ2-115/HSK-A 63/0002	5043956	2,3	UE5-HSK63-54/2	5043968	2,0	T2500-2B-63/2	5041384	
			T2500-MQ2-115/HSK-A 63/0003	5043957	3,4	UE5-HSK63-54/3	5043969	3,0	T2500-2B-63/3	5041385	
			T2500-MQ2-115/HSK-A 63/0004	5043958	4,6	UE5-HSK63-54/4	5039132	4,0	T2500-2B-63/4	5037344	
32	120	60	T3200-MQ2-120/HSK-A 63/0002	5043965	2,3	UE5-HSK63-54/2	5043968	2,0	T3200-2B-63/2	5041386	
			T3200-MQ2-120/HSK-A 63/0003	5043966	3,4	UE5-HSK63-54/3	5043969	3,0	T3200-2B-63/3	5041387	
			T3200-MQ2-120/HSK-A 63/0004	5043967	4,6	UE5-HSK63-54/4	5039132	4,0	T3200-2B-63/4	5041388	

Im Lieferumfang enthalten: Übernahmeeinheit & Einstellschraube
 Delivery package: supply unit & setting screw

MMS 2-Kanal-System MQL 2-channel system	
Rohr innen Ø Tube bore Ø	Kreisfläche Circle area
di, mm	Ae, mm ²
1,6	2,01
2,3	4,15
3,4	9,08
4,6	16,62



MMS 2-Kanal-System Schrumpffutter
 MQL 2-Channel-System Shrink Chucks



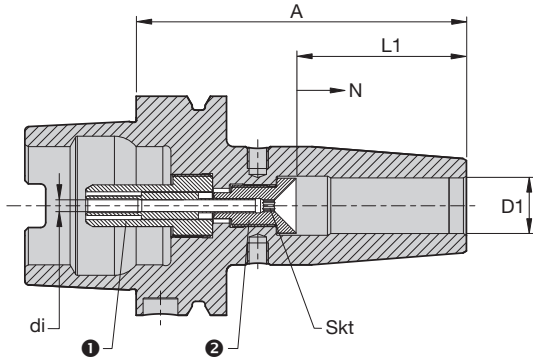
Schrumpffutter Shrink Chucks				G2,5/25.000 ≤ 3µm CHIP 4,5°			Übernahmeinheit Supply unit ①			Axiale Einstellschraube Setting screw ②		
D1 [mm]	A [mm]	L1 [mm]	Bezeichnung Designation	Ident No.	di	UE-Type BILZ	Ident No.	Skt	AES-Type BILZ	Ident No.		
6	120	36	T0600-MQ2-120/HSK-A 63/0001	-	1,6	UE5-HSK63-90/1	5037264	1,5	T0600-2B-32/1	5037207		
			T0600-MQ2-120/HSK-A 63/0002	-	2,3	UE5-HSK63-90/2	5039009	2,0	T0600-2B-32/2	5041398		
8	120	36	T0800-MQ2-120/HSK-A 63/0001	5072972	1,6	UE5-HSK63-90/1	5037264	1,5	T0800-2B-40/1	5037266		
			T0800-MQ2-120/HSK-A 63/0002	-	2,3	UE5-HSK63-90/2	5039009	2,0	T0800-2B-40/2	5038976		
10	120	40	T1000-MQ2-120/HSK-A 63/0001	-	1,6	UE5-HSK63-85/1	5044847	1,5	T1000-2B-50/1	5041389		
			T1000-MQ2-120/HSK-A 63/0002	-	2,3	UE5-HSK63-85/2	5037300	2,0	T1000-2B-50/2	5037290		
12	120	45	T1200-MQ2-120/HSK-A 63/0001	-	1,6	UE5-HSK63-79/1	5045174	1,5	T1200-2B-63/1	5041379		
			T1200-MQ2-120/HSK-A 63/0002	5072397	2,3	UE5-HSK63-79/2	5039011	2,0	T1200-2B-63/2	5037301		
			T1200-MQ2-120/HSK-A 63/0003	-	3,4	UE5-HSK63-79/3	5037303	3,0	T1200-2B-63/3	5041250		
14	120	45	T1400-MQ2-120/HSK-A 63/0001	-	1,6	UE5-HSK63-79/1	5045174	1,5	T1400-2B-63/1	5041377		
			T1400-MQ2-120/HSK-A 63/0002	-	2,3	UE5-HSK63-79/2	5039011	2,0	T1400-2B-63/2	5041378		
			T1400-MQ2-120/HSK-A 63/0003	5132223	3,4	UE5-HSK63-79/3	5037303	3,0	T1400-2B-63/3	5037323		
16	120	48	T1600-MQ2-120/HSK-A 63/0001	-	1,6	UE5-HSK63-74/1	5069074	1,5	T1600-2B-63/1	5041376		
			T1600-MQ2-120/HSK-A 63/0002	5080820	2,3	UE5-HSK63-74/2	5039010	2,0	T1600-2B-63/2	5037356		
			T1600-MQ2-120/HSK-A 63/0003	-	3,4	UE5-HSK63-74/3	5037327	3,0	T1600-2B-63/3	5037325		
18	120	48	T1800-MQ2-120/HSK-A 63/0001	5069152	1,6	UE5-HSK63-74/1	5069074	1,5	T1800-2B-63/1	5041375		
			T1800-MQ2-120/HSK-A 63/0002	-	2,3	UE5-HSK63-74/2	5039010	2,0	T1800-2B-63/2	5041236		
			T1800-MQ2-120/HSK-A 63/0003	-	3,4	UE5-HSK63-74/3	5037327	3,0	T1800-2B-63/3	5037329		
20	120	50	T2000-MQ2-120/HSK-A 63/0002	-	2,3	UE5-HSK63-70/2	-	2,0	T2000-2B-63/2	5041382		
			T2000-MQ2-120/HSK-A 63/0003	-	3,4	UE5-HSK63-70/3	-	3,0	T2000-2B-63/3	5041400		
			T2000-MQ2-120/HSK-A 63/0004	-	4,6	UE5-HSK63-70/4	5043481	4,0	T2000-2B-63/4	5037338		

Im Lieferumfang enthalten: Übernahmeinheit & Einstellschraube
 Delivery package: supply unit & setting screw

HSK
 CAT
 AD/ADF
 JD/JDF/BT/FBT
 PSC
 TSFV
 LNE/IDAT
 TMG
 TER/TERV
 MMS/MQL
 ACCESSOIRES

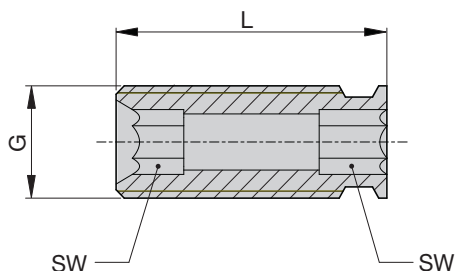


MMS 2-Kanal-System Schrumpffutter
 MQL 2-Channel-System Shrink Chucks



Schrumpffutter Shrink Chucks				G2,5/4 25.000			≤ 3µm		CHIP	4,5°	Übernahmeeinheit Supply unit	Axiale Einstellschraube Setting screw		
D1 [mm]	A [mm]	L1 [mm]	Bezeichnung Designation	Ident No.	di	UE-Type BILZ	Ident No.	Skt	AES-Type BILZ	Ident No.	1	2		
6	160	36	T0600-MQ2-160/HSK-A63/0001	5069141	1,6	UE5-HSK63-130/1	5037370	1,5	T0600-2B-32/1	5037207				
			T0600-MQ2-160/HSK-A63/0002	-	2,3	UE5-HSK63-130/2	5039133	2,0	T0600-2B-32/2	5041398				
8	160	36	T0800-MQ2-160/HSK-A63/0001	5072395	1,6	UE5-HSK63-130/1	5037370	1,5	T0800-2B-40/1	5037266				
			T0800-MQ2-160/HSK-A63/0002	-	2,3	UE5-HSK63-130/2	5039133	2,0	T0800-2B-40/2	5038976				
10	160	40	T1000-MQ2-160/HSK-A63/0001	5069142	1,6	UE5-HSK63-125/1	-	1,5	T1000-2B-50/1	5041389				
			T1000-MQ2-160/HSK-A63/0002	-	2,3	UE5-HSK63-125/2	5041254	2,0	T1000-2B-50/2	5037290				
12	160	45	T1200-MQ2-160/HSK-A63/0001	5072399	1,6	UE5-HSK63-119/1	5072402	1,5	T1200-2B-63/1	5041379				
			T1200-MQ2-160/HSK-A63/0002	-	2,3	UE5-HSK63-119/2	5041246	2,0	T1200-2B-63/2	5037301				
			T1200-MQ2-160/HSK-A63/0003	-	3,4	UE5-HSK63-119/3	5041251	3,0	T1200-2B-63/3	5041250				
14	160	45	T1400-MQ2-160/HSK-A63/0001	-	1,6	UE5-HSK63-119/1	5072402	1,5	T1400-2B-63/1	5041377				
			T1400-MQ2-160/HSK-A63/0002	-	2,3	UE5-HSK63-119/2	5041246	2,0	T1400-2B-63/2	5041378				
			T1400-MQ2-160/HSK-A63/0003	-	3,4	UE5-HSK63-119/3	5041251	3,0	T1400-2B-63/3	5037323				
16	160	48	T1600-MQ2-160/HSK-A63/0001	5069149	1,6	UE5-HSK63-114/1	5069071	1,5	T1600-2B-63/1	5041376				
			T1600-MQ2-160/HSK-A63/0002	-	2,3	UE5-HSK63-114/2	-	2,0	T1600-2B-63/2	5037356				
			T1600-MQ2-160/HSK-A63/0003	-	3,4	UE5-HSK63-114/3	5102531	3,0	T1600-2B-63/3	5037325				
18	160	48	T1800-MQ2-160/HSK-A63/0001	5069153	1,6	UE5-HSK63-114/1	5069071	1,5	T1800-2B-63/1	5041375				
			T1800-MQ2-160/HSK-A63/0002	-	2,3	UE5-HSK63-114/2	-	2,0	T1800-2B-63/2	5041236				
			T1800-MQ2-160/HSK-A63/0003	-	3,4	UE5-HSK63-114/3	5102531	3,0	T1800-2B-63/3	5037329				
20	160	50	T2000-MQ2-160/HSK-A63/0002	5069154	2,3	UE5-HSK63-110/2	5069072	2,0	T2000-2B-63/2	5041382				
			T2000-MQ2-160/HSK-A63/0003	-	3,4	UE5-HSK63-110/3	-	3,0	T2000-2B-63/3	5041400				
			T2000-MQ2-160/HSK-A63/0004	-	4,6	UE5-HSK63-110/4	5101838	4,0	T2000-2B-63/4	5037338				
25	160	56	T2500-MQ2-160/HSK-A63/0002	-	2,3	UE5-HSK63-99/2	-	2,0	T2500-2B-63/2	5041384				
			T2500-MQ2-160/HSK-A63/0003	-	3,4	UE5-HSK63-99/3	-	3,0	T2500-2B-63/3	5041385				
			T2500-MQ2-160/HSK-A63/0004	-	4,6	UE5-HSK63-99/4	5037346	4,0	T2500-2B-63/4	5037344				
32	160	60	T3200-MQ2-160/HSK-A63/0002	-	2,3	UE5-HSK63-94/2	5069073	2,0	T3200-2B-63/2	5041386				
			T3200-MQ2-160/HSK-A63/0003	5069156	3,4	UE5-HSK63-94/3	-	3,0	T3200-2B-63/3	5041387				
			T3200-MQ2-160/HSK-A63/0004	-	4,6	UE5-HSK63-94/4	-	4,0	T3200-2B-63/4	5041388				

Im Lieferumfang enthalten: Übernahmeeinheit & Einstellschraube
 Delivery package: supply unit & setting screw



T... Einstellschrauben T... Adjusting screws					
Ø D [mm]	G	L	SW	Bezeichnung Designation	Ident No.
3	M6	16	3	BN158-0616-1.5	6954747
4	M6	10	3	BN158-0610	6946782
5	M6	10	3	BN158-0610	6946782
6	M5	18	2,5	T0600-2-M5x18	6947302
8	M6	20	3	T0800-2-M6x20	6947303
10	M8x1	20	4	T1000-2-M8x1x20	6952015
11	M8x1	20	5	T1000-2-M8x1x20	6952015
12	M10x1	15	5	T1200-2-M10x1x15	6952444
14	M10x1	15	5	T1200-2-M10x1x15	6952444
15	M12x1	20	6	T1600-2-M12x1x20	6952017
16	M12x1	20	6	T1600-2-M12x1x20	6952017
18	M12x1	20	6	T1600-2-M12x1x20	6952017
20	M16x1	20	8	T2000-2-M16x1x20	6952018
22	M16x1	20	8	T2000-2-M16x1x20	6952018
25	M16x1	20	8	T2000-2-M16X1x20	6952018
28	M16x1	20	8	T2000-2-M16X1x20	6952018
32	M16x1	20	8	T2000-2-M16X1x20	6952018

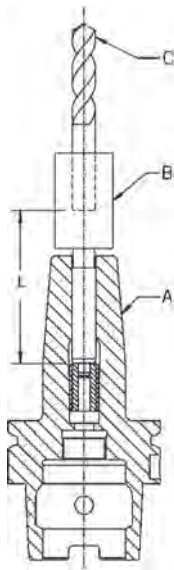
C1 Cool Jet Einstellschrauben C1 Cool Jet Adjusting screws C4 Corona Jet Einstellschrauben C4 Corona Jet Adjusting screws			
Ø D [mm]	A-Maß	Bezeichnung Designation	Ident No.
3		BN158-0616-1.5	6954747
4		BN158-0610	6946782
5		BN158-0610	6946782
6	Standard 120/160	T0600-K-2-M5x18	6951497
8	Standard 120/160	T0800-K-2-M6x20	6951496
10	Standard 120/160	T1000-K-2-M8x1x20	6952178
12	Standard 120/160	T1200-K-2-M10x1x15	6952174
14	Standard 120/160	T1200-K-2-M10x1x15	6952174
16	Standard 120/160	T1600-K-2-M12x1x20	6952179
18	Standard 120/160	T1600-K-2-M12x1x20	6952179
20	Standard 120/160	T2000-K-2-M16x1x20	6952180
25	Standard 120/160	T2000-K-2-M16x1x20	6952180
32	Standard 120/160	T2000-K-2-M16x1x20	6952180

TSF... Einstellschrauben TSF... Adjusting screws					
Ø D [mm]	G	L	SW	Bezeichnung Designation	Ident No.
3	M6	16	3	BN158-0616-1.5	6954747
4	M6	10	3	BN158-0610	6946782
5	M6	10	3	BN158-0610	6946782
6	M5	15	2,5	T0600-2-M5x18	6952890
8	M6	16	3	T0800-2-M6x16	6950028
10	M8x1	15	4	T1000-2-M8x1x15	6952442
12	M10x1	15	5	T1200-2-M10x1x15	6952444
14	M10x1	15	5	T1200-2-M10x1x15	6952444
16	M12x1	15	6	T1600-2-M12x1x15	6952445
18	M12x1	20	6	T1600-2-M12x1x20	6952017
20	M16x1	15	8	T2000-2-M16x1x15	6952529
25	M16x1	15	8	T2000-2-M16x1x15	6952529

THD... Einstellschrauben THD... Adjusting screws					
Ø D [mm]	G	L	SW	Bezeichnung Designation	Ident No.
16	M12x1	20	6	T1600-2-M12x1x20	6952017
20	M16x1	20	8	T2000-2-M16x1x20	6952018
25	M16x1	20	8	T2000-2-M16x1x20	6952018
32	M16x1	20	8	T2000-2-M16x1x20	6952018

Messadapter zur Längenvoreinstellung

Measuring Adaptor for Length Presetting



Kleiner Preis - große Wirkung

Der ThermoGrip® Messadapter ist der kostengünstige Einstieg in die Voreinstellung und zeichnet sich gegenüber komplexen Voreinstellgeräten durch Einfachheit und Vielseitigkeit aus. Unabhängig von der Spannvorrichtung können Sie die Länge im Werkzeughalter einstellen.

Einer für alle

Der ThermoGrip® Messadapter funktioniert auf jedem herkömmlichen Längenvoreinstellgerät.

Kostenreduzierung

Durch die einfache Bedienung kann Zeit bei der Voreinstellung eingespart werden. Der ThermoGrip® Messadapter gewährleistet Prozesssicherheit in der Fertigung durch höhere Maßhaltigkeit bei der Längenvoreinstellung.

Low Price – Big Effect

The ThermoGrip® Measuring Adaptor is the low cost entry into pre-setting and is characterized by its simple handling and versatility. The length of the tool holder can be preset independently by the clamping device.

One for all

The ThermoGrip® Measuring Adaptor works on all standard length presetting machines.

Cost reduction

Due to simple handling, time can be saved. The ThermoGrip® Measuring Adaptor guarantees process security in production due to higher dimensional accuracy at the length presetting.

T3-M...				
d1 [mm]	SW	L [mm]	Bezeichnung Designation	Ident No.
6	2,5	80	T3-M0600	6725959
8	3,0	80	T3-M0800	6725962
10	4,0	80	T3-M1000	6725963
12	5,0	80	T3-M1200-SW5	6726111
14	5,0	80	T3-M1400-SW5	6726112
16	6,0	80	T3-M1600	6725967
18	6,0	80	T3-M1800	6725968
20	8,0	80	T3-M2000	6725969
25	8,0	80	T3-M2500	6725970
32	8,0	80	T3-M3200	6725971

Messablauf:

Der Messadapter (B) wird in das ThermoGrip® Schrumpffutter (A) gesteckt und rastet in den Sechskant der Längenvoreinstellschraube ein. Das Werkzeug (C) wird in den Messadapter (B) eingesetzt.

Durch Verdrehen des Messadapters (B) wird die Werkzeuglänge über die Nachstellschraube im Futter mit Hilfe eines Voreinstellgerätes bestimmt.

Der Messadapter (B) wird anschließend wieder aus dem ThermoGrip® Schrumpffutter (A) herausgenommen. Das Differenzmaß (L) (L = 80 mm) muss beim Einstellen berücksichtigt werden. Dieser Vorhaltswert muss von der Gesamtlänge abgezogen werden.

Tipp: Achten Sie beim Herausnehmen des Messadapters (B) darauf, dass Sie den Messadapter (B) nicht drehen. Ansonsten wird die Längennachstellschraube verstellt, und die Gesamtlänge ändert sich.

Als letzten Schritt setzen Sie das Werkzeug (C) ohne Messadapter (B) in die Vorweite der ThermoGrip® Schrumpffutter (A) ein und schrumpfen es auf dem ISG-Gerät Ihrer Wahl. Unser breites Geräte-Programm steht Ihnen zur Verfügung.
Measurement Process

The measuring adaptor (B) is put into the ThermoGrip® shrink chuck (A) and locks into the hexagon of the length presetting screw.

The tool (C) is inserted into the measuring adaptor (B).

By turning the measuring adaptor (B) the tool length is determined via the adjusting screw with the help of a presetting device.

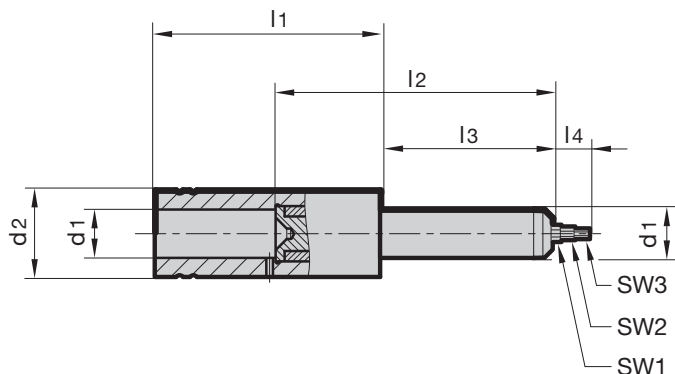
The measuring adaptor (B) is then taken out of the ThermoGrip® shrink chuck.

The differential dimension (L) (L = 80 mm) has to be considered during adjustment. This stored value has to be deducted from the total length.

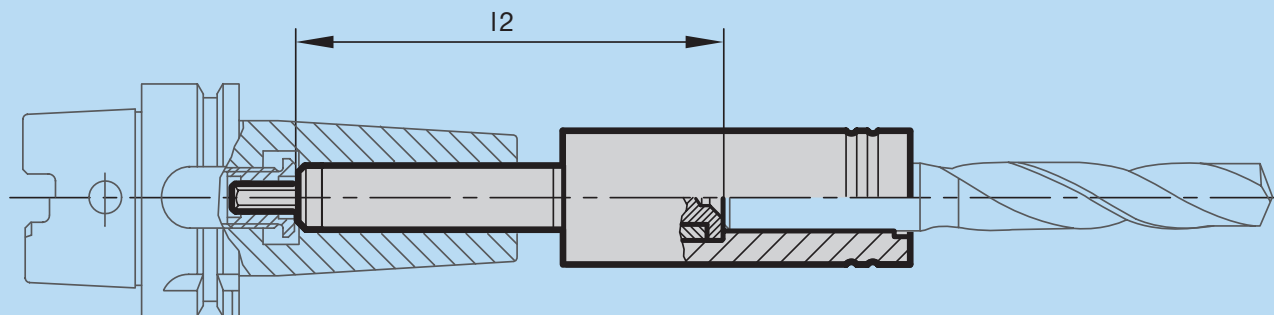
Tip: Make sure not to turn the measuring adaptor (B) when taking it out. Otherwise the length adjusting screw is displaced and the total length is readjusted.

As a last step, you put the tool (C) without measuring adaptor into the counterbore of the ThermoGrip® shrink chuck (A) and shrink it on the ISG machine of your own choice.

Universal Messadapter (MMS 1 + 2 Kanal) Universal Measuring Adaptor (MQL 1 + 2 Channel)



T3-M...										
Bezeichnung Designation	d1 [mm]	d2 [mm]	l1 [mm]	l2 [mm]	l3 [mm]	l4 [mm]	SW1	SW2	SW3	Ident No.
T3-M0600/0001	6	25	115	80	50	10	2,0	1,5	-	5046404
T3-M0600/0002	6	25	115	80	50	10	3,0	2,5	-	5046406
T3-M0600/0003	6	25	115	80	50	10	4,0	-	-	5046407
T3-M0800/0001	8	25	115	80	50	10	2,0	1,5	-	5046461
T3-M0800/0002	8	25	115	80	50	10	3,0	-	-	5046462
T3-M0800/0003	8	25	115	80	50	10	4,0	-	-	5046463
T3-M1000/0001	10	25	115	80	50	10	2,0	1,5	-	5046464
T3-M1000/0002	10	25	115	80	50	10	4,0	3,0	-	5046466
T3-M1200/0001	12	25	115	80	50	10	3,0	2,0	1,5	5046468
T3-M1200/0002	12	25	115	80	50	10	5,0	4,0	-	5046469
T3-M1400/0001	14	25	115	80	50	10	3,0	2,0	1,5	5046470
T3-M1400/0002	14	25	115	80	50	10	5,0	4,0	-	5046471
T3-M1600/0001	16	25	120	85	55	10	3,0	2,0	1,5	5046472
T3-M1600/0002	16	25	120	85	55	10	6,0	5,0	4,0	5046473
T3-M1800/0001	18	30	120	85	55	10	3,0	2,0	1,5	5046474
T3-M1800/0002	18	30	120	85	55	10	6,0	5,0	4,0	5046475
T3-M2000/0001	20	30	135	90	65	10	4,0	3,0	2,0	5046476
T3-M2000/0002	20	30	135	90	65	10	8,0	5,0	-	5046477
T3-M2500/0001	25	35	140	100	70	10	4,0	3,0	2,0	5046478
T3-M2500/0002	25	35	140	100	70	10	8,0	5,0	-	5046479
T3-M3200/0001	32	45	150	100	70	10	4,0	3,0	2,0	5046480
T3-M3200/0002	32	45	150	100	70	10	8,0	5,0	-	5046482



Längenvoreinstellscheibe Height Setting disc



Anschlagscheibe zur Einstellung und Anpassung der Ausspannlänge

Stop disc for setting and adjusting the of the knife overhang

1. Drücken und montieren Sie die Scheibe von der Seite des Schaftes
Fräserüberstand = Gewünschte Fräserlänge + 2 mm (Scheibendicke)
2. Den Fräser schrumpfen und in den Halter einsetzen
3. Nach Abschluss des Schrumpfvorgangs die Längenvoreinstellscheibe entfernen.
Verwenden Sie eine Sicherungsringzange zum Einsetzen und zum Entfernen
der Längenvoreinstellscheibe, wenn diese schwer vom Bohrerschaft zu lösen ist.

1. press and mount the washer from the side of the shank
Cutter projection = Desired cutter length + 2 mm (disc thickness)
2. shrink the cutter and insert it into the holder
3. remove the stopper disc after the shrinking process is completed.
Use circlip pliers to insert and remove the stopper disc.
to remove the stopper disc if it is difficult to remove from the drill shank.

Längenvoreinstellscheibe Height Setting disc		
Ø D [mm]	Bezeichnung Designation	Ident No.
3	T3-HSD-0300	5193511
4	T3-HSD-0400	5193512
5	T3-HSD-0500	5193513
6	T3-HSD-0600	5193514
8	T3-HSD-0800	5193515
10	T3-HSD-1000	5193518
12	T3-HSD-1200	5193521
14	T3-HSD-1400	5193522
16	T3-HSD-1600	5193523
18	T3-HSD-1800	5193524
20	T3-HSD-2000	5193525
25	T3-HSD-2500	5193526
32	T3-HSD-3200	5193527

DATENTRÄGERSICHERUNG DATA CARRIER FIXTURE

TAG-Secucre



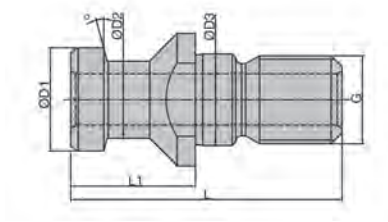
Verhindert das lösen des Datenträgers
unter hoher Drehzahl
Prevents the data carrier from coming
loose at high speed

Die mechanische Datenträgersicherung fixiert den Datenträger form- und kraftschlüssig in der Werkzeugaufnahme. Speziell bei höheren Drehzahlbereichen gewährleistet das neue System höchste Prozesssicherheit.

The mechanical code carrier locking device fixes the data carrier in the tool holder with a positive and non-positive fit. Especially at higher The new system ensures maximum process reliability, Especially at higher speed ranges.

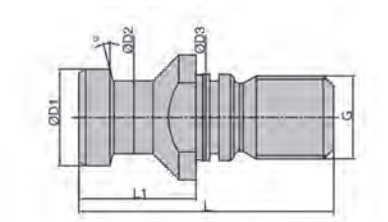
Anzugsbolzen DIN ISO 7388-3

Pull Stud DIN ISO 7388-3



Form AD Mit Durchgangsbohrung, ohne O-Ring With through hole, without O-ring

G	D1 [mm]	D2 [mm]	D3 [mm]	L [mm]	L1 [mm]	α	Bezeichnung Designation	Ident No.
M 12	13	9	13	44	24	15°	BN 164-SK 30	6733614
M 16	19	14	17	54	26	15°	BN 164-SK 40	6733615
M 24	28	21	25	74	34	15°	BN 164-SK 50	6733616

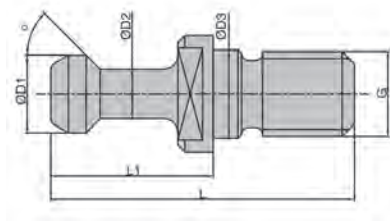


Form AF Ohne Durchgangsbohrung, inkl. O-Ring Without through hole, incl. O-ring

G	D1 [mm]	D2 [mm]	D3 [mm]	L [mm]	L1 [mm]	α	Bezeichnung Designation	Ident No.
M 16	19	14	17	54	26	15°	BN 164B-SK 40	5056290
M 24	28	21	25	74	34	15°	BN 164B-SK 50	5056292

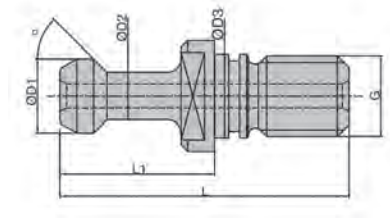
Anzugsbolzen DIN ISO 7388-3

Pull Stud DIN ISO 7388-3



Form JD Mit Durchgangsbohrung, ohne O-Ring With through hole, without O-ring

G	D1 [mm]	D2 [mm]	D3 [mm]	L [mm]	L1 [mm]	O	Bezeichnung Designation	Ident No.
M 12	11	7	12,5	43	23	45°	BN 164 - BT30	6733617
M 16	15	10	17	60	35	45°	BN 164 - BT40	6733618
M 24	23	17	25	85	45	45°	BN 164 - BT50	6733619
M 12	11	7	12,5	43	23	60°	BN 164 - BT30 - 60	4600614
M 16	15	10	17	60	35	60°	BN 164 - BT40 - 60	4600882
M 24	23	17	25	85	45	60°	BN 164 - BT50 - 60	4601402
M 16	15	10	17	60	35	90°	BN 164 - BT40 - 90	4600959
M 24	23	17	25	85	45	90°	BN 164 - BT50 - 90	4601404

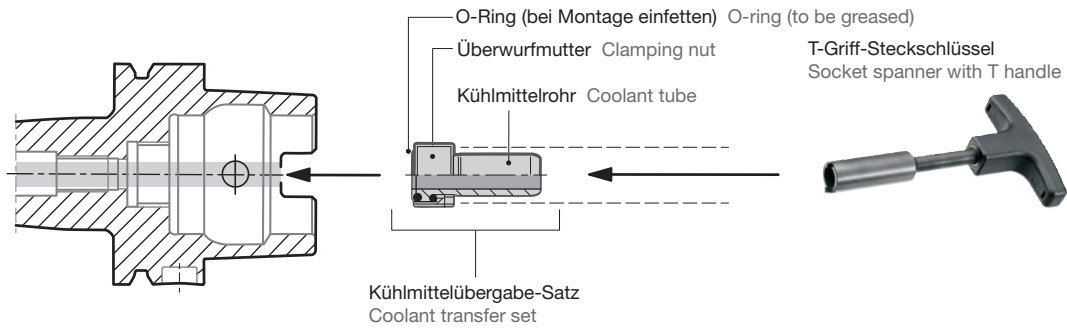


Form JD Mit Durchgangsbohrung, inkl. O-Ring With through hole, incl. O-ring

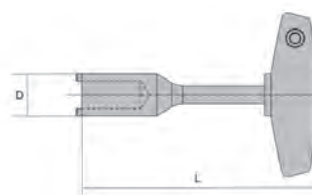
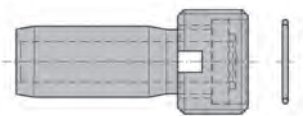
G	D1 [mm]	D2 [mm]	D3 [mm]	L [mm]	L1 [mm]	O	Bezeichnung Designation	Ident No.
M 12	11	7	12,5	43	23	45°	BN 164 - BT30	4600613
M 16	15	10	17	60	35	45°	BN 164 - BT40	4600957
M 24	23	17	25	85	45	45°	BN 164 - BT50	4601460
M 12	11	7	12,5	43	23	60°	BN 164 - BT30 - 60	5084973
M 16	15	10	17	60	35	60°	BN 164 - BT40 - 60	4600958
M 24	23	17	25	85	45	60°	BN 164 - BT50 - 60	4601461
M 16	15	10	17	60	35	90°	BN 164 - BT40 - 90	5084974
M 24	23	17	25	85	45	90°	BN 164 - BT50 - 90	4602462

Montage Kühlmittelübergabe - Satz

Assembly Instructions Coolant Transfer Set



1. Das HSK-Futter muss sauber und frei von Spänen und Beschädigungen sein.
The HSK shank must be clean and free from swarf and damage.
2. Die O-Ringe vor der Montage einfetten.
Grease the O-rings before assembly.
3. Den Kühlmittelübergabe - Satz vollständig (Kühlmittelrohr, Überwurfmutter und 2 O-Ringe) mit Hilfe des Steckschlüssels zentrisch in den HSK einfügen.
Completely insert the coolant transfer set (coolant tube, clamping nut and 2 O-rings) centrally into the HSK.
4. Den Kühlmittelübergabe - Satz / die Kühlmittelübergabe - Einheit einschrauben und fest anziehen (Anzugsmoment s. Tabelle unten).
Screw in the coolant transfer set/unit.
5. Das Kühlmittelrohr auf radiale Beweglichkeit prüfen.
Check the coolant tube for radial movement.



Kühlmittelrohr Coolant pipe		
Größen Size	Bezeichnung Designation	Ident No.
HSK25	UE4 HSK25	5100005
HSK32	UE4 HSK32	5064893
HSK40	UE4 HSK40	5028425
HSK50	UE4 HSK50	5028426
HSK63	UE4 HSK63	5025376
HSK80	UE4 HSK80	5028427
HSK100	UE4 HSK100	5028428
HSK125	UE4 HSK125	5081044

Montageschlüssel für Kühlmittelrohr Installation wrench for coolant pipe				
Größen Size	D [mm]	L [mm]	Max. Anzugsmoment Max. torque [Nm]	Ident No.
HSK25	6,8	132	3	5100007
HSK32	8,5	115	7	6738740
HSK40	10,5	115	11	6738741
HSK50	14,5	115	15	6738422
HSK63	16,5	136	20	6738421
HSK80	18,5	136	25	6738095
HSK100	22,0	136	30	6738303
HSK125	24,4	177	30	5169476

Zur Kühlmittelübergabe bei HSK-Werkzeugen inkl. Runddichtung DIN 3770 und Überwurfmutter
For coolant transfer for HSK tools incl. round gasket DIN 3770 and union nut.

Hinweis Wuchtgüte siehe Seite 12 Balancing Information, page 12



ThermoGrip® 101

HSK

CAT

AD/ADF

JD/JDF/BT/FBT

PSC

TSFV

LNE/VIDAT

TMG

TER/TERV

MMS/MQL

ACCESSOIRES

Wechselscheiben Pole Discs



Wechselscheiben einteilig Pole discs one-piece



*) im Lieferumfang der Spule 2
ISGS3400-2 Ident No. 5129760 enthalten
always delivered with coil 2 ISGS3400-2
Ident No. 5129760

Für eine optimale Abschirmung des Magnetfeldes zwischen Spule und Werkzeugschaft
For optimal shielding of the magnetic field between coil and tool shank

Bezeichnung Designation	Spann-Ø Clamping-Ø	ISG1000	ISG 2400 Series Ident No.	ISG 3400 Series	
				Spule 1	Spule 2
ISGS1001-2	6,0 – 16 mm	5094533	–	–	–
ISGS2201-1	3,0 – 5,9 mm	6725758	6725758	–	–
ISGS2201-2	6,0 – 12 mm	–	6725759	–	–
ISGS2201-3	12,1 – 20 mm	–	6725760	–	–
ISGS3201-0	3,0 – 5,9 mm	–	–	6726157	–
ISGS3201-1	6,0 – 12 mm	–	–	6726143	–
ISGS3201-2	12,1 – 22 mm	–	–	6726144	–
ISGS3201-3	22,1 – 32 mm	–	–	6726145	–
ISGS3401-100X27X10	Durchlass 27 mm	–	–	–	5137388
ISGS3401-72X100X35X20*)	Durchlass 35 mm	–	–	–	5137383
ISGS3401-100X54X10	Durchlass 54 mm	–	–	–	5137387

Wechselscheiben zweiteilig Pole discs two-piece



Für die Verwendung bei größerem Schneidendurchmesser als der zu schrumpfende
Schaftdurchmesser

For use when the cutting diameter is bigger than the shrinking diameter

Bezeichnung Designation	Spann-Ø Clamping-Ø	ISG1000	ISG 2400 Series Ident No.	ISG 3400 Series	
				Spule 1	Spule 2
ISGS2201GT-1	3,0 – 5,9 mm	9074537	9074537	–	–
ISGS2201GT-2	6,0 – 12,0 mm	9074538	9074538	–	–
ISGS2201GT-3	12,1 – 20,0 mm	9074539	9074539	–	–
ISGS3201GT-0	3,0 – 5,9 mm	–	–	9074540	–
ISGS3201GT-1	6,0 – 12,0 mm	–	–	9074541	–
ISGS3201GT-2	12,1 – 22,0 mm	–	–	9074542	–
ISGS3201GT-3	22,1 – 32,0 mm	–	–	9074543	–
ISGS3401GT-72X100X22X20	Durchlass 22 mm	–	–	–	5137396
ISGS3401GT-72X100X35X20	Durchlass 35 mm	–	–	–	5137398
ISGS3401GT-100X54X10	Durchlass 54 mm	–	–	–	5137394

Wechselscheiben TSF Pole discs TSF



Das TSF-Set ermöglicht das Schrumpfen der TSF-Schrumpffutter auf dem Schrumpfgerät.
Die TSF-Scheiben sorgen für eine optimale Abschirmung des Magnetfeldes zwischen Spule
und Werkzeugschaft. Somit ist das prozesssichere und schonende Schrumpfen von
TSF-Schrumpffuttern gewährleistet.

The TSF set allows TSF shrink chucks to be shrunk using the shrink machine.

The TSF discs provide optimal shielding of the magnetic field between coil and tool shank.
This guarantees safe and reliable shrinking of the TSF shrink chucks.

Bezeichnung Designation	Spann-Ø Clamping-Ø	ISG1000	ISG 2400 Series Ident No.	ISG 3400 Series
ISGS...201-TSF-SET besteht aus folgenden Teilen ISGS...201-TSF-SET consists of the following parts		9102759	9102759	9102645
TVP-ISG-TSF Aufbewahrungsbox TVP-ISG-TSF storage box		6955194	6955194	6955194
ISGS...201-TSF03	3 mm	9102727	9102727	9088924
ISGS...201-TSF04	4 mm	9102728	9102728	9088925
ISGS...201-TSF05	5 mm	9102749	9102749	9102646
ISGS...201-TSF06	6 mm	9102750	9102750	9088926
ISGS...201-TSF08	8 mm	9102752	9102752	9088927
ISGS...201-TSF10	10 mm	9102753	9102753	9088928
ISGS...201-TSF12	12 mm	9102754	9102754	9088980
ISGS...201-TSF14	14 mm	9102755	9102755	9102647
ISGS...201-TSF16	16 mm	9102756	9102756	9088981
ISGS...201-TSF18	18 mm	9102757	9102757	9102648
ISGS...201-TSF20	20 mm	9102758	9102758	9088982
ISGS3201-TSF25	25 mm	–	–	9088983

Besuchen Sie unseren onlineshop unter <https://shop.bilz.de>
Visit our online store at <https://shop.bilz.de>



Es gelten unsere Allgemeinen Geschäftsbedingungen, einsehbar unter <https://www.bilz.de/sonstiges/agb>.
Our General Terms and Conditions apply, which can be viewed at <https://www.bilz.de/sonstiges/agb>.

Nachdruck, auch auszugsweise, ist nur mit unserer Zustimmung gestattet. Alle Rechte vorbehalten. Irrtümer, Satz- oder Druckfehler berechtigen nicht zu irgendwelchen Ansprüchen. Abbildungen, Ausführungen und Maße entsprechen dem neuesten Stand bei Herausgabe dieser Druckschrift. Technische Änderungen müssen vorbehalten sein. Die bildliche Darstellung der Produkte muss nicht in jedem Falle und in allen Einzelheiten dem tatsächlichen Aussehen entsprechen.

This publication may not be reprinted in whole or part without our permission. All rights reserved. No rights may be derived from any errors in content or from typographical or typesetting errors. Diagrams, features, and dimensions represent the current status of the date of issue on this catalog. We reserve the right to make technical changes. The visual appearance of the products may not necessarily correspond to the actual appearance in all cases or in every detail.



**BILZ WERKZEUGFABRIK
GmbH & Co. KG**
Vogelsangstr. 8
73760 Ostfildern
Deutschland/Germany
Telefon +49 711 348 01 - 0
Telefax +49 711 348 12 56
info@bilz.de
www.bilz.de



Produktions- und Vertriebsstandorte der LEITZ-Group

Production and sales locations of the LEITZ Group

- **Bilz**
- **Boehlerit**
- **Leitz**