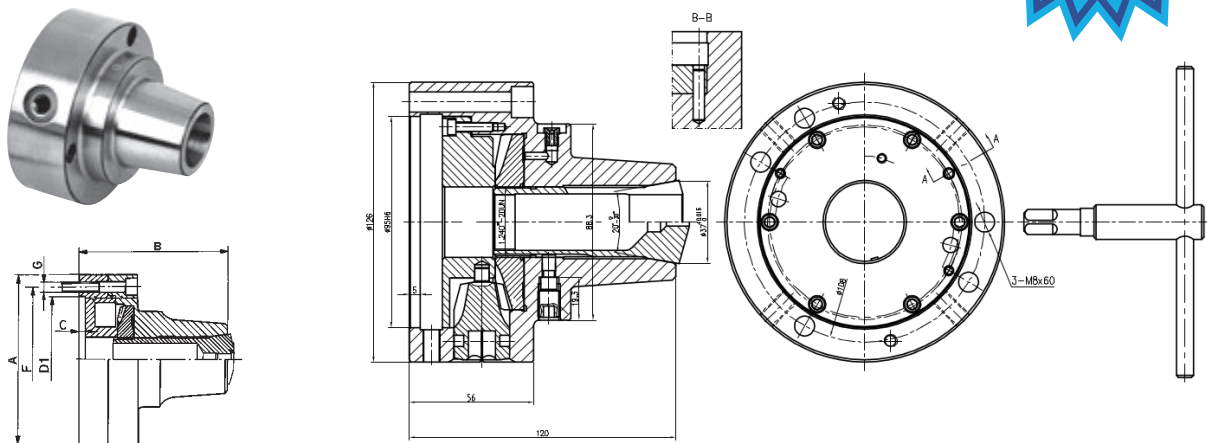


**Mandrin à pince SC**

Montage central

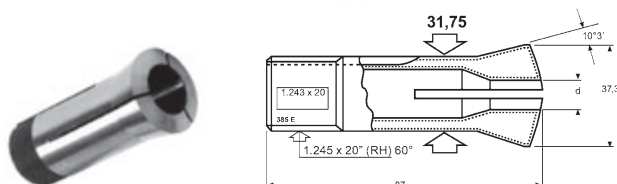
C mm	A (Ø) mm	D1 mm	F mm	G mm	B mm	RPM min-1	kg	Référence	Code
4	126	95	108	3 x M8 x 45	107,4	6000	4,5	ZE-SF5C-125	403018

**267,60 €**  
net HT



**Pince type 385E (5C)**

Pas de 0,5 mm



D mm	Référence
3 - 27 mm	036-385E-Ø

**11,30 €**  
net HT

**TECHMO**

30 rue de Montaran  
45400 FLEURY LES AUBRAIS  
commercial.techmo@techmo.fr  
02 38 61 48 10  
02 38 84 39 63

**TECHMO TOULOUSE**

18 chemin de la Violette  
31240 L'UNION  
magasin.toulouse@techmo.fr  
05 61 61 34 35  
05 61 61 34 44

**SATECH**

28 rue Alain Gerbault  
72100 LE MANS  
magasin@satech.fr  
02 43 40 05 05  
02 43 40 00 99