

DESTOCKAGE

PRIX DESTOCKAGES NET HT
OFFRE VALABLE DANS LA LIMITE DES STOCKS DISPONIBLES



FORETS À CENTRER | FORETS CARBURE



Désignation	Qté en stock	Code	Prix destockage
FOR A CENTRER TEK 4x1,00 60° HSS	18	028002	1,35
FOR A CENTRER TEK 6x2,50 90° HSS	542	028004	2,95
FOR A CENTRER DOUBLE 3x0,50 R2 HSS	237	028011	2,65



Désignation	Qté en stock	Code	Prix destockage
FOR CARB DIN6539 SC 172 D3,10 ALCP	1	265591	6,59
FOR CARB DIN6539 SC 172 D3,80 ALCP	32	265598	7,42
FOR CARB DIN6539 SC 172 D4,00 ALCP	18	265600	7,42
FOR CARB DIN6539 SC 172 D5,10 ALCP	7	265610	9,12
FOR CARB DIN6539 SC 172 D6,00 ALCP	35	265614	9,73
FOR CARB DIN6539 SC 172 D7,80 ALCP	9	265621	11,94
FOR CARB DIN6539 SC 172 D9,00 ALCP	2	265626	16,54
FOR CARB DIN6539 SC 172 D10,00 ALCP	9	265629	18,90
FOR CARB DIN6539 SC 172 D10,20 ALCP	5	265630	20,52
FOR CARB DIN6539 SC 172 D12,00 ALCP	16	265636	30,05
FOR CARB DIN6539 SC 172 D12,50 ALCP	11	265637	31,45

DIAMÈTRE DE QUEUE = Ø NOMINAL

FRAISES CARBURE

Désignation		Qté en stock	Code	Prix destockage
FR CARB 3Z Q5 6303	D3,00 ALCP	2	265077	4,54
FR CARB 3Z Q5 6305	D5,00 ALCP	4	265081	5,64
FR CARB 4Z REF64	D7,00 ALCP	4	265138	7,17
FR CARB 6Z 6635	D3,50 ALCP	10	265153	4,29
FR CARB 6Z 6604	D4,00 ALCP	4	265154	4,72
FR CARB 6Z 6606	D6,00 ALCP	2	265157	6,35
FR CARB 6Z 6608	D8,00 ALCP	7	265159	9,25
FR CARB 6Z 6614	D14,00 ALCP	3	265164	26,61
FR CARB 6Z 6609	D9,00 ALCP	15	265178	10,71
FR CARB HEM. 2Z	D1,50 ALCP	24	265241	7,46
FR CARB HEM. 2Z 62R-HSC05	D5,00 ALCP	5	265252	12,00
FR CARB HEM. 2Z 62R HSC12	D12,00 ALCP	7	265256	10,00
FR CARB HEM. 4Z 64R-HSC06	D6,00 ALCP	1	265260	20,63
FR EB. CARB 3-4Z 63WSP06	D6,00 ALCP	14	265300	9,21
FR EB. CARB 3-4Z 63WSP08	D8,00 ALCP	2	265302	13,58
FR EB. CARB 3-4Z 63WSP12	D12,00 ALCP	2	265306	21,25
FR EB. CARB 3-4Z 64WSP14	D14,00 ALCP	2	265326	29,42



REF 63



REF 64



REF 66



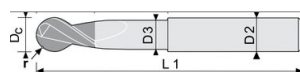
FR RAVAGEUSE - 64 WSP



FR RAVAGEUSE - 63 WSP



64 R HSC



62 R HSC

MINI FRAISES C3 SC



QUEUE CYLINDRIQUE WELDON | 3 DENTS | COUPE AU CENTRE HÉLICE 40° | ACIER M42-C08

SÉRIE COURTE

2,30
€ HT

3,00
€ HT

Ø	Lt	LT	D	H6	Z	Non revêtues		Revêtues FUTURA BLAZERS	
						Code	Stock	Code	Stock
1,00	2,00	45	6	2	112400	1088	118200	53	
1,50	2,50	45	6	3	112401	1686	118201	123	
2,00	3,00	45	6	3	112402	857	118202	78	
2,50	4,00	45	6	3	112403	937	118203	148	
3,00	4,50	45	6	3	112404	676	118204	26	
3,50	5,50	45	6	3	112405	1157	118205	196	
4,00	6,50	45	6	3	112406	805	118206	35	
4,50	7,00	45	6	3	112407	1435	118207	217	
5,00	8,00	45	6	3	112408	839	-	-	
5,50	9,00	45	6	3	112409	1444	118209	300	
6,00	9,50	45	6	3	112410	679	118210	42	

SÉRIE LONGUE

2,30
€ HT

3,00
€ HT

Ø	Lt	LT	D	H6	Z	Non revêtues		Revêtues FUTURA BLAZERS	
						Code	Stock	Code	Stock
1,50	3,00	45	6	3	112420	1062	118220	92	
2,00	3,50	45	6	3	112421	382	118221	251	
2,50	5,50	45	6	3	112422	1047	118222	24	
3,00	7,00	45	6	3	112423	335	118223	45	
3,50	9,50	45	6	3	112424	1017	118224	74	
4,00	11,00	45	6	3	-	-	-	-	
4,50	11,00	45	6	3	112426	1263	118226	50	
5,00	13,00	45	6	3	112427	301	118227	6	
5,50	13,00	45	6	3	112428	1154	118228	191	
6,00	16,00	45	6	3	-	-	118229	98	

FRAISES STR440M | VFP435M - VFP635M



REVÊTEMENT ALTiN

- HÉLICE VARIABLE
- CARBURE ULTRA FIN
- DENTURE DÉCALÉE
- COUPE AU CENTRE

UTILISATION

- INOX
- ALLIAGE HAUTE TEMPÉRATURE
- INCONEL
- TITANE ET ALLIAGES TITANE

Ø	Ø Queue	Longueur totale	Longueur taillé	Rayon	Nb de dents	Qté en stock	Code	Prix destockage
6	6	58	12	0,80	4	4	276033	19,00
8	8	64	16	0,80	4	11	276034	23,00
12	12	83	26	2,50	4	19	276007	38,00
20	20	104	38	0,80	4	7	276003	90,00
20	20	104	38	2,50	4	12	276002	90,00
20	20	104	38	4,00	4	75	276001	90,00



SANS REVÊTEMENT

- HSSCO
- PROFIL À VAGUE
- COUJURES POLIES
- COUPE AU CENTRE

UTILISATION

- AÉRONAUTIQUE
- INOX
- TITANE ET ALLIAGES TITANE

Ø	Ø Queue	Longueur totale	Longueur taillé	Rayon	Nb de dents	Qté en stock	Code	Prix destockage
16	16	92	32	4,00	4	56	276015	29,00
25	25	121	45	2,50	4	6	276030	52,00
32	32	132	53	1,00	4	38	276029	95,00
32	32	132	53	4,00	4	129	276032	95,00
32	32	132	53	4,00	6	2	276018	95,00

FRAISES COBALT


















Ø	Ø Queue	Longueur totale	Longueur taillé	Rayon	Nb de dents	Qté en stock	Code	Prix destockage
20	20	38	114	1,00	4	8	276020	61,00
20	20	38	114	4,00	4	18	276024	63,00
20	20	38	114	1,00	4	9	276037	66,00
25	25	45	121	1,00	6	8	276036	66,00
25	25	45	140	2,50	6	45	276023	78,00
25	25	45	121	2,50	6	56	276039	72,00
32	32	53	132	1,00	6	20	276022	66,00
32	32	53	132	1,00	6	9	276038	105,00

FRAISES CARBURE

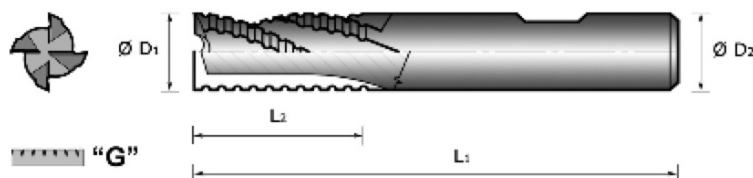


Ø	Ø Queue	Longueur totale	Longueur taillé	Rayon	Qté en stock	Code	Prix destockage
10	10	22	72	2,50	2	276046	54,34
10	10	22	72	4,00	2	276043	61,88
12	12	26	83	1,00	4	276052	88,94
12	12	26	83	2,50	5	276055	88,94
16	16	32	92	1,00	3	276060	166,72
16	16	32	92	1,50	2	276061	166,72
16	16	32	92	2,00	4	276062	166,72
16	16	32	92	2,50	3	276063	166,72
16	16	32	92	4,00	6	276065	166,72
16	16	32	92	4,00	1	276067	166,72
20	20	38	104	2,50	1	276070	304,33
20	20	38	104	2,50	1	276073	304,33
20	20	38	104	3,00	1	276071	304,33
20	20	38	104	3,00	1	276074	304,33
20	20	38	104	4,00	1	276075	304,33

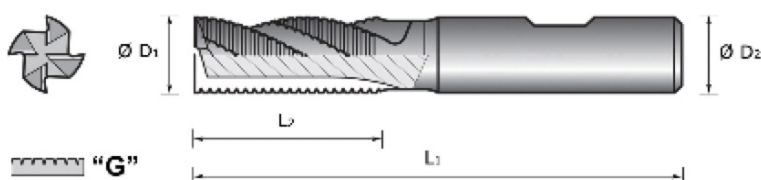
FRAISES CARBURE

	Désignation	Qté en stock	Code	Prix destockage
	FR CARB Z8 D14 LU26 HELICE 45 - TIP ALCP	23	282174	20,00
	FR CARB Z10 D18 LU30 HELICE 45 - TIP ALCP	9	282178	30,00
	FR CARB 4Z D14 HELICE 45 - TIP ALCP	13	282214	26,79
	FR CARB 4Z D18 HELICE 45 - TIP ALCP	40	282216	42,11
	FR CARB 6Z D6 HELICE 45 - TIP SMZ EXXTRAL-S	1	282320	9,21
	FR CARB 6Z D10 HELICE 45 - TIP SMZ EXXTRAL-S	19	282322	15,81
	FR CARB 6Z D14 HELICE 45 - TIP SMZ EXXTRAL-S	9	282324	28,83
	FR CARB 6Z D14 HELICE 45 - TIP SMZ EXXTRAL-S	10	282308	30,00
	FR CARB 6Z D18 HELICE 45 - TIP SMZ EXXTRAL-S	16	282312	46,49
	FR CARB 8Z D14 HELICE 45 - TIP SMZ EXXTRAL-S	60	282309	30,00
	FR CARB 8Z D20 HELICE 45 - TIP SMZN SISTRA	2	282284	59,34
	FR CARB 10Z D18 HELICE 45 - TIP SMZ EXXTRAL-S	41	282313	56,05
	FR CARB HEMI 3Z D2,50 HELICE 30 - TIP EXXTRAL-S	31	282331	3,55
	FR CARB HEMI 3Z D3,50 HELICE 30 - TIP EXXTRAL-S	6	282333	4,06
	FR CARB HEMI 3Z D4,50 HELICE 30 - TIP EXXTRAL-S	62	282335	4,06
	FR CARB HEMI 3Z D5,50 HELICE 30 - TIP EXXTRAL-S	129	282337	4,06
	FR CARB HEMI 3Z D6,50 HELICE 30 - TIP EXXTRAL-S	60	282339	4,83
	FR CARB HEMI 3Z D11,00 HELICE 30 - TIP EXXTRAL-S	5	282344	9,89
	FR CARB HEMI 3Z D13,00 HELICE 30 - TIP EXXTRAL-S	35	282346	13,59
	FR CARB HEMI 3Z D15,00 HELICE 30 - TIP EXXTRAL-S	20	282348	20,73
	FR CARB HEMI 3Z D18,00 HELICE 30 - TIP EXXTRAL-S	35	282350	26,38
	FR CARB HEMI 4Z D2,50 HELICE 30 - TIP EXXTRAL-S	50	282361	3,55
	FR CARB HEMI 4Z D3,50 HELICE 30 - TIP EXXTRAL-S	139	282363	4,06
	FR CARB HEMI 4Z D4,50 HELICE 30 - TIP EXXTRAL-S	323	282365	4,06
	FR CARB HEMI 4Z D5,50 HELICE 30 - TIP EXXTRAL-S	299	282367	4,06
	FR CARB HEMI 4Z D6,50 HELICE 30 - TIP EXXTRAL-S	73	282369	4,83
	FR CARB HEMI 4Z D11,00 HELICE 30 - TIP EXXTRAL-S	28	282374	9,89
	FR CARB HEMI 4Z D13,00 HELICE 30 - TIP EXXTRAL-S	17	282376	13,59
	FR CARB HEMI 4Z D15,00 HELICE 30 - TIP EXXTRAL-S	7	282378	20,73
	FR CARB HEMI 4Z D18,00 HELICE 30 - TIP EXXTRAL-S	38	282380	26,38
	FR CARB HEMI 2Z D3,50 HELICE 30 - TIP EXXTRAL-S	59	282393	4,06
	FR CARB HEMI 2Z D4,50 HELICE 30 - TIP EXXTRAL-S	141	282395	4,06
	FR CARB HEMI 2Z D5,50 HELICE 30 - TIP EXXTRAL-S	172	282397	4,06
	FR CARB HEMI 2Z D6,50 HELICE 30 - TIP EXXTRAL-S	174	282399	4,83
	FR CARB HEMI 2Z D11,00 HELICE 30 - TIP EXXTRAL-S	58	282404	9,89
	FR CARB HEMI 2Z D13,00 HELICE 30 - TIP EXXTRAL-S	76	282406	13,59
	FR CARB HEMI 2Z D15,00 HELICE 30 - TIP EXXTRAL-S	29	282408	20,73
	FR CARB HEMI 2Z D18,00 HELICE 30 - TIP EXXTRAL-S	76	282410	26,38
	FR CARB EB 4Z D12 HELICE 48 CAIMAN+FCR - ALCP	1	282976	26,65

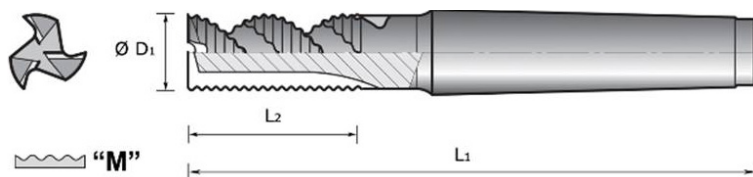
FRAISES D'ÉBAUCHE WX6 - DURME



Désignation	Qté en stock	Code	Prix destockage
FR HSS FRITTÉ D8 623080G WX6 - SÉRIE NORMALE	8	014502	9,16
FR HSS FRITTÉ D12 623120G WX6 - SÉRIE NORMALE	4	014506	10,12
FR HSS FRITTÉ D14 623140G WX6 - SÉRIE NORMALE	1	014508	13,41
FR HSS FRITTÉ D16 623230G WX6 - SÉRIE NORMALE	4	014510	14,30
FR HSS FRITTÉ D8 623080G WX6 ALCRONA BALZERS - SÉRIE NORMALE	7	015742	10,89
FR HSS FRITTÉ D12 623120G WX6 ALCRONA BALZERS - SÉRIE NORMALE	28	015746	13,59
FR HSS FRITTÉ D14 623140G WX6 ALCRONA BALZERS - SÉRIE NORMALE	2	015748	16,53
FR HSS FRITTÉ D16 623160G WX6 ALCRONA BALZERS - SÉRIE NORMALE	14	015750	16,53
FR HSS FRITTÉ D18 623180G WX6 ALCRONA BALZERS - SÉRIE NORMALE	76	015752	18,21



Désignation	Qté en stock	Code	Prix destockage
FR HSS FRITTÉ D8 H30635G WX6 - SÉRIE MOYENNE	1	014567	9,26
FR HSS FRITTÉ D16 H30635G WX6 - SÉRIE MOYENNE	5	014575	13,49
FR HSS FRITTÉ D18 H30635GWX6 - SÉRIE MOYENNE	1	014577	15,08
FR HSS FRITTÉ D25 H30635GWX6 - SÉRIE MOYENNE	3	014584	25,65
FR HSS FRITTÉ D7 H30635G WX6 ALCRO - SÉRIE MOYENNE	1	015551	10,89
FR HSS FRITTÉ D14 H30635G WX6 ALCRO - SÉRIE MOYENNE	1	015558	16,52
FR HSS FRITTÉ D30 H30635G WX6 ALCRO - SÉRIE MOYENNE	3	015572	51,38



Désignation	Qté en stock	Code	Prix destockage
FR CO8 D40 CM4 SMRAV AL35M 3ZH45 40x70x195 TIALN - SERIE MOYENNE	10	112319	95,00

FRAISES WX6 - DURME



Désignation	Qté en stock	Code	Prix destockage
FR D6 QW SC2T 3Z WX6 OCEANE	20	014620	16,00
FR D8 QW SC2T 3Z WX6 OCEANE	21	014622	23,20
FR D10 QW SC2T 4Z WX6 OCEANE	14	014624	29,33
FR D12 QW SC2T 4Z WX6 OCEANE	19	014626	26,00
FR D16 QW SC2T 4Z WX6 OCEANE	19	014628	33,99
FR D20 QW SC2T 4Z WX6 OCEANE	13	014630	41,19
FR D25 QW SC2T 5Z WX6 OCEANE	8	014632	64,39
FR D30 QW SC2T 5Z WX6 OCEANE	13	014634	96,51

Désignation	Qté en stock	Code	Prix destockage
FR D12 QCYL WX6 637120C	8	014783	17,16
FR D16 QCYL WX6 637120C	4	014785	22,45
FR D16 CM2 SC2T 3Z WX6 440	15	012140	19,61
FR D20 CM3 SC2T 4Z WX6 440	4	012141	32,36
FR D35 CM4 SC2T 4Z WX6 440	1	012144	82,43
FR D16 CM2 SC2T 3Z WX6 440E	14	012146	26,05
FR D25 CM3 SC2T 4Z WX6 440E	2	012148	46,91
FR D30 CM3 SCRAV 4Z WX6 440E	3	012149	61,59
FR D35 CM4 SCRAV 4Z WX6 440E	2	012150	84,80
FR D6 QW SMRAV 3Z WX6 635E	2	014750	9,88
FR D16 QW SC2T 4Z WX6 630BTIT	3	014100	24,52
FR D6 QW SCRAV 3Z WX6 630BTIT	41	014090	9,88
FR D8 QW SCRAV 3Z WX6 630BTIT	30	014092	15,12
FR D10 QW SCRAV 4Z WX6 630BTIT	22	014094	14,53
FR D14 QW SCRAV 4Z WX6 630BTIT	12	014098	20,99
FR D25 QW SCRAV 5Z WX6 630BTIT	1	014193	59,13
FR D25 QW SCRAV 5Z WX6 630BTIT	2	014194	57,41
FR D30 QW SCRAV 5Z WX6 630BTIT	1	014197	80,91
FR D32 QW SCRAV 5Z WX6 630BTIT	2	014204	87,72



REF WX6 440



REF WX6 440E



REF WX6 630BTIT

FRAISES WX6 - DURME

Désignation	Qté en stock	Code	Prix destockage
FR CO8 D12 CM1 SL2T 4Z 575	5	0171721	15,93
FR CO8 D18 CM2 SLHEM 4Z 780	2	012514	40,15
FR CO8 D40 CM4 SL2T 3Z AL40	2	112149	134,05
FR CO8 D35 QW SM2T 3Z AL10	3	112096	80,55
FR CO8 D40 QW SM2T 3Z AL10	5	112098	98,53
FR CO8 D40 QW SLRAV 3Z AL20L	8	112197	127,47
FR CO8 D32 QW SLRAV 3Z AL25M	2	112293	93,05
FR CO8 D35 QW SLRAV 3Z AL25M	5	112295	101,65
FR CO8 D40 QW SLRAV 3Z AL25M	5	112297	136,84
FR CO8 D40 QW SMRAV 3Z AL10L	8	112177	105,56
FR CO8 D40 CM4 SMRAV 3Z AL30L	4	112219	99,65
FR CO8 D32 QW SMRAV 3Z AL15M	6	112263	75,07
FR CO8 D35 QW SMRAV 3Z AL15M	1	112265	87,59
FR CO8 D40 QW SMRAV 3Z AL15M	8	112267	105,56



REF 575



REF AL35M



REF 780



REF AL10



REF AL20L



REF AL15M



REF AL25M



REF AL10L



REF AL30L

Désignation	Qté en stock	Code	Prix destockage
FR D12 SC2D 126C512	4	015007	12,66

FRAISES TIP - INOVATOOLS

Désignation	Référence fournisseur	Qté en stock	Code	Prix destockage	
FR CARB TOR 313 4Z LU27	D8x15,0xR1,50	313.220.00	18	363021	37,13
FR CARB TOR 313 4Z LU42	D16x25xR2,00	313.340.00	13	363033	136,82
FR CARB TOR 313 4Z LU42	D16x25xR3,00	313.350.00	2	363034	134,33
FR CARB TOR 557 2Z LU10	D0,8x1,00xR0,08	557.084.55	6	363406	15,47
FR CARB TOR 557 2Z LU20	D1,5x1,80xR0,15	557.155.55	6	363420	15,47
FR CARB TOR 558 2Z LU2	D0,8x1,20xR0,08	558.080.10	2	363049	35,68
FR CARB TOR 558 2Z LU5	D1,0x1,60xR0,10	558.100.12	17	363055	20,13
FR CARB TOR 558 2Z LU10	D1,0x1,60xR0,10	558.100.15	2	363058	20,13
FR CARB TOR 558 2Z LU12	D1,0x1,60xR0,10	558.100.16	1	363059	35,68
FR CARB TOR 558 2Z LU15	D2,0x2,80xR0,20	558.200.14	4	363074	35,68
FR CARB TOR 558 2Z LU10	D4,0x4,00xR1,00	558.400.10	1	363080	32,40
FR CARB TOR 558 2Z LU10	D5,0x56,0xR0,50	558.500.10	5	363085	29,70
FR CARB TOR 558 2Z LU1	D5,0x5,00xR1,00	558.500.11	4	363086	35,68
FR CARB TOR 558 2Z LU20	D5,0x5,00xR0,50	558.500.12	3	363087	35,68
FR CARB TOR 558 2Z LU10	D6,0x6,00xR0,50	558.600.10	3	363088	32,40
FR CARB TOR 640 4Z LU11	D6,0x7,00xR2,50	640.060.25	3	363498	18,80
FR CARB TOR 641 4Z LU21	D4,0x6,00xR1,40	641.040.14	4	363534	18,80
FR CARB TOR 641 4Z LU44	D16,0x16,0xR1,5	641.160.15	2	363584	67,50
FR CARB TOR 642 4Z LU44	D6,0x7,00xR2,50	642.060.25	4	363614	25,54
FR CARB HEM 559 2Z LU5	D0,3x0,25xR0,15	559.030.13	3	363123	32,40
FR CARB HEM 559 2Z LU6	D0,4x0,30xR0,20	559.040.12	2	363126	29,70
FR CARB HEM 559 2Z LU4	D0,5x0,40xR0,25	559.050.11	3	363128	32,40
FR CARB HEM 559 2Z LU8	D0,6x0,50xR0,30	559.060.13	5	363133	32,40
FR CARB HEM 559 2Z LU20	D1,0x0,80xR0,50	559.100.16	4	363144	35,68
FR CARB HEM 559 2Z LU25	D1,0x0,80xR0,50	559.100.17	7	363145	35,68
FR CARB HEM 559 2Z LU30	D1,0x0,80xR0,50	559.100.18	6	363146	35,68
FR CARB HEM 559 2Z LU25	D1,5x1,20xR0,75	559.150.16	4	363161	35,68
FR CARB HEM 559 2Z LU30	D1,5x1,20xR0,75	559.150.17	6	363162	32,40
FR CARB HEM 559 2Z LU25	D2,0x1,50xR1,00	559.200.16	7	363169	36,34
FR CARB HEM 559 2Z LU30	D2,0x1,50xR1,00	559.200.17	5	363170	32,40
FR CARB HEM 559 2Z LU25	D3,0x2,50xR1,50	559.300.14	8	363175	36,34



INOV 313



INOV 641



INOV 558 - INOV 559



INOV 566



INOV 557

FRAISES TIP - INOVATOOLS

Désignation	Référence fournisseur	Qté en stock	Code	Prix destockage
FR À COPIER CARB HEM 559 2Z LU30	D4,0x3,20xR2,00	559.400.14	1	363181 32,40
FR À COPIER CARB HEM 559 2Z LU10	D5,0x4,00xR2,50	559.500.10	8	363182 35,68
FR À COPIER CARB HEM 559 2Z LU20	D5,0x4,00xR2,50	559.500.12	2	363184 35,68
FR À COPIER CARB HEM 559 2Z LU25	D5,0x4,00xR2,50	559.500.13	5	363185 32,40
FR À COPIER CARB HEM 559 2Z LU30	D5,0x4,00xR2,50	559.500.14	3	363186 35,68
FR À COPIER CARB HEM 559 2Z LU4	D0,4x0,40xR0,05	565.041.75	6	363200 30,04
FR À COPIER CARB 332 2Z LU45	D16,0x8,0xR1,06	332.160.00	3	363634 80,50
FR À COPIER CARB 332 2Z LU55	D20,0x8,3xR1,25	332.200.00	2	363635 129,60
FR À COPIER CARB 332 2Z LU44	D5,0x4,00xR0,35	333.050.00	3	363641 38,57
FR À COPIER CARB 332 2Z LU80	D16,0x8,0xR1,06	333.160.00	2	363646 89,60
FR À COPIER CARB 332 2Z LU95	D20,0x8,3xR1,25	333.200.00	2	363647 139,73
FR À COPIER CARB 336 4Z LU95	D20,0x8,3xR1,25	336.200.00	5	363657 142,23
FR À COPIER CARB 556 2Z LU10	D0,8x1,00xR0,40	556.084.55	1	363350 22,10
FR À COPIER CARB 556 2Z LU40	D5,0x5,00xR2,50	556.504.55	1	363386 22,66
FR À COPIER CARB 565 2Z LU8 DIAMANT	D0,8x1,00xR0,08	565.081.75	3	363203 26,33
FR À COPIER CARB 565 2Z LU10 DIAMANT	D0,5x0,50xR0,05	565.052.75	4	363201 27,00
FR À COPIER CARB 565 2Z LU20 DIAMANT	D2,0x2,00xR0,20	565.202.75	5	363211 23,43
FR À COPIER CARB 565 2Z LU15 DIAMANT	D3,0x3,00xR0,30	565.300.75	2	363214 33,08
FR À COPIER CARB 565 2Z LU30 DIAMANT	D4,0x4,00xR0,50	565.403.75	15	363217 34,85
FR À COPIER CARB 565 2Z LU30 DIAMANT	D6,0x6,00xR0,50	565.600.75	3	363219 46,58
FR À COPIER CARB 565 2Z LU40 DIAMANT	D6,0x6,00xR1,00	565.605.75	3	363221 50,63
FR À COPIER CARB 566 2Z LU6 DIAMANT	D0,4x0,40xR0,20	566.041.75	5	363229 33,75
FR À COPIER CARB 566 2Z LU20 DIAMANT	D4,0x4,00xR2,00	566.400.75	4	363249 34,18
FR À COPIER CARB SEL 060 6Z	D10,0X22,0XR1,00	060.102.07	1	363689 38,30
FR À COPIER CARB SEL 060 6Z	D16,0X32,0XR1,00	060.161.07	1	363694 77,97
FR À CHANFR CARB 780	D5,20xR0,40	780.004.00	1	363750 33,75
FR À CHANFR CARB 901 4Z LU80	D8,00xR0,40	901.082.00	1	363714 53,15
FR À CHANFR CARB 901 4Z LU80	D10,0xR1,20	901.086.00	1	363718 55,69
FR À CHANFR CARB 903 4Z	D1,0x0,30	903.010.00	1	363721 11,14
FR À CHANFR CARB 904 3Z LU2	D0,36x0,20	904.036.00	1	363728 30,76
FR À CHANFR CARB 904 3Z LU4	D0,65x0,35	904.065.00	1	363730 29,37
FR À CHANFR CARB 904 3Z LU36	D5,70x2,00	904.570.00	1	363737 30,76



INOV 901



INOV 903



INOV 904



INOV 332 - INOV 337



INOV 336



INOV 565



INOV 556



INOV 559

FRAISES | FRAISES À SURFACER | FRAISES TORIQUES

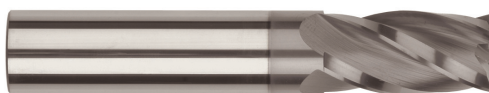
Désignation	Qté en stock	Code	Prix destockage
FR 0134 30 040	1	101277	50,00
FR CARB RAV D12 F4BJ1200BDL45L120 KC633M	5	094405	42,00
FR F2AB0800AWL30 KC637M	2	094569	38,00
FR F3 D16 BS1600 BDL35 KC633M	1	094007	70,00
FR F3 D3,50 3Z ADK30 KC625M	5	094065	6,00
FR TOR F4AS1000BWL38R100 KC633M	2	094345	29,00
FR TOR F4AS1000BWL38R200 KC633M	1	094346	29,00
FR TOR F4AS1000BWL38R300 KC633M	6	094347	29,00
FR TOR F4AS1000BWL38R400 KC633M	2	094348	29,00
FR TOR F4AS1200BWL38R200 KC633M	1	094359	35,00
FR TOR F4AS1200BWL38R300 KC633M	4	094371	35,00
FR TOR F4AS1600BWX38R200 KC633M	1	094384	65,00
FR TOR F4AS1600BWX38R300 KC633M	1	094385	65,00
FR TOR F4AS2000BWX38R400 KC633M	1	094396	100,00
FR TOR HARVI1 D6,00x5,64xR1,00 KCPM15	3	094334	20,00

FORETS CARBURE | FORETS DE PERÇAGE



Désignation	Qté en stock	Code	Prix destockage
FOR CARB B256A06800 KC7315	1	094985	90,00
FOR CARB D10,00 7Z MZS1000LBW	1	099111	42,00
FOR CARB D3,30 5Z MZE0330MA	1	099105	28,00
FOR CARB D4,00 5Z B226A100533F CS5	5	094052	22,00
FOR CARB D5,80 5Z B211A05800 HP KC7515	1	094310	35,00
FOR CARB D7,50 5Z B225A07500 KC7315	1	094553	35,00
FOR CARB D9,80 5Z B211A09800 HP KC7515	1	094311	35,00
FORET DFS D36 R4WD32M	1	094595	135,00
FOR PERÇAGE KTIP 0800 HPM KC7315	2	094092	42,00
FOR PERÇAGE DFT030204GD KC7215	20	094268	4,00
FOR PERÇAGE DFT 05T308HP KC7215	30	094313	4,00
FOR PERÇAGE B105A03200 KC7210	5	094276	35,00

FRAISE CLG HSS CO8%



SERIE COURTE

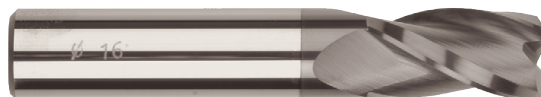
Désignation	Qté en stock	Code	Prix destockage
FR CO8 D2,0 QCYLW SC 2T 4ZH30° 2x6x7x51 CLG	112	111328	4,71
FR CO8 D4,0 QCYLW SC 2T 4ZH30° 4x6x11x55 CLG	3	111330	4,71
FR CO8 D5,0 QCYLW SC 2T 4ZH30° 5x6x13x57 CLG	4	111331	4,71
FR CO8 D7,0 QCYLW SC 2T 4ZH30° 7x10x16x66 CLG	41	111333	6,40
FR CO8 D10,0 QCYLW SC 2T 4ZH30° 10x10x22x72 CLG	2	111336	6,40
FR CO8 D16,0 QCYLW SC 2T 4ZH30° 16x16x32x92 CLG	2	111342	12,05
FR CO8 D18,0 QCYLW SC 2T 4ZH30° 18x16x32x92 CLG	1	111344	14,87

SERIE LONGUE

Désignation	Qté en stock	Code	Prix destockage
FR CO8 D3,0 QCYLW SL 2T 4ZH30° 3x6x12x56 CLG	3	111358	6,13
FR CO8 D4,0 QCYLW SL 2T 4ZH30° 4x6x19x63 CLG	58	111359	6,13
FR CO8 D5,0 QCYLW SL 2T 4ZH30° 5x6x24x68 CLG	53	111360	6,13
FR CO8 D6,0 QCYLW SL 2T 4ZH30° 6x6x24x68 CLG	6	111361	6,13
FR CO8 D7,0 QCYLW SL 2T 4ZH30° 7x10x30x80 CLG	17	111362	8,67
FR CO8 D8,0 QCYLW SL 2T 4ZH30° 8x10x38x88 CLG	72	111363	8,67
FR CO8 D10,0 QCYLW SL 2T 4ZH30° 10x10x45x95 CLG	11	111365	8,67
FR CO8 D12,0 QCYLW SL 2T 4ZH30° 12x12x53x110 CLG	13	111367	12,08
FR CO8 D14,0 QCYLW SL 2T 4ZH30° 14x12x53x110 CLG	86	111369	13,79
FR CO8 D16,0 QCYLW SL 2T 4ZH30° 16x16x63x123 CLG	74	111371	16,84
FR CO8 D20,0 QCYLW SL 2T 4ZH30° 20x20x75x141 CLG	1	111375	24,29

Désignation	Qté en stock	Code	Prix destockage
FR CO8 D3,0 QCYLW SL 2T 4ZH30° TIALN 3x6x12x56 CLG	124	115460	5,91
FR CO8 D4,0 QCYLW SL 2T 4ZH30° TIALN 4x6x19x63 CLG	155	115461	6,27
FR CO8 D5,0 QCYLW SL 2T 4ZH30° TIALN 5x6x24x68 CLG	169	115462	5,91
FR CO8 D6,0 QCYLW SL 2T 4ZH30° TIALN 6x6x24x68 CLG	46	115463	6,27
FR CO8 D7,0 QCYLW SL 2T 4ZH30° TIALN 7x10x30x80 CLG	23	115464	9,27
FR CO8 D8,0 QCYLW SL 2T 4ZH30° TIALN- 8x10x38x88 CLG	199	115465	10,04
FR CO8 D10,0 QCYLW SL 2T 4ZH30° TIALN 10x10x45x95 CLG	25	115467	10,50
FR CO8 D12,0 QCYLW SL 2T 4ZH30° TIALN 12x12x53x110 CLG	161	115469	12,19
FR CO8 D14,0 QCYLW SL 2T 4ZH30° TIALN 14x12x53x110 CLG	49	115471	15,59
FR CO8 D18,0 QCYLW SL 2T 4ZH30° TIALN 18x16x63x123 CLG	12	115475	21,67
FR CO8 D20,0 QCYLW SL 2T 4ZH30° TIALN 20x20x75x141 CLG	69	115476	23,71

FRAISE CLG HSS CO8%

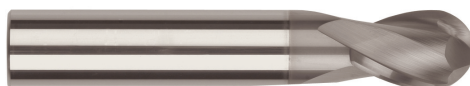


SERIE COURTE

Désignation	Qté en stock	Code	Prix destockage
FR CO8 D3,0 QCYLW SC 2T 3ZH30° 3x6x5x49 CLG	152	114690	3,80
FR CO8 D4,0 QCYLW SC 2T 3ZH30° 4x6x7x51 CLG	432	114691	3,80
FR CO8 D5,0 QCYLW SC 2T 3ZH30° 5x6x8x52 CLG	279	114692	3,80
FR CO8 D7,0 QCYLW SC 2T 3ZH30° 7x10x10x60 CLG	46	114694	5,42
FR CO8 D10,0 QCYLW SC 2T 3ZH30° 10x10x13x63 CLG	63	114697	5,42
FR CO8 D16,0 QCYLW SC 2T 3ZH30° 16x16x19x79 CLG	150	114703	9,77
FR CO8 D18,0 QCYLW SC 2T 3ZH30° 18x16x19x79 CLG	4	114705	12,05
FR CO8 D20,0 QCYLW SC 2T 3ZH30° 20x20x22x88 CLG	6	114707	14,05

Désignation	Qté en stock	Code	Prix destockage
FR CO8 D3,0 QCYLW SC 2T 3ZH30° TIALN 3x6x5x49 CLG	14	115430	4,95
FR CO8 D4,0 QCYLW SC 2T 3ZH30° TIALN 4x6x7x51 CLG	6	115431	4,95
FR CO8 D5,0 QCYLW SC 2T 3ZH30° TIALN 5x6x8x52 CLG	3	115432	4,95
FR CO8 D7,0 QCYLW SC 2T 3ZH30° TIALN 7x10x10x60 CLG	3	115434	8,14
FR CO8 D10,0 QCYLW SC 2T 3ZH30° TIALN 10x10x13x63 CLG	9	115437	8,99
FR CO8 D16,0 QCYLW SC 2T 3ZH30° TIALN 16x16x19x79 CLG	18	115443	15,29
FR CO8 D18,0 QCYLW SC 2T 3ZH30° TIALN 18x16x19x79 CLG	10	115445	17,77
FR CO8 D20,0 QCYLW SC 2T 3ZH30° TIALN 20x20x22x88 CLG	6	115447	20,31

FRAISE CLG HSS CO8% À BOUT HEMISPHERIQUE

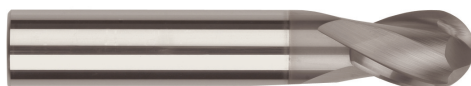


SERIE COURTE

Désignation	Qté en stock	Code	Prix destockage
FR CO8 D2,0 QCYLW SC HEMI 2ZH30° 2x6x4x48 CLG	329	111270	6,02
FR CO8 D3,0 QCYLW SC HEMI 2ZH30° 3x6x5x49 CLG	228	111271	6,02
FR CO8 D4,0 QCYLW SC HEMI 2ZH30° 4x6x7x51 CLG	144	111272	6,02
FR CO8 D5,0 QCYLW SC HEMI 2ZH30° 5x6x8x52 CLG	163	111273	6,02
FR CO8 D6,0 QCYLW SC HEMI 2ZH30° 6x6x8x52 CLG	168	111274	6,02
FR CO8 D7,0 QCYLW SC HEMI 2ZH30° 7x10x10x60 CLG	30	111275	7,65
FR CO8 D8,0 QCYLW SC HEMI 2ZH30° 8x10x11x61 CLG	3	111276	7,65
FR CO8 D9,0 QCYLW SC HEMI 2ZH30° 9x10x11x61 CLG	46	111277	7,65
FR CO8 D10,0 QCYLW SC HEMI 2ZH30° 10x10x13x63 CLG	74	111278	7,65
FR CO8 D12,0 QCYLW SC HEMI 2ZH30° 12x12x16x73 CLG	95	111280	10,00
FR CO8 D14,0 QCYLW SC HEMI 2ZH30° 14x12x16x73 CLG	52	111282	11,32
FR CO8 D16,0 QCYLW SC HEMI 2ZH30° 16x16x19x79 CLG	51	111284	13,06
FR CO8 D18,0 QCYLW SC HEMI 2ZH30° 18x16x19x79 CLG	45	111286	16,14

Désignation	Qté en stock	Code	Prix destockage
FR CO8 D2,0 QCYLW SC HEMI 2ZH30° TIALN 2x6x4x48 CLG	49	115510	6,90
FR CO8 D2,5 QCYLW SC HEMI 2ZH30° TIALN 2,5x6x5x49 CLG	5	115500	6,90
FR CO8 D3,0 QCYLW SC HEMI 2ZH30° TIALN 3x6x5x49 CLG	18	115511	6,90
FR CO8 D4,0 QCYLW SC HEMI 2ZH30° TIALN 4x6x7x51 CLG	24	115512	6,90
FR CO8 D5,0 QCYLW SC HEMI 2ZH30° TIALN 5x6x8x52 CLG	44	115513	6,90
FR CO8 D5,5 QCYLW SC HEMI 2ZH30° TIALN 5,5x6x8x52 CLG	7	115503	6,35
FR CO8 D6,0 QCYLW SC HEMI 2ZH30° TIALN 6x6x8x52 CLG	63	115514	6,90
FR CO8 D7,0 QCYLW SC HEMI 2ZH30° TIALN 7x10x10x60 CLG	1	115515	8,80
FR CO8 D8,0 QCYLW SC HEMI 2ZH30° TIALN 8x10x11x61 CLG	29	115516	8,80
FR CO8 D9,0 QCYLW SC HEMI 2ZH30° TIALN 9x10x11x61 CLG	7	115517	8,80
FR CO8 D10,0 QCYLW SC HEMI 2ZH30° TIALN 10x10x13x63 CLG	11	115518	8,80
FR CO8 D12,0 QCYLW SC HEMI 2ZH30° TIALN 12x12x16x73 CLG	29	115520	11,50
FR CO8 D14,0 QCYLW SC HEMI 2ZH30° TIALN 14x12x16x73 CLG	24	115522	16,02
FR CO8 D16,0 QCYLW SC HEMI 2ZH30° TIALN 16x16x19x79 CLG	2	115524	18,49
FR CO8 D18,0 QCYLW SC HEMI 2ZH30° TIALN 18x16x19x79 CLG	2	115526	22,70

FRAISE CLG HSS CO8% À BOUT HEMISPHERIQUE

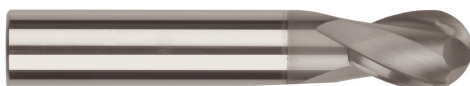


SERIE LONGUE

Désignation	Qté en stock	Code	Prix destockage
FR CO8 D3,0 QCYLW SL HEMI 2ZH30° 3x6x8x56 CLG	113	111301	7,44
FR CO8 D4,0 QCYLW SL HEMI 2ZH30° 4x6x11x63 CLG	57	111302	7,44
FR CO8 D5,0 QCYLW SL HEMI 2ZH30° 5x6x13x68 CLG	140	111303	7,44
FR CO8 D6,0 QCYLW SL HEMI 2ZH30° 6x6x13x68 CLG	248	111304	7,44
FR CO8 D8,0 QCYLW SL HEMI 2ZH30° 8x10x19x88 CLG	107	111306	9,56
FR CO8 D10,0 QCYLW SL HEMI 2ZH30° 10x10x22x95 CLG	108	111308	9,56
FR CO8 D12,0 QCYLW SL HEMI 2ZH30° 12x12x26x110 CLG	108	111310	12,56
FR CO8 D14,0 QCYLW SL HEMI 2ZH30° 14x12x26x110 CLG	64	111312	14,50
FR CO8 D16,0 QCYLW SL HEMI 2ZH30° 16x16x32x123 CLG	124	111314	16,99
FR CO8 D18,0 QCYLW SL HEMI 2ZH30° 18x16x32x123 CLG	28	111316	20,97
FR CO8 D20,0 QCYLW SL HEMI 2ZH30° 20x20x38x141 CLG	89	111318	23,68

Désignation	Qté en stock	Code	Prix destockage
FR CO8 D3,0 QCYLW SL HEMI 2ZH30° TIALN 3x6x8x56 CLG	27	115410	7,06
FR CO8 D4,0 QCYLW SL HEMI 2ZH30° TIALN 4x6x11x63 CLG	27	115411	7,06
FR CO8 D5,0 QCYLW SL HEMI 2ZH30° TIALN 5x6x13x68 CLG	13	115412	7,06
FR CO8 D6,0 QCYLW SL HEMI 2ZH30° TIALN 6x6x13x68 CLG	39	115413	7,06
FR CO8 D8,0 QCYLW SL HEMI 2ZH30° TIALN 8x10x19x88 CLG	16	115414	10,04
FR CO8 D10,0 QCYLW SL HEMI 2ZH30° TIALN 10x10x22x95 CLG	2	115415	10,70
FR CO8 D12,0 QCYLW SL HEMI 2ZH30° TIALN 12x12x26x110 CLG	1	115416	13,26
FR CO8 D14,0 QCYLW SL HEMI 2ZH30° TIALN 14x12x26x110 CLG	9	115417	16,20
FR CO8 D16,0 QCYLW SL HEMI 2ZH30° TIALN 16x16x32x123 CLG	16	115418	18,36
FR CO8 D18,0 QCYLW SL HEMI 2ZH30° TIALN 18x16x32x123 CLG	21	115419	21,77
FR CO8 D20,0 QCYLW SL HEMI 2ZH30° TIALN 20x20x38x141 CLG	11	115420	24,59

FRAISE CLG HSS CO8% À RAINURER



SERIE COURTE

Désignation	Qté en stock	Code	Prix destockage
FR CO8 D2,0 QCYLW SC HEMI 2ZH30° 2x6x4x48 CLG	329	111270	6,02
FR CO8 D3,0 QCYLW SC HEMI 2ZH30° 3x6x5x49 CLG	228	111271	6,02
FR CO8 D4,0 QCYLW SC HEMI 2ZH30° 4x6x7x51 CLG	144	111272	6,02
FR CO8 D5,0 QCYLW SC HEMI 2ZH30° 5x6x8x52 CLG	163	111273	6,02
FR CO8 D6,0 QCYLW SC HEMI 2ZH30° 6x6x8x52 CLG	168	111274	6,02
FR CO8 D7,0 QCYLW SC HEMI 2ZH30° 7x10x10x60 CLG	30	111275	7,65
FR CO8 D8,0 QCYLW SC HEMI 2ZH30° 8x10x11x61 CLG	3	111276	7,65
FR CO8 D9,0 QCYLW SC HEMI 2ZH30° 9x10x11x61 CLG	46	111277	7,65
FR CO8 D10,0 QCYLW SC HEMI 2ZH30° 10x10x13x63 CLG	74	111278	7,65
FR CO8 D12,0 QCYLW SC HEMI 2ZH30° 12x12x16x73 CLG	95	111280	10,00
FR CO8 D14,0 QCYLW SC HEMI 2ZH30° 14x12x16x73 CLG	52	111282	11,32
FR CO8 D16,0 QCYLW SC HEMI 2ZH30° 16x16x19x79 CLG	51	111284	13,06
FR CO8 D18,0 QCYLW SC HEMI 2ZH30° 18x16x19x79 CLG	45	111286	16,14

Désignation	Qté en stock	Code	Prix destockage
FR CO8 D2,0 QCYLW SC HEMI 2ZH30° TIALN 2x6x4x48 CLG	49	115510	6,90
FR CO8 D2,5 QCYLW SC HEMI 2ZH30° TIALN 2,5x6x5x49 CLG	5	115500	6,90
FR CO8 D3,0 QCYLW SC HEMI 2ZH30° TIALN 3x6x5x49 CLG	18	115511	6,90
FR CO8 D4,0 QCYLW SC HEMI 2ZH30° TIALN 4x6x7x51 CLG	24	115512	6,90
FR CO8 D5,0 QCYLW SC HEMI 2ZH30° TIALN 5x6x8x52 CLG	44	115513	6,90
FR CO8 D5,5 QCYLW SC HEMI 2ZH30° TIALN 5,5x6x8x52 CLG	7	115503	6,35
FR CO8 D6,0 QCYLW SC HEMI 2ZH30° TIALN 6x6x8x52 CLG	63	115514	6,90
FR CO8 D7,0 QCYLW SC HEMI 2ZH30° TIALN 7x10x10x60 CLG	1	115515	8,80
FR CO8 D8,0 QCYLW SC HEMI 2ZH30° TIALN 8x10x11x61 CLG	29	115516	8,80
FR CO8 D9,0 QCYLW SC HEMI 2ZH30° TIALN 9x10x11x61 CLG	7	115517	8,80
FR CO8 D10,0 QCYLW SC HEMI 2ZH30° TIALN 10x10x13x63 CLG	11	115518	8,80
FR CO8 D12,0 QCYLW SC HEMI 2ZH30° TIALN 12x12x16x73 CLG	29	115520	11,50
FR CO8 D14,0 QCYLW SC HEMI 2ZH30° TIALN 14x12x16x73 CLG	24	115522	16,02
FR CO8 D16,0 QCYLW SC HEMI 2ZH30° TIALN 16x16x19x79 CLG	2	115524	18,49
FR CO8 D18,0 QCYLW SC HEMI 2ZH30° TIALN 18x16x19x79 CLG	2	115526	22,70

PLAQUETTES DE TOURNAGE

Désignation	Acier	Inox	Alumin.	Autre	Qté en stock	Code	Prix destockage
EMBOUT MM ERS120B09-4T08 IC908					10	091741	58,67
EMBOUT MM ERS200B15 6T12 IC908					2	091588	117,49
FR GDE AVANCE AJX 09-50 A05R					3	070762P	124,09
FR IMX16S3A16013 ET2020					5	070907P	68,40
FR XDGX175040PDFR-GL TF15					40	070900P	8,00
KIT IMX 12B4HV12012E EP7020					5	070904P	79,20
KIT IMX 16B4HV16016E EP7020					5	070905P	100,80
KIT IMX-12S3A12010 ET2020					2	070914P	51,84
KIT MINICHAM-TOURNAGE L20					4	091750	127,45
LAME TGFH 26-3					13	091936P	33,58
PL SNGU140812-ANFR-L TF15					10	070906P	5,00
PL 1.211501L172 CM5					10	073101	4,00
PL 1.21500L038 KM1					10	073081	4,00
PL 1.21500R03 KM1					10	073855	4,00
PL 1.23569160 TPC35					5	074030	4,00
PL 1.81202R122 P25					33	073266	4,00
PL 1.81502R171 P10					20	073295	4,00
PL 16ER 1,50 ISO IC908					5	086314	8,00
PL 16ER 1,75 ISO IC908					14	086315	8,00
PL 16ER 2,50 ISO IC908					4	086317	8,00
PL 16ER 3,00 ISO IC908					13	086318	8,00
PL 16IR 1,75 ISO IC908					4	086324	8,00
PL 16IR 2,00 ISO IC908					2	086325	8,00
PL 2EL0.5ISOV30					10	077039	4,00
PL 312.0300.02 TN32					6	089024	15,44
PL 3EL1.25ISOV30					8	077247	4,00
PL 3XIR 12UN GBX					5	077356	5,00
PL 3XIR 18UN GMX					10	077369	5,00
PL 4.21501R052 KM1					30	073442	4,00
PL 5104040380E P2F					10	073483	4,00
PL 6.24111R004 CG1					20	073528	4,00

LÉGENDES AUTRES

 TITANE

 FONTE

 ACIER TREMPÉ

PLAQUETTES DE TOURNAGE

Désignation	Acier	Inox	Alumin.	Autre	Qté en stock	Code	Prix destockage
PL 6.24111R005 CG1					10	073853	4,00
PL 6.44105000 CM5					10	073484	4,00
PL 6.44105000 CM5					10	073484	4,00
PL 6.44702L640 KM1					10	073490	4,00
PL BPGF 110404 L25 KC720					8	073641	4,00
PL CCGT 09T302 ER-U TN6020					40	079206	4,00
PL CCGT 09T302 LF KC730					30	074071	4,00
PL CCGT 09T302 NS9530					20	088236	4,00
PL CCGT 09T302HP KC730					10	074078	4,00
PL CCGT 09T304 HP KC730					23	074079	4,00
PL CCGT03 X104 R-W08					10	088400	4,00
PL CCMH060202-SV US735					20	070125	3,00
PL CCMT 060202NF DA2200					2	082078	30,00
PL CNMA160612 UC5115					20	070088	4,00
PL CNMA160616 UC5115					20	070098	4,00
PL CNMG 120408 55 CL4					10	074280	3,00
PL CNMG 120408 CM3					20	074266	3,00
PL CNMG 120408 HK15					3	074438	3,00
PL CNMG 120408 SA KS20					20	088145	4,00
PL CNMG 120408-17 NS530					10	088136	4,00

Désignation	Acier	Inox	Alumin.	Autre	Qté en stock	Code	Prix destockage
PL CNMG 120408P K313					4	074003	4,00
PL CNMG 120412 SA KS20					30	088144	4,00
PL CNMG 1606125 TN7025					10	074328	3,00
PL CNMG 190616 N-MU AC630M					840	082060	8,00
PL CNMG160612 MH UE6010					28	070138	4,00
PL CNMG160612 UE6110					20	070044	4,00
PL CNMG160616-GH UC5115					21	070146	4,00
PL CNMG160616-MA UC5115					12	070147	4,00
PL CNMX 120708-HTW IC9025					50	085310	4,00
PL CNMX 120708-M4MW IC807					10	071834P	4,00
PL CNMX 14P 120408 GTX					20	078164	3,00
PL CPGT 09T302 LF KC5010					160	074027	4,00
PL CPMT 09T308 LF KC9315					50	074184	3,00
PL DCGT 070202NFC AC530U					70	082093	6,00
PL DCGT 0702XOLF KC5025					10	074196	3,00
PL DCGT 11T302 NS530					10	088244	4,00
PL DCGT 11T302-PF4 5625					10	079065	4,00
PL DCMT 070202-SM IC907					20	071329	4,00
PL DCMT 070208 CM2					10	074638	3,00

LÉGENDES AUTRES

● TITANE

● FONTE

● ACIER TREMPÉ

PLAQUETTES DE TOURNAGE

Désignation	Acier	Inox	Alumin.	Autre	Qté en stock	Code	Prix destockage
PL DNGA 150608 T01525 A66N					10	079207	4,00
PL DNGG 110404FS KC5510					10	074002	4,00
PL DNMG 110408-M2 KX20					10	079069	4,00
PL DNMG 150408 KC850					10	074670	3,00
PL DNMG 150408 MN KC9140					10	071563	4,00
PL DNMG 150408-GN IC8025					9	071565	4,00
PL DNMG 150408MA UC6010					5	070052	4,00
PL DNMG 150604 FP KT315					20	074116	4,00
PL DNMG 150604 UP KC9240					10	074953K	3,00
PL DNMG150408-GH US735					10	070053	4,00
PL DNMG150408-MA UC6010					5	070052	4,00
PL DNMG150608-GH UC6010					10	070061	3,00
PL DNMG150608-MA UC6010					10	070481	4,00
PL DNMG150608-MH UC6010					90	070361	3,00
PL DNMG150608-MS UC6010					18	070482	4,00
PL DNMG150608-SA UP35N					40	070057	3,00
PL DNMP 150604K KC810					9	074745	3,00
PL DPGT11T308 LF KC5010					20	074203	3,00
PL EPGT 040104L W08 GH110					10	088152	4,00
PL EPGT 040104L W08 NS530					20	088149	4,00
PL EPGT 040104R W08 NS530					10	088148	4,00
PL FIX 1.21501L171 P25					10	073111	4,00
PL FIX 1.21501R173 P25					1	073120	4,00
PL FIX 1.81202R171 CM3					10	073270	4,00
PL GFF 5N IC54					20	072284	4,00
PL GFG 5 IC656					10	072519	4,00
PL GFL 3J-6D IC354					10	072349	4,00
PL GFR 1.6-8D IC20					20	072322	4,00
PL GIF 5.00E-0,40 IC8250					8	072092	13,00
PL GIP 5.00E-060 IC428					10	072152	15,00
PL GIPI 1,57 0,15 IC354					20	072850	12,00
PL GIQR 8-1.20-0.05 IC528					10	072380	4,00
PL GPMT060204-U2 UP20M					10	070531	4,00
PL GPMT070204-U1 UE6020					20	070530	4,00
PL GPMT070204-U3 F5010					20	070532	4,00
PL GSFN 4 IC328					10	072485	12,00
PL GTN 2 IC54					10	072005	4,00

LÉGENDES AUTRES

● TITANE

● FONTE

● ACIER TREMPÉ

PLAQUETTES DE TOURNAGE

Désignation	Acier	Inox	Alumin.	Autre	Qté en stock	Code	Prix destockage
PL GVFR 500C-0,40 PR930					10	079033	6,00
PL GY2G0400G040N-MFVP10RT					10	070946	12,45
PL GYHR2020K00-M25R					2	070153	26,61
PL HFPR 3015 IC354					10	072254	13,00
PL HFPR 4020 IC635					10	072738	4,00
PL HGN 3003C IC354					20	072938	12,00
PL KCGX 110301 L15 KC730					20	074703	3,00
PL KNUX 16 04 05 L11 W30X					170	078243	3,00
PL KNUX 16 04 10 R11 GTX					10	078267	3,00
PL KNUX 16 04 10 R11 W1					50	078266	3,00
PL KNUX 16 04 10 R11 W5					30	078268	3,00
PL KNUX 160405 L11 WH1					59	078242	3,00
PL KNUX 160405 L21 PM25					10	078247	3,00
PL KNUX 160405L11 N1					190	078245	3,00
PL KNUX 160410 L12 GTX					100	078294	3,00
PL L218.25.25.03					1	089023	123,96
PL LNMT 1106PN-N MM IC928					30	072423	12,00
PL LNMX 110412R-HT IC9025					40	071060	4,00
PL LNMX 110412R-HT IC908					10	071061	4,00
PL LNMX 150616R-HT IC9025					44	071650	4,00
PL MMTER2525M16-C					1	070154	37,20
PL MRCN40TIN32					10	078377	3,00
PL NG 221R KC810					10	073854	4,00
PL NG2047R KC5010					10	073762	4,00
PL NG2M140RK KC730					45	073052	4,00
PL NRP 3031L KC730					10	073021	10,00
PL NT2R KC5025					5	074510	3,00
PL NT2R KCU10					40	073850	4,00
PL PICCO 050.2-15 IC908					2	072389	12,00
PL PICCO R006.0.75-25 IC228					1	072391	12,00
PL RCGX 090700 E40					20	075990	3,00
PL RCMT 1606 MO 43 THM					10	074182	4,00
PL RCMT 1606 MO 43 TN7015					10	074181	4,00
PL RCMT 1606 MOT TN7035					40	074029	4,00
PL RCMT 2006MO K313					20	074172	4,00

LÉGENDES AUTRES

● TITANE

● FONTE

● ACIER TREMPÉ

PLAQUETTES DE TOURNAGE

Désignation	Acier	Inox	Alumin.	Autre	Qté en stock	Code	Prix destockage
PL RDMT 1204 MOT X TN450					19	074709	4,00
PL RNGN 120400 T01020 KY4400					10	073087	8,00
PL S229 0300 A2 TN35					6	089025	8,00
PL SNEN 1233 ZTN AH330					20	088243	4,00
PL SNGG 120404L NX2525					30	070109	4,00
PL SNMF43B2G MC5020					10	070107	3,00
PL SNMG 120412 R131					30	075208	3,00
PL SPHX 1205 PCTRGPBK KY3500					20	073083	12,00
PL SPHX 1205 PCTRGPBK KY3500					20	073083	10,00
PL SPMN 120308 UTI20T					20	070158	3,00
PL SPMX 120404R 20 KC7215					30	074710	3,00
PL SPUN 090304 TTM					20	074119	4,00
PL STAWN1180TH VP15TF					1	070954	33,65
PL TAG R2J 15D IC808					20	072856P	4,00
PL TBGN 060104B BNX20					1	079811	50,98
PL TCGT 110204 HP KC5010					25	074862	3,00
PL TIP 4WT-0,15 IC908					8	073851	4,00
PL TMI 1020R AC225					5	082008	7,00
PL TNGA 160408 S-S WBN565					2	079400	71,83
PL TNGG 160404 R-P GH110					10	088241	4,00
PL TNMG 160404-22 TN7015					10	075637	3,00
PL TNMG 160408 MN KC8050					20	074724	4,00
PL TNMG 160408 MN KC9110					2	074930	4,00
PL TNMG 160408-22 TN7015					40	075638	3,00
PL TNMG 160408-49 TN7025					40	075639	3,00
PL TNMG 160408-GN IC3028					50	071622	4,00
PL TNMG 160408-M5 9605					10	079083	4,00
PL TNMG 220412 K68					10	074073	4,00
PL TNMG 220412 KC850					15	074433	3,00

LÉGENDES AUTRES

● TITANE

● FONTE

● ACIER TREMPÉ

PLAQUETTES DE TOURNAGE

Désignation	Acier	Inox	Alumin.	Autre	Qté en stock	Code	Prix destockage
PL TNMG160404-MP MC6025					10	070555P	3,00
PL TNMG160404-MS US735					30	070134	3,00
PL TPGH 110304L PR930					5	079028	3,00
PL TPGM 070102L-L005 NS530					20	088238	4,00
PL TPGM 070102R L005 NS530					50	088141	4,00
PL TPGN 160308 MC2					10	073708	4,00
PL TPGR 160304 LW T1200A					30	082004	4,00
PL TPGR 160304 RW T1200A					40	082005	4,00
PL TPGR 160308R NX33					10	070264	3,00
PL TPGT 16T308 HP KC5410					10	074872	3,00
PL TPMR 090204 CM3					10	075796	3,00
PL TPUN 110308 KC9315					10	074190	3,00
PL TPUN 160304 IC656					8	071749	4,00
PL TPUN 160312 TTM					30	075869	3,00
PL TPUX 110304 FR18 KM15					10	075956	3,00
PL TPUX 110304R PM25					40	078755	3,00
PL TPUX 160304 L PM25 C					10	075977	4,00
PL VBGT 160408 HP K313					10	074810	3,00
PL VBMT 160404 LF KC5010					10	074809	3,00
PL VCGR 160408 KC910					10	074802	3,00
PL VCGT 110301 NFC T1200A					10	082084	7,00
PL VCMT160404-LMMC7025					20	070945	4,00
PL VNGP 160402 KC730					5	075870	4,00
PL VNMS 160404 KC9025					10	074888	4,00

LÉGENDES AUTRES

 TITANE

 FONTE

 ACIER TREMPÉ

PLAQUETTES | PORTE-OUTILS DE TOURNAGE

Désignation	Acier	Inox	Alumin.	Autre	Qté en stock	Code	Prix destockage
PL WBMT 060102R IC354					10	071795	4,00
PL WNMG 060404 FF KC5010					30	074176	4,00
PL WNMG 060404 FW KC5010					5	074836	3,00
PL WNMG 060404 MN KC9125					10	074191	3,00
PL WNMG 060404 MP KC9240					10	074960K	3,00
PL WNMG 060408 FN KC9010					60	074893	4,00
PL WNMG 060408 MN KC9125					10	074925	4,00
PL WNMG 060408 MN KC9125					10	074911	3,00
PL WNMG 060408 MN KC9125					10	074911	3,00
PL WNMG 060408 MP KC9225					10	074927	3,00
PL WNMG 060408 MP TT5030					20	076008	3,00
PL WNMG 060408 RP KC9225					40	074942	3,00
PL WNMG 060408 RP KC9240					25	074962K	3,00
PL WNMG 060408 RP KC9325					30	074441	4,00
PL WNMG 060408 RP KCK20					20	074312	4,00
PL WNMG 060412 RP KC 9240					25	074963K	3,00
PL WNMG 080408 MG KC935					113	074903	3,00
PL WNMG 080408 SA AH120					20	088143	4,00
PL WNMG 080408-49 TN7035					55	074920P	3,00
PL WNMG 080416-GN IC9150					10	071833	4,00
PL WNMG060404-MA UE6110					10	070502	4,00
PL WNMG060408-MA UE6110					10	070521	4,00
PL WNMG060408-MP MC6025					50	070557P	3,00
PL WNMG06T304-MA US735					10	070141	3,00
PL WNMG06T304-MS US735					20	070067	3,00

LÉGENDES AUTRES

● TITANE

● FONTE

● ACIER TREMPÉ

PLAQUETTES | PORTE-OUTILS DE TOURNAGE

Désignation	Acier	Inox	Alumin.	Autre	Qté en stock	Code	Prix destockage
PL WNMX 080708-M4MW IC6015					10	071837P	4,00
PL WNMX 080708-M4MW IC807					40	071836P	4,00
PL WOMX 030204 LD KC720					10	073601	4,00
PL XCNT 09T312 SNTR LC280					30	089007	4,00
PO 6.11291L001					1	094579	80,79
PO CZCBR 1212 X01					1	096990	25,00
PO DGFH 26-3					5	091939	33,58
PO DGFH 32-2					30	091842	33,58
PO DGFH 32-2					30	091842	33,58
PO DGFH 32-3					13	091843	33,58
PO DGFH 32-3					13	091843	33,58
PO DGTL 16B3D35					1	091034	81,45
PO DGTL 2020-3					2	091119	91,34
PO DGTR 16B-3D35					4	091111	81,45
PO GHIL 16-16-2					1	091555	62,64
PO HELIIR 25C-410					1	091839	74,63
PO HELIIR 25C-410					1	091839	74,63
PO HELIIR 25C-610					2	091465	158,33
PO HELIL 2525-5T12					2	091457	96,67
PO HELIL 2525-5T25					1	091460	96,67
PO HELIL 2525-6T12					2	091461	96,67
PO HELIR 2020-5T25					1	091455	91,34
PO HFHR 25-34-4T20					1	091886	74,63
PO MTENR 2020 K16-N					1	096299	20,00
PO PCHL 20-24					1	091182	88,30
PO PWLNL 2525M-08X					2	091952P	56,96
PO PWLNR 2525M-08X					2	091953P	56,96
PO S16R SDUCL 11F3PW					1	094981	40,00
PO S16R SDUCR 11F3PW					2	094980	40,00
PO S20S CXFNL16					1	100094	20,00
PO S20S MWLNR-06W					1	091903	80,69
PO S20S SDUCR11F3P					2	094267	55,00
PO S25R SDQCR11					2	094055	60,00
PO S32U SDUCL15EX					2	096815	60,00
PO SLANR 2020K-15 TANG					1	091762	63,43
PO SWAPL 1010-05					1	091806	37,11
VIS SN6 T20					5	097240	1,61

LÉGENDES AUTRES

● TITANE

● FONTE

● ACIER TREMPÉ

PLAQUETTES DE FRAISAGE

Désignation	Acier	Inox	Alumin.	Autre	Qté en stock	Code	Prix destockage
PL ADKT 1505 ADR-RM IC950					10	085015	4,00
PL ADKT 1505 PDR-HM IC910					10	085021	4,00
PL ADKT 1505 PDTR-76 IC4010					10	085204	4,00
PL ADKT 1505PDR-HM IC50M					10	085146	4,00
PL ADKT 1505PDTR-76 IC50M					60	085132	4,00
PL ADKT 1505PDTR-RM IC328					20	085145	4,00
PL ADMT 1503PDR-HM IC50M					40	085176	4,00
PL ANKX 170608 PNTR IC908					20	085468	5,00
PL AOMT123616PEER-M VP20RT					40	070152	4,00
PL AOMT123624PEER-M MP9120					20	070700	4,00
PL AOMT184808PEER-M VP20RT					10	070151	4,00
PL AOMX 090308TR-HM IC328					10	085390	4,00
PL APFX 1604 PD8R K110M					10	083111	4,00
PL APKR 1003PDR-HM IC28					80	085170	4,00
PL APKR 1003PDR-HM IC50M					30	085163	4,00
PL APKT 100320 PDTR-RM IC950					10	085009	4,00
PL APKT 100340TR-RM IC28					20	085229	4,00
PL APKT 1604PDR-HM IC20					10	085244	4,00
PL APKT 1604PDR-HM IC520M					20	085249	4,00
PL APMT 1135PDERH2 F620					20	070004	4,00
PL APMT1135PDER-H1 F7030					20	070001	4,00
PL CR D120 QF IC328					3	086007	4,00
PL FF WOMT 09T320T IC908					30	085405	4,00
PL GPMT070204-U2 US735					10	070519	4,00
PL GPMT11T308-U3 US735					20	070137P	3,00
PL H490 ANKX 090408PNTR IC830					140	085466	4,00
PL H490 ANKX 120508 PNTR IC5100					20	085726	4,00
PL HM90 APCR 160540R-P IC28					20	085228P	4,00
PL HM90 APCR 160550R-P IC28					20	085908	4,00
PL HP ANCR 070204PNFR-P IC28					10	085193	4,00
PL HP ANKW 070204 PNTR IC910					10	085017	4,00

LÉGENDES AUTRES

● TITANE

● FONTE

● ACIER TREMPÉ

PLAQUETTES DE FRAISAGE

Désignation	Acier	Inox	Alumin.	Autre	Qté en stock	Code	Prix destockage
PL JDMT09T323ZDER-JL MP9130					100	070170P	4,00
PL JOMT06T215ZZSR-JM VP30RT					40	070118	3,00
PL JOMW080320ZZSR-FT VP30RT					10	070002	4,00
PL KDMB 08 MOER GN KC515M					10	083420	16,73
PL LNEU 1235 T03 KC725M					5	083322	6,00
PL LNKX 1106 PNN MM IC908					20	086230	4,00
PL LNKX 1506 PNN MM IC908					10	086231	4,00
PL M14.0054.02 GL GN39					25	084021	8,00
PL M14.0054.02 GR GN39					25	084022	8,00
PL OFCT 0705 AFFNP IN1030					10	080050	4,00
PL OFMT 07T3-AER-76 IC28					30	085398	4,00
PL OFMW 07T3-AETN IC908					10	085865	4,00
PL ONMU 050505 TN-MM IC808					60	085721P	4,00
PL RCMT 10T3 MOEN K313					10	083620	4,00
PL RCMX 100300 IC656					10	085018	3,00
PL RDHW 1003MO LC2-40T					10	088020	4,00
PL RDHX 1003MOT PR915					20	089006	4,00
PL RDHX 12T3MO LC-240T					20	088030	4,00
PL RDHX 12T3MOT PR915					20	089005	4,00
PL RDHX1003M05 F7030					10	070140	3,00
PL RDPX 12T3 MOSHP KC935					20	083408	4,00
PL RNPJ 1605M0SGD KC725M					70	083910	7,00
PL RPHT 1204 M0EN KC930M					10	083719	4,00
PL RPHT 1204 MOEN K110M					10	083251	6,00
PL RPHX 1204 M8 EN-M31 CTC5240					80	082104	8,00
PL RPMT 120400 IC20					20	085008	4,00
PL RPMW 0802 MO TTM					10	083635	3,00
PL RPMW 1204 MOT TN25M					20	081410	4,00
PL RS 1110150 D1 TH35					4	080004	10,00
PL RXMT 10T3 RM IC950					30	085603	4,00
PL S845 SNMU 1305ANR MM IC808					69	085719P	4,00
PL SDET 150412 PDERGB KC725M					10	083723	5,00
PL SDMT 1204 PDR-ML TN7525					135	083022	4,00
PL SDPT 120412 PDEN HPZ KC725M					10	083001	4,00
PL SEEN 1203AFTN3 F620					10	070180	4,00
PL SEEN1203AFTN3 NX2525					5	070942	4,00
PL SEKN 1203 AFEN 3A KM15C					80	081146	4,00
PL SEKN 1203 AFFN IC20					10	085072	4,00
PL SEKN 1203 AFN PVA					10	074882	3,00
PL SEKN 1203 AFTN CG4					20	083142	4,00

LÉGENDES AUTRES

● TITANE

● FONTE

● ACIER TREMPÉ

PLAQUETTES DE FRAISAGE

Désignation	Acier	Inox	Alumin.	Autre	Qté en stock	Code	Prix destockage
PL SEKN 1203 AFTN GX				●	10	083150	4,00
PL SEKN 1203 AFTN P2F	●				20	083148	4,00
PL SEKN 1203AFTN IC520M				●	10	085080	4,00
PL SEKN 1203AFTN IC635				●	10	085081	4,00
PL SEKN 1204 AFENLN KC735M	●	●			1	083156	6,00
PL SEKN 1204 AFSN-3D PM25	●				10	081177	4,00
PL SEKN 1204 AFTN K2885			●		10	083724	4,00
PL SEKN 1504 AFN-1 TN7525	●				10	083160	4,00
PL SEKR 1203 AFSN GP KC525M	●	●			165	083166	4,00
PL SEKR 1203 AFSR-MJ GH330	●	●			10	088242	4,00
PL SEKR 1203AFN-76 IC4050	●				10	085030	4,00
PL SEMT 1204 AFR HS IC250	●				30	085110	4,00
PL SEMT13Y3AGSN-JM FS020					30	070139	3,00
PL SNHX 1207 XX TIN25	●				30	078365	3,00
PL SNMG 120412 TN5120	●				90	081709	4,00
PL SNMU140812ANER-MMX3030					10	070960	4,00
PL SOMT 060204-HQ IC328	●				50	085106	4,00
PL SOMT 060204TR-HQ IC520M				●	7	085117	4,00
PL SPGN120308 CM3	●	●			20	074422	3,00
PL SPKN 1203 EDR IC50M	●				18	085050	4,00
PL SPKR 1203EDTR-HS IC50M	●				30	085067	4,00
PL SPMX 094506-JM VP15TF	●	●			60	070765	4,00
PL SPUN 090308 KC8050	●				20	083726	3,00
PL SPUN 120408 IC50M	●				10	081400	3,00
PL T290 LNMT 050204TR IC810				●	20	085476	4,00
PL T490 LNHT 130624 PNTR 830	●	●			10	085296	4,00
PL TPKN 1603PPTR IC635	●	●			20	085020	4,00
PL TPUX 160308 FL K10			●		89	081590	4,00

Désignation	Acier	Inox	Alumin.	Autre	Qté en stock	Code	Prix destockage
PL V22.0100.00 Z HN39	●				2	084025	21,90
PL WEEW13T3AGER8C HTI05T					20	070534	4,00
PL XDKT 150532 ER-F40 CTC 5240		●		●	60	082219	8,00
PL XPMT 09T308 EN-57 KR15					10	079066	4,00
PL XPMT 100408-HQ IC328	●	●			20	085700	4,00
PL XPMT 150512R-DS AH120	●				10	088245	4,00
PO H490 F90 AX D040-4-16-12					3	091771P	141,20
PO MVX2750X3F32					1	070149	127,20
PO TMC 25-5 RH 124/004					1	097201	117,54
SET POK 1FR D32R3Z2 ALU+10PL			●		1	089018	150,00
SET POK 1FR D42R3Z3 ALU+10PL			●		2	089019	150,00
BRISE COPEAUX 9016					3	107962	4,30
BRISE COPEAUX 9116					7	107965	4,30
VIS 1058					47	107026	0,90
VIS 1814					3	107166	2,00

LÉGENDES AUTRES

● TITANE

● FONTE

● ACIER TREMPÉ

TARAUDS GUN 800 - FANAR


Désignation	Référence fournisseur	Qté en stock	Code	Prix destockage
TAR GUN M15x1,00 HSSE B - TIN	DIN 374-800 D2-113101	1	045310	30,84
TAR GUN M22x1,00 HSSE B - TIN	DIN 374-800 D2-113101	2	045323	54,57
TAR GUN M32x2,00 HSSE B - TIN	DIN 374-800 D2-113101	1	045342	83,20
TAR GUN M33x1,50 HSSE B - TIN	DIN 374-800 D2-113101	1	045344	103,40
TAR GUN M36x3,00 HSSE B - TIN	DIN 374-800 D2-113101	1	045351	150,02
TAR GUN M15x1,00 HSSE B - OX	DIN 374-800 D2-116101	1	045398	26,43
TAR GUN M24x1,00 HSSE B - OX	DIN 374-800 D2-116101	1	045415	43,47
TAR GUN M32x2,00 HSSE B - OX	DIN 374-800 D2-116101	1	045429	68,25
TAR GUN M33x1,50 HSSE B - OX	DIN 374-800 D2-116101	1	045431	89,67
TAR GUN M36x3,00 HSSE B - OX	DIN 374-800 D2-116101	1	045438	118,84
TAR GUN G-1.1/8" HSSE B - OX	DIN 5156-800 D2-116101	1	045448	150,09
TAR GUN G-2" HSSE B - OX	DIN 5156-800 D2-116101	1	045452	267,85

TARAUDS HELICE 40° 800 - FANAR


Désignation	Référence fournisseur	Qté en stock	Code	Prix destockage
TAR HEL40° M45x3,00 HSSE C	DIN 374-800 D2-511101	1	045568	131,28
TAR HEL40° M48x2,00 HSSE C	DIN 374-800 D2-511101	1	045570	146,74
TAR HEL40° M48x3,00 HSSE C	DIN 374-800 D2-511101	1	045571	139,77
TAR HEL40° M50x2,00 HSSE C	DIN 374-800 D2-511101	1	045574	160,48
TAR HEL40° M52x2,00 HSSE C	DIN 374-800 D2-511101	1	045576	160,48
TAR HEL40° M10,0x1,25 HSSE B - TIN	DIN 374-800 D2-513101	1	045649	17,94
TAR HEL40° M11,0x1,00 HSSE B - TIN	DIN 374-800 D2-513101	1	045650	26,16
TAR HEL40° M15,0x1,00 HSSE B - TIN	DIN 374-800 D2-513101	2	045659	33,39
TAR HEL40° M24,0x1,00 HSSE B - TIN	DIN 374-800 D2-513101	3	045676	45,35
TAR HEL40° M28,0x2,00 HSSE C - TIN	DIN 374-800 D2-513101	1	045685	70,79
TAR HEL40° M32,0x2,00 HSSE C - TIN	DIN 374-800 D2-513101	1	045690	69,97
TAR HEL40° M10x0,75 HSSE C - OX	DIN 371-800 C2-516101	2	045766	15,01
TAR HEL40° M10x1,00 HSSE C - OX	DIN 371-800 C2-516101	1	045767	11,99
TAR HEL40° M10x1,00 HSSE B - OX	DIN 374-800 D2-516101	2	045775	13,27
TAR HEL40° M22x1,00 HSSE B - OX	DIN 374-800 D2-516101	1	045799	39,31
TAR HEL40° M28x1,50 HSSE C - OX	DIN 374-800 D2-516101	1	045811	58,71
TAR HEL40° M32x2,00 HSSE C - OX	DIN 374-800 D2-516101	1	045817	75,06

TARAUDS MACHINE POUR FONTE - VERGNANO


Désignation	Qté en stock	Code	Prix destockage
TAR FONTE A43K M6x1 HSSK	7	042760	22,57
TAR FONTE A43K M3x50 HSSK	7	046085	8,87
TAR FONTE A43K M4x70 HSSK	15	046086	8,87
TAR FONTE A43K M5x80 HSSK	16	046087	8,87
TAR FONTE A43K M6x100 HSSK	75	046088	8,87
TAR FONTE A43K M10x150 HSSK	7	046090	12,97
TAR FONTE A43K M12x175 HSSK	4	046091	17,83
TAR FONTE A43K M14x200 HSSK	6	046092	23,05
TAR FONTE A43K M16x200 HSSK	14	046093	26,55
TAR FONTE A43K M20x2,50 HSSK	2	046095	45,59
TAR FONTE A43K M3x0,50 HSSK - TICN	9	046273	12,37
TAR FONTE A43K M4x0,70 HSSK - TICN	26	046274	12,37
TAR FONTE A43K M5x0,80 HSSK - TICN	6	046275	12,37
TAR FONTE A43K M6x100 HSSK - TICN	10	046276	12,60
TAR FONTE A43K M8x125 HSSK - TICN	4	046277	17,60
TAR FONTE A43K M12x175 HSSK - TICN	19	046279	24,92
TAR FONTE A43K M14x200 HSSK - TICN	7	046280	32,62
TAR FONTE A43K M16x200 HSSK - TICN	6	046281	36,82
TAR FONTE A43K M18x2,50 HSSK - TICN	6	046282	52,36
TAR FONTE A43K M20x2,50 HSSK - TICN	2	046283	67,53
TAR FONTE A45K M10x1,25 HSSK	2	041592	15,54
TAR FONTE A45K M16x1,50 HSSK	2	041597	29,40
TAR FONTE A45K M8x100 HSSK	17	041358	19,65
TAR FONTE A45K M16x1,50 HSSK	19	041362	40,55

TARAUDS MACHINE À REFOULER A81 - VERGNANO


Désignation	Qté en stock	Code	Prix destockage
TAR A REFOULER A81 6HX M8x1,00	4	040684	17,03

TARAUDS MACHINE A62 - VERGNANO


Désignation	Qté en stock	Code	Prix destockage
TAR ALU A62 2Z M16x200 HSSE	6	047467	25,91
TAR ALU A62 HSSE 2Z M18x250 HSSE	6	047468	36,59

TARAUDS MACHINE - VERGNANO



Désignation	Qté en stock	Code	Prix destockage
TAR A6 5/8 14F - BSPT	6	046559	28,24
TAR A13 1/4-20 - UNC	4	040111	11,89
TAR A23 6H M9x0,50	2	041064	19,19
TAR A23 6H M14x50	15	041129	24,53
TAR A29 HEL15 M4x0,70 HSSE	5	047067	5,85
TAR A29 HEL 15 M6x1,00 HSSE	5	047069	6,68
TAR A29K HEL 15 M3x0,50 HSSK	14	047136	9,47
TAR A29K HEL 15 M4x0,70 HSSK	9	047137	9,47
TAR A29K HEL 15 M5x0,80 HSSK	31	047138	9,47
TAR A29K HEL 15 M6x1,00 HSSK	23	047139	9,47
TAR A29K HEL 15 M8x1,25 HSSK	3	047140	11,15
TAR A29K HEL 15 M10x1,50 HSSK	14	047141	13,86
TAR A29K HEL 15 M12x1,75 HSSK	18	047142	19,04
TAR A29K HEL 15 M14x2,00 HSSK	16	047143	25,11
TAR A29K HEL 15 M16x2,00 HSSK	14	047144	28,89
TAR A29K HEL 15 M18x2,50 HSSK	10	047145	45,83
TAR A29K HEL 15 M20x2,50 HSSK	10	047146	50,03
TAR A35 HEL M4x0,70 - TH	119	047253	6,72
TAR A35 HEL M5x0,80 - TH	11	047254	6,72
TAR A35 HEL M6x1,00 - TH	20	047275	7,33
TAR A35 HEL M6x100 - TH	15	047255	6,72
TAR A35 HEL M9x1,25 - TH	12	047257	12,27
TAR A35 HEL M10x1,50 - TH	26	047279	9,66
TAR A35 HEL M10x150 - TH	11	047258	8,73
TAR A35 HEL M12x175 - TH	3	047260	11,29
TAR A35 HEL M14x200 - TH	4	047261	15,17
TAR A35 HEL M16x2,00 - TH	1	047262	17,41
TAR A35 HEL M22x2,50 - TH	1	047265	33,13
TAR A37 M10x1,25 HSSE	3	041544	10,03
TAR A40 G1/4 29 - BSP	3	047316	13,28
TAR A40 G1/2 14 - BSP	1	047318	20,60
TAR A40 G1-1/2 - BSP	2	047326	123,32
TAR A41 4-40 - UNC	2	040372	8,03
TAR A52 M16x1,50	1	040492	18,80
TAR A54 1/2-13 - UNC	3	040537	15,73
TAR A56 HEL HSS	1	047368	9,52
TAR A56 HEL HSS	1	047371	14,87
TAR A56 HEL M16x2,00 HSS	4	047372	16,88

TARAUDS MACHINE - VERGNANO



Désignation	Qté en stock	Code	Prix destockage
TAR A70 TH M2,0x40 HSSE	2	041942	11,01
TAR A70 TH M2,5x0,45 HSSE	1	041943	10,50
TAR A70 TH M4,0x0,70 HSSE	27	041945	9,33
TAR A70 TH M10x1,50 HSSE	5	041949	12,32
TAR A70 KS M16x2,00 HSSK	14	047579	33,46
TAR A70 KS M3x0,50 ASP30	4	047566	10,87
TAR A71 HEL40 M8x1,00 HSSE	30	041671	12,35
TAR A71 HEL40 M10x1,25 HSSE	1	041672	12,35
TAR A71 HEL40 M10x1,00 HSSE	1	041673	12,77
TAR A71 HEL40 M16x1,50 HSSE	1	041700	35,98
TAR A110 M12x1,00 ASP30 - TIT	17	041106	15,88
TAR A110 M4x0,70 - IN	4	046493	12,37
TAR A110 M10x1,50 - IN	9	046497	14,64
TAR A110 M6x1,00 HSSK - TIT	3	040705	10,21
TAR A115 M4x0,70	5	047646	8,35
TAR A115 M6x1,00	1	047648	8,35
TAR A115 M14x2,00	8	047652	22,07
TAR A115 M18x2,50	24	047654	38,22
TAR A115 M20x2,50	13	047655	41,95
TAR A125 M4x0,70	2	047661	9,66
TAR A125 M5x0,80	6	047662	9,66
TAR A125 M10x1,50	4	047665	14,19
TAR A125 M12x1,75	14	047666	19,09
TAR A125 M14x2,00	4	047667	25,57
TAR A125 M18x2,50	26	047669	40,60
TAR A125 M3x0,50 - TIN	23	047680	13,39
TAR A125 M4x0,70 - TIN	16	047681	13,39
TAR A125 M5x0,80 - TIN	10	047682	13,39
TAR A125 M8x1,25 - TIN	5	047685	16,80
TAR A125 M14x200 - TIN	3	047688	36,03
TAR A130 M4x0,70 HSSE	1	041003	12,04
TAR A130 M14x2,00 HSSE	6	041009	22,87
TAR A130 M16x2,00 HSSE	2	041010	28,42
TAR A130 M6x1,00 HSSE - TICN	1	042582	14,75
TAR A130 M8x1,25 HSSE - TICN	12	042583	17,50
TAR A130 M10x1,50 HSSE - TICN	13	042584	19,88
TAR A130 M12x1,75 HSSE - TICN	2	042585	23,99
TAR A130 M14x2,00 HSSE - TICN	2	042586	30,80
TAR A130 M16x2,00 HSSE - TICN	3	042587	38,79

TARAUDS MACHINE GUN - VERGNANO



Désignation	Qté en stock	Code	Prix destockage
TAR GUN A15 M2,6x0,45 HSSE	13	046009	8,37
TAR GUN A15 M3,5x0,60 HSSE	4	041903	8,09
TAR GUN A15 M4,0x0,70 HSSE	78	041904	8,12
TAR GUN A15 M6,0x1,00 HSSE	1	041906	11,67
TAR GUN A15 M8,0x1,25 HSSE	2	041907	9,24
TAR GUN A15 M9,0x1,25 HSSE	2	046017	14,24
TAR GUN A15 M10x1,50 HSSE	2	041908	10,92
TAR GUN A15 M11x1,50 HSSE	15	046019	17,69
TAR GUN A15 M12x1,75 HSSE	1	041909	13,77
TAR GUN A15K M14x20 ASP30	12	046056	25,11
TAR GUN A15K M16x2,00 ASP30	3	046057	28,89
TAR GUN A15K M18x2,50 ASP30	5	046058	43,31
TAR GUN A15K M20x2,50 ASP30	1	046059	47,69
TAR GUN A18 G-5/8-14F HSSE	3	046729	42,89
TAR GUN A51 M2x0,40 HSSE	3	046345	8,49
TAR GUN A51 M3,5x60 HSSE	28	046349	7,79
TAR GUN A51 M5x0,80 HSSE	2	046351	6,72
TAR GUN A51 M6x1,00 HSSE	2	046352	6,72
TAR GUN A51 M10x1,50 HSSE	29	046356	9,89
TAR GUN A51 M12x1,75 HSSE	8	046358	14,51

MEULES

Désignation	Qté en stock	Code	Prix destockage
DRESSE MEULE D80x25x13 37C60NV	18	151001	5,00
ML SUR TIGE D8 W169 38A90R09V	170	151011	2,50
ML SUR TIGE D10 W175 39C90R09V	40	151012	2,00
ML SUR TIGE D13 W185 32A60LVBE	90	151013	1,00
ML SUR TIGE W195 32A60LVBE	40	151014	1,50
ML 300X25X127 39C80LVS	1	151015	45,00
ML 16X16X6 38A60LVS	3	151016	1,50
ML 180X13X32 3SG60JVS	12	151017	23,00
ML T1 13x13x4 38A60LVS	300	151018	1,00
ML T1 125X14X20 70A54K6V85	10	151100	12,00
ML T1 125X25X20 WA80J5V	1	151155	6,00
ML T1 150X10X32 38A6K5VBE	40	151156	5,00
ML T1 150X10X32 39C60KVK	71	151158	5,00
ML T1 150X16X32 38A60K5VBE	3	151170	5,00
ML T01 150x16x32 3SG60 H12 VXPM	6	151181	24,00
ML T1 150X16X32 39C60KVK	8	151182	5,00
ML T1 150X16X32 39C80KVK	42	151183	5,00
ML T1 150X25X32 A46KVBE	25	151230	5,00
ML T1 200X20X32 38A80K5VBE	85	151465	5,00
ML T1 200X20X32 A46KVBE	15	151469	5,00
ML T1 200X20X32 39C60KVK	76	151478	5,00
ML T1 200X25X32 39C46KVK	42	151495	5,00
ML T1 200x32x76,2	2	151503	38,00
ML T1 200X25X32 A46KVBE	6	151521	5,00
ML T1 200X25X32 A60KVBE	56	151522	5,00
ML T1 200X25X76,2 39C60KVK	36	151551	5,00
ML T1 200X25X76,2 39C80KVK	15	151552	5,00
ML T1 200X52X32 39C46KVK	16	151553	6,00
ML T1 200X25X76,2 A46KVBE	7	151557	5,00
ML T5 225X25X76,2 1EM 125-12	5	151559	40,00
ML T5 13X13X4 EMB 6X6 38A60LVS	18	151560	5,00
ML T1 250X25X32 38A60KVBE	41	151620	6,00
ML T1 250X25X32 39C60KVBE	44	151623	7,00
ML T1 250X25X32 39C80 K6VK	37	151624	7,00
ML T1 200X25X76,2 39C80JVS	1	151628	25,00

A. ACIER ———— 38 A 60 ———— GRAIN
 C. CARBURE ———— 39 C 80 ———— GRAIN
 SG. CERAMIQUE ———— 3 SG 60 ———— GRAIN

MEULES

Désignation	Qté en stock	Code	Prix destockage
ML T1 200X20X32 NA 60	1	152061	10,00
ML T1 200X20X32 38A60LVS	1	152062	14,00
ML T1 200X20X32 32A60I12VBEP	50	152065	7,00
ML T7 300X50X76,2	9	152076	52,00
ML T1 250X25X76,2 38A46H8VBE	21	152080	5,00
ML T1 250X25X76,2	9	152085	9,00
ML T1 250X25X76,2 32A60H8VBE	17	152086	9,00
ML T1 300X25X127 38A80LVS	2	152108	40,00
ML T1 350X40X127 38A46H8VBE	1	152130	14,00
ML T1 350X40X127	12	152135	33,00
ML T1 350X50X127 38A46H8VBE	1	152140	15,00
ML T1 350X50X127	1	152145	40,00
ML T1 400X40X127	10	152155	58,00
ML T1 500X15X203,2 5A120K8VGY JAUNE	1	152271	56,00
MBD T6 80X40X20 W10E10	194	153000	4,00
MBD T6 100X50X32 W10E10	126	153025	4,00
MBD T6 100/50X50,8 1C46K8VCY	7	153026	12,00
MBD T6 125X50X32 W13F13	28	153050	5,00
MBD T6 150X50X32 WA80K5V	1	153076	15,00
MBD T6 200X40X76,2 W40E13	65	153099	5,00
MBC T11 80X40X20 W8E10	91	153100	4,00
MBC T11 100X40X32 W8E10	88	153125	4,00
MBC T11 125X40X32 W8E10	29	153150	5,00
M.AS T12 100X13X32 W5E7	15	153200	4,00
M.AS T12 100X13X32 W5E7 39C80JVBE	23	153201	4,00
M.AS T12 125X13X32 W6E7	10	153225	4,00
M.AS T12 125X13X32 W5E7 39C80JVBE	3	153226	5,00
M.AS T12 150X13X32 W7E9	176	153250	5,00
M.AS T12 150X13X32 W5E7 39C80JVBE	3	153251	6,00
CENTER 300X100X170 WA54CHR EBAU	1	152106	90,00
CENTER 300X100X170 WA80CHR FINIT	1	152107	90,00

A. ACIER — 38 A 60 — **GRAIN**

C. CARBURE — 39 C 80 — **GRAIN**

SG. CERAMIQUE — 3 SG 60 — **GRAIN**

MEULES

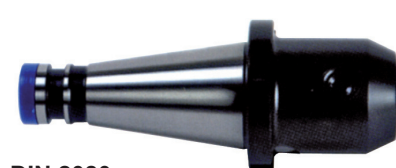
Désignation	Qté en stock	Code	Prix destockage
ML T1 250X32X32 38A60KVBE	200	151630	7,00
ML T1 250X32X32 A46KVBE	275	151632	5,00
ML T1 250X32X32 39C60KVK	47	151633	8,00
ML T1 250X32X32 39C80KVK	4	151634	8,00
ML T1 300X32X127 38A60LVS	6	151635	74,00
ML T1 300X32X127 39C60KVS	6	151636	48,00
ML T1 300X32X32 38A60KVBE	104	151660	10,00
ML T1 300X32X32 39C60KVK	29	151663	13,00
ML T1 350X40X127 A24QVBE	14	151675	8,00
ML T1 350X40X127 A36PVBE	1	151676	11,00
ML T01 200X20X76,2 39C80 LVS	10	151677	25,00
ML T01 200X20X76,2 38A60 LVS	12	151678	25,00
ML T01 200X16X76,2 38A60 LVS	14	151679	26,00
ML T05 20X20X6 38A60LVS	155	151680	3,00
ML 150X8X32	10	151701	8,00
ML 35M LAPI 350X50X150 A24QVS	3	151703	80,00
ML 180X13X32 38A60HVS (24)	12	151706	12,00
ML D30 DIAMANT ASD126R75B99	2	151708	74,00
ML D10 DIAMANT ASD126R75B99	2	151709	43,00
ML T5 15X15X4 38A60LVS	194	151710	4,00
BATON NORBIDE 13X5X76	4	151722	80,00
PAQUET 50 F. ABRA T221 GR320	1	151721	20,00
PAQUET 50 F. ABRA T221 GR800	2	151724	18,00
PAQUET 50 F. ABRA T221	1	151725	20,00
PAQUET 50 F. ABRA T221 GR400	2	151726	19,00
PAQUET 50 F. ABRA T489 GR100	2	151727	48,00
ML T1 145X6X22,3 LA60M6V	3	151997	5,00
ML T1 145X4,7X22,3 LA60M6V	3	151998	5,00
ML T1 145X3,2X22,3 LA60M6V	3	151999	5,00
ML T1 150X13X32 32A60I12VBEP	7	152005	5,00
ML T1 150X16X32 38A46H8VBE	53	152010	5,00
ML T1 150X16X32 32A60I12VBEP	35	152015	5,00
ML T1 150X20X32 38A46H8VBE	3	152020	5,00
ML T1 150X20X32 32A60I12VBEP	5	152025	16,00
ML T1 180X13X32 32A60I12VBEP	12	152035	5,00
ML T1 180X16X32 SGB70-G12VXPM	1	152041	18,00
ML T1 180X16X32 32A60I12VBEP	10	152045	5,00
ML T1 180X20X32 38A46H8VBE	26	152050	5,00
ML T1 180X20X32 49A461H123V95	1	152056	5,00

A. ACIER ——— **38 A 60** ——— **GRAIN**

C. CARBURE ——— **39 C 80** ——— **GRAIN**

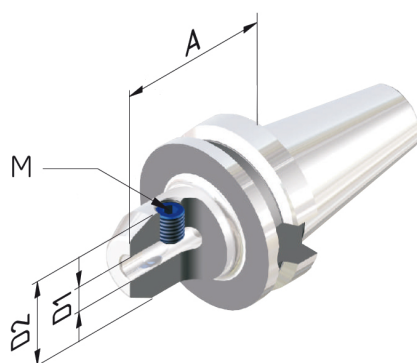
SG. CERAMIQUE ——— **3 SG 60** ——— **GRAIN**

MANDRINS TYPE WELDON



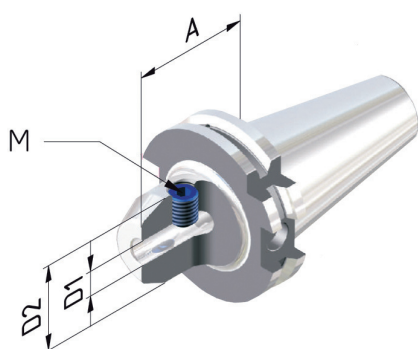
DIN 2080

Désignation	Qté en stock	Code	Prix destockage
MAND TYPE WELDON SA30 D6	21	436006A	13,50
MAND TYPE WELDON SA40 D14	5	446014A	15,00
MAND TYPE WELDON SA40 D40	1	446040A	15,00
SET MAND TYPE WELDON SA40 [D6-8-10-12-16-20]	1	446100A	125,00
MAND TYPE WELDON SA40 D8 EXTRA COURT	22	448008A	15,00
MAND TYPE WELDON SA40 D10 EXTRA COURT	13	448010A	15,00
MAND TYPE WELDON SA40 D12 EXTRA COURT	4	448012A	15,00
MAND TYPE WELDON SA40 D16 EXTRA COURT	51	448016A	15,00
MAND TYPE WELDON SA50 D6	12	456006A	22,00
MAND TYPE WELDON SA50 D8	18	456008A	22,00
MAND TYPE WELDON SA50 D10	45	456010A	22,00
MAND TYPE WELDON SA50 D12	10	456012A	22,00
MAND TYPE WELDON SA50 D12	10	456012A	22,00
MAND TYPE WELDON SA50 D14	23	456014A	22,00
MAND TYPE WELDON SA50 D20 EXTRA COURT	5	458020A	22,00
MAND TYPE WELDON SA50 D25 EXTRA COURT	10	458025A	22,00
MAND TYPE WELDON SA50 D32 EXTRA COURT	14	458032A	22,00
MAND TYPE WELDON BT50 D20 EXTRA COURT	4	458120A	22,00



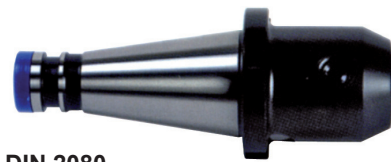
Désignation	Qté en stock	Code	Prix destockage
MAND TYPE WELDON BT30 D6	1	436106A	15,00
MAND TYPE WELDON BT30 D8	1	436108A	15,00
MAND TYPE WELDON BT30 D1	7	436116A	15,00
MAND TYPE WELDON BT40 D6	27	446106A	23,00
MAND TYPE WELDON BT40 D12	22	446112A	23,00
MAND TYPE WELDON BT40 D14	23	446114A	23,00
MAND TYPE WELDON BT40 D8 EXTRA COURT	14	448108A	15,00
MAND TYPE WELDON BT40 D12 EXTRA COURT	6	448112A	15,00
MAND TYPE WELDON BT40 D14 EXTRA COURT	13	448114A	15,00
MAND TYPE WELDON BT40 D16 EXTRA COURT	1	448116A	15,00
MAND TYPE WELDON BT50 D6	7	456106A	25,00
MAND TYPE WELDON BT50 D6	40	456106S	34,00
MAND TYPE WELDON BT50 D6	41	456108S	34,00
MAND TYPE WELDON BT50 D10	2	456110A	25,00
MAND TYPE WELDON BT50 D10	31	456110S	34,00
MAND TYPE WELDON BT50 D12	5	456112A	34,00
MAND TYPE WELDON BT50 D12	32	456112S	34,00
MAND TYPE WELDON BT50 D14	25	456114A	25,00
MAND TYPE WELDON BT50 D14	6	456114S	34,00
MAND TYPE WELDON BT50 D16	6	456116S	34,00
MAND TYPE WELDON BT50 D32 EXTRA COURT	4	458132A	25,00

MANDRINS TYPE WELDON



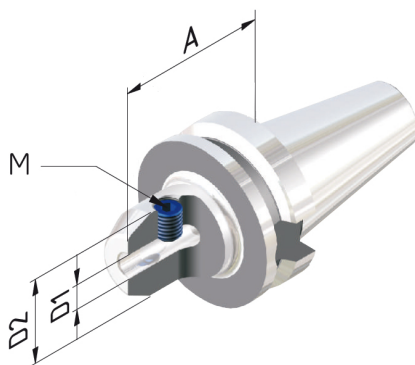
Désignation	Qté en stock	Code	Prix destockage
MAND TYPE WELDON DIN30 D6	2	436306A	15,00
MAND TYPE WELDON DIN30 D10	7	436310A	15,00
MAND TYPE WELDON DIN30 D12	4	436312A	15,00
MAND TYPE WELDON DIN30 D16	11	436316A	15,00
MAND TYPE WELDON DIN40 D8	9	446308A	23,00
MAND TYPE WELDON DIN40 D10	11	446310A	23,00
MAND TYPE WELDON DIN40 D12	5	446312A	23,00
MAND TYPE WELDON DIN40 D14	31	446314A	23,00
MAND TYPE WELDON DIN40 D20	6	446320A	23,00
SET MAND TYPE WELDON DIN40 [D6-8-10-12-16-20]	1	446200A	130,00
MAND TYPE WELDON DIN40 D8 EXTRA COURT	16	448308A	15,00
MAND TYPE WELDON DIN40 D10 EXTRA COURT	20	448310A	15,00
MAND TYPE WELDON DIN40 D12 EXTRA COURT	11	448312A	15,00
MAND TYPE WELDON DIN40 D14 EXTRA COURT	32	448314A	15,00
MAND TYPE WELDON DIN40 D16 EXTRA COURT	34	448316A	15,00
MAND P.F. WELDON DIN40 -A- LG 130 D16	48	770363D	15,00
MAND P.F. WELDON DIN40 -A- LG 130 D20	19	770365D	15,00
MAND TYPE WELDON DIN50 D6	60	456306A	26,00
MAND TYPE WELDON DIN50 D6	37	456306S	34,00
MAND TYPE WELDON DIN50 D8	42	456308A	26,00
MAND TYPE WELDON DIN50 D8	35	456308S	34,00
MAND TYPE WELDON DIN50 D10	63	456310A	26,00
MAND TYPE WELDON DIN50 D10	33	456310S	34,00
MAND TYPE WELDON DIN50 D12	27	456312A	26,00
MAND TYPE WELDON DIN50 D12	34	456312S	34,00
MAND TYPE WELDON DIN50 D14	41	456314S	34,00
MAND TYPE WELDON DIN50 D16	32	456316A	27,00
MAND TYPE WELDON DIN50 D16	27	456316S	34,00

MANDRINS TYPE WHISTEL NOTCH



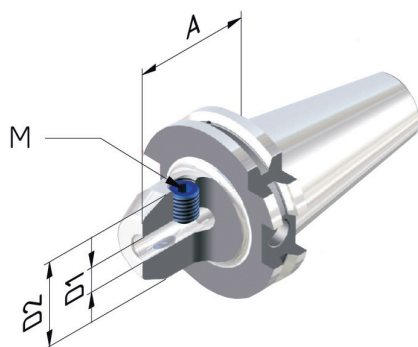
DIN 2080

Désignation	Qté en stock	Code	Prix destockage
MAND TYPE WHI-NO SA40 D10 AVEC VIS 2°	16	447010A	16,00
MAND TYPE WHI-NO SA40 D12 AVEC VIS 2°	44	447012A	16,00
MAND TYPE WHI-NO SA40 D16 AVEC VIS 2°	28	447016A	16,00
MAND TYPE WHI-NO SA40 D18 AVEC VIS 2°	30	447018A	16,00
MAND TYPE WHI-NO SA40 D32 AVEC VIS 2°	4	447032A	16,00
MAND TYPE WHI-NO SA40 D50 AVEC VIS 2°	13	447050A	16,00
MAND TYPE WHI-NO SA50 D10 AVEC VIS 2°	48	457010A	24,00
MAND TYPE WHI-NO SA50 D16 AVEC VIS 2°	43	457016A	25,00
MAND TYPE WHI-NO SA50 D18 AVEC VIS 2°	37	457018A	25,00
MAND TYPE WHI-NO SA50 D25 AVEC VIS 2°	35	457025A	25,00
MAND TYPE WHI-NO SA50 D32 AVEC VIS 2°	21	457032A	25,00
MAND TYPE WHI-NO SA50 D40 AVEC VIS 2°	2	457040A	25,00



Désignation	Qté en stock	Code	Prix destockage
MAND TYPE WHI-NO BT40 D10 AVEC VIS 2°	17	447110A	16,00
MAND TYPE WHI-NO BT40 D12 AVEC VIS 2°	14	447112A	16,00
MAND TYPE WHI-NO BT40 D14 AVEC VIS 2°	9	447114A	16,00
MAND TYPE WHI-NO BT40 D16 AVEC VIS 2°	41	447116A	16,00
MAND TYPE WHI-NO BT40 D50 AVEC VIS 2°	13	447150A	16,00
MAND TYPE WHI-NO BT50 D8 AVEC VIS 2°	2	457108A	26,00
MAND TYPE WHI-NO BT50 D10 AVEC VIS 2°	32	457110A	26,00
MAND TYPE WHI-NO BT50 D14 AVEC VIS 2°	30	457114A	26,00
MAND TYPE WHI-NO BT50 D18 AVEC VIS 2°	6	457118A	26,00
MAND TYPE WHI-NO BT50 D20 AVEC VIS 2°	27	457120A	26,00
MAND TYPE WHI-NO BT50 D40 AVEC VIS 2°	38	457140A	28,00

MANDRINS TYPE WHISTEL NOTCH



Désignation	Qté en stock	Code	Prix destockage
MAND TYPE WHI-NO DIN40 D10 AVEC VIS 2°	12	447310A	16,00
MAND TYPE WHI-NO DIN40 D14 AVEC VIS 2°	17	447314A	16,00
MAND TYPE WHI-NO DIN40 D50 AVEC VIS 2°	17	447350A	16,00
MAND TYPE WHI-NO DIN50 D6 AVEC VIS 2°	39	457306A	26,00
MAND TYPE WHI-NO DIN50 D8 AVEC VIS 2°	48	457308A	26,00
MAND TYPE WHI-NO DIN50 D10 AVEC VIS 2°	49	457310A	26,00
MAND TYPE WHI-NO DIN50 D12 AVEC VIS 2°	61	457312A	26,00
MAND TYPE WHI-NO DIN50 D14 AVEC VIS 2°	18	457314A	26,00
MAND TYPE WHI-NO DIN50 D18 AVEC VIS 2°	1	457318A	27,00
MAND TYPE WHI-NO DIN50 D20 AVEC VIS 2°	52	457320A	27,00
MAND TYPE WHI-NO DIN50 D32 AVEC VIS 2°	11	457332A	27,00

MANDRIN DE PERÇAGE

Désignation	Qté en stock	Code	Prix destockage
CONE POUR MAND PERÇAGE SA30-B12 SERIE COURTE	10	431612A	10,46
CONE POUR MAND PERÇAGE SA40-B12 SERIE COURTE	1	441612A	13,71
CONE POUR MAND PERÇAGE SA40-B18 SERIE COURTE	16	441618A	15,80
CONE POUR MAND PERÇAGE SA40-B12 SERIE LONGUE	49	441812A	15,03
CONE POUR MAND PERÇAGE SA40-B16 SERIE LONGUE	24	441816A	15,03
CONE POUR MAND PERÇAGE SA40-B18 SERIE LONGUE	20	441818A	15,03
CONE POUR MAND PERÇAGE SA50-B18 SERIE COURTE	40	451618A	21,34
CONE POUR MAND PERÇAGE SA50 B18 SERIE LONGUE	10	451818A	23,30
CONE POUR MAND PERÇAGE BT40-B16 SERIE LONGUE	10	442816A	17,43
CONE POUR MAND PERÇAGE BT50-B18 SERIE COURTE	25	452618A	21,77
CONE POUR MAND PERÇAGE BT50-B16 SERIE LONGUE	37	452816A	25,04
CONE POUR MAND PERÇAGE DIN30-B12 SERIE COURTE	8	433612A	12,84
CONE POUR MAND PERÇAGE DIN40-B18 SERIE COURTE	3	443618A	15,90
CONE POUR MAND PERÇAGE DIN40-B16 SERIE LONGUE	16	443816A	17,43
CONE POUR MAND PERÇAGE DIN40-B18 SERIE LONGUE	19	443818A	17,43
CONE POUR MAND PERÇAGE DIN50-B16 SERIE LONGUE	11	453816A	25,04

MANDRIN DE FRETTAGE



Désignation	Qté en stock	Code	Prix destockage
MAND FRETT HSK63A D10 L80	3	730005D	56,00
MAND FRETT SKB040 D10 L50	3	770031D	32,00
MAND FRETT DIN40 D18 L80	3	740018D	40,00
MAND FRETT BT40 D18 L160	5	770018D	59,00

MANDRINS HSK TYPE WELDON



Désignation	Qté en stock	Code	Prix destockage
MAND HSK63-A-WELDON D6 L65 66AWLD06 G6,3 20000	202	860043	55,85
MAND HSK63-A-WELDON D8 L65 66AWLD08 G6,3 20000	197	860044	52,50
MAND HSK63-A-WELDON D10 L65 66AWLD10 G6,3 20000	212	860045	52,50
MAND HSK63-A-WELDON D12 L80 66AWLD12 G6,3 20000	227	860046	52,50
MAND HSK63-A-WELDON D14 L80 66AWLD14 G6,3 20000	211	860047	52,50
MAND HSK63-A-WELDON D16 L80 66AWLD16 G6,3 20000	156	860048	52,50
MAND HSK63-A-WELDON D18 L80 66AWLD18 G6,3 20000	271	860049	52,50
MAND HSK63-A-WELDON D20 L80 66AWLD20 G6,3 20000	182	860050	52,50

Désignation	Qté en stock	Code	Prix destockage
MAND HSK100-A-WELDON D6 L80 61AWLD06	2	860092	81,30
MAND HSK100-A-WELDON D8 L80 61AWLD08	2	860093	79,85
MAND HSK100-A-WELDON D10 L80 61AWLD10	2	860094	79,85
MAND HSK100-A-WELDON D12 L80 61AWLD12	2	860095	79,85
MAND HSK100-A-WELDON D14 L80 61AWLD14	1	860096	79,85
MAND HSK100-A-WELDON D16 L100 61AWLD16	5	860097	79,85
MAND HSK100-A-WELDON D18 L100 61AWLD18	1	860098	79,85
MAND HSK100-A-WELDON D25 L100 61AWLD25	2	860100	88,65
MAND HSK100-A-WELDON D32 L100 61AWLD32	9	860101	88,80
MAND HSK100-A-WELDON D6 L160 61AWE406	1	860103	104,35
MAND HSK100-A-WELDON D8 L160 61AWE408	1	860104	100,65
MAND HSK100-A-WELDON D10 L160 61AWE410	1	860105	100,65
MAND HSK100-A-WELDON D12 L160 61AWE412	3	860106	100,65
MAND HSK100-A-WELDON D14 L160 61AWE414	1	860107	100,65
MAND HSK100-A-WELDON D18 L160 61AWE418	1	860109	100,65
MAND HSK100-A-WELDON D32 L160 61AWE432	3	860112	125,50
MAND HSK100-A-WELDON D40 L160 61AWE440	4	860113	140,50

Désignation	Qté en stock	Code	Prix destockage
MAND HSK63-A-WHI-NO D6 L65 66AWHN06	1	860154	64,65
MAND HSK63-A-WHI-NO D8 L65 66AWHN08	2	860155	60,00
MAND HSK63-A-WHI-NO D10 L65 66AWHN10	1	860156	60,00
MAND HSK63-A-WHI-NO D16 L80 66AWHN16	4	860159	60,00
MAND HSK100-A-WHI-NO D20 L100 61AWHN20	5	860199	82,65
MAND HSK100-A-WHI-NO D32 L100 61AWHN32	2	860201	96,00

MANDRINS PORTE-PINCES HSK | DIN50



Désignation	Qté en stock	Code	Prix destockage
MAND PINCES HSK40-E-ER16 L100 64EPP210	2	860211	126,65
MAND PINCES HSK40-E-ER25 L100 64EPP216	88	860212	115,00
MAND PINCES HSK50-A-ER32 L100 65APP220	1	860220	56,00
MAND PINCES HSK63-A-ER16 L100 66APP210	108	860247	56,00
MAND PINCES HSK63-A ER40 L100 66APP226	1	860251	58,00
MAND PINCES HSK63-A ER16 L160 66APP410	85	860256	72,00
MAND PINCES HSK63-A ER32 L160 66APP420	47	860259	72,00
MAND PINCES HSK63-A ER40 L160 66APP426	1	860260	76,00
MAND PINCES HSK63-E ER16 L160 66EPP410	25	860274	72,00
MAND PINCES HSK63-E-ER32 L160 66EPP420	61	860277	72,00
MAND PINCES HSK63-F-ER40 L100 66FPP226	2	860287	58,00
MAND PINCES HSK100-A-ER16 L100 61APP210	3	860307	76,00
MAND PINCES HSK100-A-ER32 L100 61APP220	17	860310	76,00
MAND PINCES HSK100-A-ER40 L160 61APP426	2	860315	108,00
MAND PINCES HSK63-A-DIN16 L100 66APO216	1	860324	65,00
MAND PINCES HSK40-E-ER11 L100 64EPM207 MINI	2	860209	133,00
MAND PINCES HSK63-A ER16 L100 66APM210 MINI	4	860244	84,00
MAND PINCES HSK63-E-ER16 L100 66EPM210 MINI	8	860262	125,00
MAND PINCES HSK100-A-ER16 L100 61APM410 MINI	25	860312	115,00



Désignation	Qté en stock	Code	Prix destockage
MAND PINCES DIN50 ER20 L100 150PP213 MINI	28	850083	60,00
MAND PINCES DIN50 ER40 L100 150PP226 MINI	81	850086	60,00
MAND PINCES DIN50 ER16 L200 150PP510	11	850107	95,00
MAND PINCES DIN50 ER32 L150	45	427173B	53,00
MAND PINCES DIN50 ER32 L180	1	850740	68,00
MAND PINCES DIN50 ER32 L200 150PP520	3	850110	95,00
MAND PINCES DIN50 ER32 CAP-20	353	427227B	40,00

MANDRINS PORTE-FRAISES HSK | DIN40

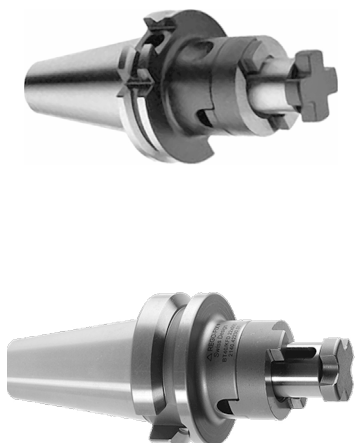


Désignation	Qté en stock	Code	Prix destockage
MAND PT-FR D27 L60 HSK63-A 66APF127	1	860358	65,70
MAND PT-FR D32 L60 HSK63-A 66APF132	1	860359	69,00
MAND PT-FR D16 L100 HSK63-A 66APF216	3	860361	71,50
MAND PT-FR D27 L100 HSK63-A 66APF227	4	860363	71,50
MAND PT-FR D32 L100 HSK63-A 66APF232	2	860364	79,00
MAND PT-FR D40 L100 HSK63-A 66APF240	1	860365	85,00
MAND PT-FR D27 L160 HSK63-A 66APF427	1	860368	88,00
MAND PT-FR D32 L160 HSK63-A 66APF432	1	860369	96,00
MAND PT-FR D27 L60 HSK63-E 66EPF127	1	860372	69,00
MAND PT-FR D16 L50 HSK63-F 66FPF116	2	860374	78,00
MAND PT-FR D16-L50 HSK100-A 61APF116	1	860382	87,00
MAND PT-FR D22-L50 HSK100-A 61APF122	7	860383	87,00
MAND PT-FR D27-L50 HSK100-A 61APF127	8	860384	87,00



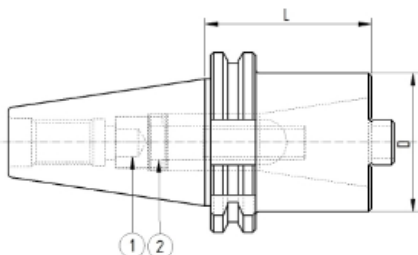
Désignation	Qté en stock	Code	Prix destockage
MANDRIN PT-FR SA40 D32 TROU LISSE SERIE LONGUE	3	445032A	22,00
MANDRIN PT-FR SA40 D40 TROU LISSE SERIE LONGUE	18	445040A	27,00
MANDRIN PT-FR SA50 D50 TROU LISSE SERIE LONGUE	7	455050A	30,93
MANDRIN PT-FR DIN30 D16 TROU LISSE SERIE COURTE	18	433416A	16,77
MANDRIN PT-FR DIN30 D27 TROU LISSE SERIE COURTE	7	433427A	18,51
MANDRIN PT-FR DIN30 D32 TROU LISSE SERIE COURTE	12	433432A	19,17
MANDRIN PT-FR DIN40 D40 TROU LISSE SERIE COURTE	2	443440A	27,88
MANDRIN PT-FR DIN50 D50 TROU LISSE SERIE LONGUE	8	453550A	37,46
MAND PT-FR SA30 D32 TROU LISSE SERIE COURTE	2	431432A	17,64

MANDRINS PORTE FRAISE COMBINE



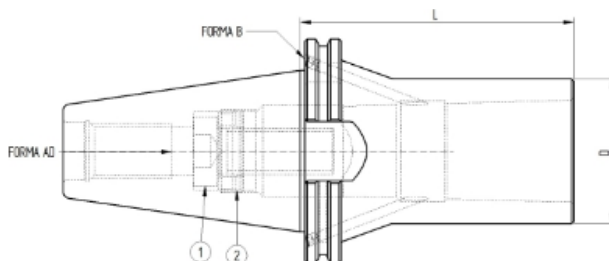
Désignation	Qté en stock	Code	Prix destockage
MAND PT-FR COMBINE SA40 D16	5	441316A	21,56
MAND PT-FR COMBINE SA50 D16	4	451316A	30,06
MAND PT-FR COMBINE SA50 D22	25	451322A	30,93
MAND PT-FR COMBINE SA50 D27	31	451327A	30,93
MAND PT-FR COMBINE SA50 D32	30	451332A	32,44
MAND PT-FR COMBINE SA50 D40	1	451340A	32,67
MAND PT-FR COMBINE BT40 D16	24	442316A	25,49
MAND BT-FR COMBINE BT50 D16	6	452316A	33,76
MAND PT-FR COMBINE BT50 D22	25	452322A	33,76
MAND PT-FR COMBINE BT50 D27	21	452327A	34,84
MAND PT-FR COMBINE BT50 D32	1	452332A	35,93
MAND PT-FR COMBINE DIN40 D16	218	443316A	25,49
MAND PT-FR COMBINE DIN40 D22	11	443322A	25,91
MAND PT-FR COMBINE DIN40 D27	141	443327A	25,91
MAND PT-FR COMBINE DIN40 D32	70	443332A	27,87
MAND PT-FR COMBINE DIN40 D40	60	443340A	30,06
MAND PT-FR COMBINE DIN50 D16	35	453316A	33,76
MAND PT-FR COMBINE DIN50 D22	39	453322A	33,76
MAND PT-FR COMBINE DIN50 D27	19	453327A	34,84
MAND PT-FR COMBINE DIN50 D32	6	453332A	35,93

MANDRINS PORTE FRAISE CONE MORSE



Désignation	Qté en stock	Code	Prix destockage
DOUILLE REDUC SA40 CM1	9	441010A	16,56
DOUILLE REDUC SA50 CM1	25	451010A	22,00
DOUILLE REDUC SA50 CM2	45	451020A	21,13
DOUILLE REDUC SA50 CM3	41	451030A	21,13
DOUILLE REDUC SA50 CM4	24	451040A	21,56
DOUILLE REDUC SA50 CM5	15	451050A	22,43
DOUILLE REDUC DIN40 CM1	11	443010A	19,81
DOUILLE REDUC DIN40 CM2	13	443020A	20,47
DOUILLE REDUC DIN40 CM3	60	443030A	20,47
DOUILLE REDUC DIN50 CM1	28	453010A	29,19
DOUILLE REDUC DIN50 CM2	46	453020A	29,19
DOUILLE REDUC DIN50 CM3	67	453030A	29,84
DOUILLE REDUC DIN50 CM4	14	453040A	30,06
DOUILLE REDUC DIN50 CM5	47	453050A	30,71
DOUILLE REDUC BT40 CM1	23	442010A	19,81
DOUILLE REDUC BT40 CM3	20	442030A	20,47
DOUILLE REDUC BT40 CM4	44	442040A	20,91
DOUILLE REDUC BT50 CM1	12	452010A	29,19
DOUILLE REDUC BT50 CM2	7	452020A	29,19
DOUILLE REDUC BT50 CM3	6	452030A	29,84
DOUILLE REDUC BT50 CM5	20	452050A	30,71
DOUILLE REDUC BT40-50	13	452005A	31,80
DOUILLE REDUC DIN40-30	9	443006A	29,18

MANDRINS PORTE FRAISE CONE MORSE AVEC VIS INCORPORÉE



Désignation	Qté en stock	Code	Prix destockage
DOUILLE REDUC SA30 CM1 AVEC VIS INCORPOREE	11	431210A	18,94
DOUILLE REDUC SA40 CM1 AVEC VIS INCORPOREE	18	441210A	20,69
DOUILLE REDUC SA40 CM2 AVEC VIS INCORPOREE	2	441220A	20,69
DOUILLE REDUC SA50 CM1 AVEC VIS INCORPOREE	20	451210A	27,87
DOUILLE REDUC SA50 CM2 AVEC VIS INCORPOREE	21	451220A	28,31
DOUILLE REDUC SA50 CM3 AVEC VIS INCORPOREE	22	451230A	28,31
DOUILLE REDUC SA50 CM5 AVEC VIS INCORPOREE	35	451250A	29,40
DOUILLE REDUC BT30 CM2 AVEC VIS INCORPOREE	9	432220A	20,69
DOUILLE REDUC BT30 CM3 AVEC VIS INCORPOREE	10	432230A	20,69
DOUILLE REDUC BT40 CM1 AVEC VIS INCORPOREE	18	442210A	21,56
DOUILLE REDUC BT40 CM2 AVEC VIS INCORPOREE	1	442220A	21,56
DOUILLE REDUC BT50 CM2 AVEC VIS INCORPOREE	52	452220A	28,31
DOUILLE REDUC BT50 CM4 AVEC VIS INCORPOREE	37	452240A	28,97
DOUILLE REDUC DIN30 CM2 AVEC VIS INCORPOREE	34	433220A	20,69
DOUILLE REDUC DIN40 CM1 AVEC VIS INCORPOREE	48	443210A	21,56
DOUILLE REDUC DIN40 CM2 AVEC VIS INCORPOREE	21	443220A	21,56
DOUILLE REDUC DIN50 CM2 AVEC VIS INCORPOREE	21	453220A	28,31
DOUILLE REDUC DIN50 CM3 AVEC VIS INCORPOREE	69	453230A	28,31
DOUILLE REDUC DIN50 CM4 AVEC VIS INCORPOREE	24	453240A	28,97



Désignation	Qté en stock	Code	Prix destockage
DOUILLE REDUC SA40 CM1 DOUBLE USAGE SERIE COURTE	1	441110A	16,77
DOUILLE REDUC SA50 CM1 DOUBLE USAGE SERIE COURTE	2	451110A	26,13
DOUILLE REDUC SA50 CM3 DOUBLE USAGE SERIE COURTE	17	451130A	27,44
DOUILLE REDUC BT50 CM1 DOUBLE USAGE SERIE COURTE	23	452110A	27,87
DOUILLE REDUC DIN30 CM1 DOUBLE USAGE SERIE COURTE	13	433110A	16,77
DOUILLE REDUC DIN50 CM1 DOUBLE USAGE SERIE COURTE	38	453110A	27,87

MANDRINS PORTE FORET CONE MORSE

Désignation	Qté en stock	Code	Prix destockage
DOUILLE REDUC SA40 CM1 PORTE-FORET SERIE LONGUE	11	444110A	19,39
DOUILLE REDUC SA40 CM2 PORTE-FORET SERIE LONGUE	8	444120A	19,39
DOUILLE REDUC SA50 CM2 PORTE-FORET SERIE LONGUE	7	454120A	27,44
DOUILLE REDUC SA50 CM5 PORTE-FORET SERIE LONGUE	4	454150A	28,53
DOUILLE REDUC BT40 CM1 PORTE-FORET SERIE-LONGUE	10	444210A	21,77
DOUILLE REDUC BT40 CM2 PORTE-FORET SERIE LONGUE	8	444220A	21,77
DOUILLE REDUC BT40 CM3 PORTE-FORET SERIE LONGUE	20	444230A	23,96
DOUILLE REDUC BT40 CM4 PORTE-FORET SERIE LONGUE	11	444240A	25,70
DOUILLE REDUC BT50 CM5 PORTE-FORET SERIE LONGUE	8	454250A	33,97
DOUILLE REDUC DIN40 CM1 PORTE-FORET SERIE LONGUE	4	444310A	21,77
DOUILLE REDUC DIN40 CM3 PORTE-FORET SERIE LONGUE	8	444330A	23,96
DOUILLE REDUC DIN40 CM4 PORTE-FORET SERIE LONGUE	21	444340A	25,70
DOUILLE REDUC DIN50 CM1 PORTE-FORET SERIE LONGUE	14	454310A	31,36
DOUILLE REDUC DIN50 CM5 PORTE-FORET SERIE LONGUE	8	454350A	33,97

MANDRINS PORTE FRAISE SCIE ET 3 T

Désignation	Qté en stock	Code	Prix destockage
ARBRE PT-FR COULISSANT -ST- SA50 27-75 SERIE COURTE	21	451427A	33,10
ARBRE PT-FR COULISSANT -ST- SA50 40-75 SERIE COURTE	18	451440A	102,86
ARBRE PT-FR COULISSANT -ST- SA50 27-75 SERIE LONGUE	7	451627A	115,71
ARBRE PT-FR COULISSANT -ST- SA50 32-75 SERIE LONGUE	31	451632A	115,71
ARBRE PT-FR COULISSANT -ST- SA50 40-75 SERIE LONGUE	24	451640A	115,71
ARBRE PT-FR COULISSANT -ST- BT50 27-100 SERIE COURTE	2	452427A	139,71
ARBRE PT-FR COULISSANT -ST- BT50 32-100 SERIE COURTE	15	452432A	139,71
ARBRE PT-FR COULISSANT -ST- BT50 22-75 SERIE LONGUE	19	452622A	71,43
ARBRE PT-FR COULISSANT -ST- BT50 27-75 SERIE LONGUE	36	452627A	71,43
ARBRE PT-FR COULISSANT -ST- BT50 32-75 SERIE LONGUE	15	452632A	71,43
ARBRE PT-FR COULISSANT -ST- BT50 40-75 SERIE LONGUE	8	452640A	71,43
ARBRE PT-FR COULISSANT -ST- DIN50 22-100 SERIE COURTE	23	453422A	28,31
ARBRE PT-FR COULISSANT -ST- DIN50 27-100 SERIE COURTE	31	453427A	33,10
ARBRE PT-FR COULISSANT -ST- DIN50 22-75 SERIE LONGUE	40	453622A	71,43
ARBRE PT-FR COULISSANT -ST- DIN50 27-75 SERIE LONGUE	6	453627A	71,43

MANDRINS PORTE FRAISE SCIE ET 3 T

Désignation	Qté en stock	Code	Prix destockage
ARBRE PT-FR COULISSANT -B- SA40 16-70 SERIE COURTE	6	441516A	71,53
ARBRE PT-FR COULISSANT -B- SA40 22-70 SERIE COURTE	1	441522A	71,53
ARBRE PT-FR COULISSANT -B- SA40 27-70 SERIE COURTE	3	441527A	71,53
ARBRE PT-FR COULISSANT -B- SA40 32-70 SERIE COURTE	3	441532A	104,37
ARBRE PT-FR COULISSANT -B- SA40 40-70 SERIE COURTE	1	441540A	75,91
ARBRE PT-FR COULISSANT -B- SA40 16-100 SERIE LONGUE	3	441716A	71,43
ARBRE PT-FR COULISSANT -B- SA40 22-100 SERIE LONGUE	2	441722A	71,43
ARBRE PT-FR COULISSANT -B- SA40 27-100 SERIE LONGUE	4	441727A	71,43
ARBRE PT-FR COULISSANT -B- SA40 32-100 SERIE LONGUE	3	441732A	71,43
ARBRE PT-FR COULISSANT -B- SA40 40-100 SERIE LONGUE	5	441740A	71,43
ARBRE PT-FR COULISSANT -B- BT40 16-95 SERIE COURTE	3	442516A	71,43
ARBRE PT-FR COULISSANT -B- BT40 22-95 SERIE COURTE	2	442522A	71,43
ARBRE PT-FR COULISSANT -B- BT40 27-95 SERIE COURTE	3	442527A	71,43
ARBRE PT-FR COULISSANT -B- BT40 32-95 SERIE COURTE	4	442532A	71,43
ARBRE PT-FR COULISSANT -B- BT40 16-125 SERIE LONGUE	4	442716A	71,43
ARBRE PT-FR COULISSANT -B- BT40 22-125 SERIE LONGUE	2	442722A	71,43
ARBRE PT-FR COULISSANT -B- BT40 27-125 SERIE LONGUE	3	442727A	71,43
ARBRE PT-FR COULISSANT -B- DIN40 16-95 SERIE COURTE	2	443516A	64,29
ARBRE PT-FR COULISSANT -B- DIN40 27-95 SERIE COURTE	1	443527A	64,29
ARBRE PT-FR COULISSANT -B- DIN40 32-95 SERIE COURTE	6	443532A	64,29
ARBRE PT-FR COULISSANT -B- DIN40 16-125 SERIE LONGUE	4	443716A	64,29
ARBRE PT-FR COULISSANT -B- DIN40 27-125 SERIE LONGUE	2	443727A	64,29

MANDRINS DE TARAUDAGE


Désignation	Qté en stock	Code	Prix destockage
APP TAR MONO CHANG.RAP M3-M12 SA30 32400/30	1	423166A	179,21
APP TAR MONO CHANG.RAPM6-M20 BT40 32600/40BT	1	423176A	103,25

Désignation	Qté en stock	Code	Prix destockage
ADAPT P-TAR CH.RAP M4-M12 TYPE RB1 P/RUBBERFLEX J421&422	10	423197A	78,40
ADAPT P-TAR CH.RAP M8-M20 TYPE RB2 P/RUBBERFLEX J440&445	30	423198A	82,76

DOUILLES DE RÉDUCTION

Désignation	Qté en stock	Code	Prix destockage
DOUILLE REDUC CM2XCM1	49	421001A	2,21
DOUILLE REDUC CM3XCM2	117	421005A	3,21
DOUILLE REDUC CM4XCM1	19	421007A	5,17
DOUILLE REDUC CM4XCM3	14	421011A	4,66
DOUILLE REDUC CM5XCM1	21	421012A	7,57
DOUILLE REDUC CM5XCM2	19	421013A	8,13
DOUILLE REDUC CM5XCM3	20	421014A	7,57
DOUILLE REDUC CM5XCM4	20	421015A	7,57
DOUILLE REDUC CM6XCM2	10	421016A	19,14
DOUILLE REDUC CM6XCM3	2	421017A	51,86
RALLONGE WELDON D32 d6 -M-	2	421175A	8,27
RALLONGE WELDON D32 d8 -M-	37	421176A	8,27
RALLONGE WELDON D32 d10 -M-	6	421177A	8,27
RALLONGE WELDON D32 d18 -M-	60	421181A	12,86
RALLONGE WELDON D32 d20 -M-	12	421182A	8,71
DOUILLE REDUC ALLONGEE CM5XCM2	5	421083A	25,96

Désignation	Qté en stock	Code	Prix destockage
CONE PT-DOUILLE REGLABLE BT40 D20	1	462200A	22,64
CONE PT-DOUILLE REGLABLE BT40 D28	2	462280A	24,72
CONE PT-DOUILLE REGLABLE BT40 D36	1	462360A	26,11
CONE PT-DOUILLE REGLABLE DIN50 D48	2	453480A	35,80



PRIX PROMOTIONNELS NET HT - OFFRE VALABLE DANS LA LIMITE DES STOCKS DISPONIBLES

TECHMO

30 rue de Montaran
45400 FLEURY LES AUBRAIS
commercial.techmo@techmo.fr
☎ 02 38 61 48 10
☎ 02 38 84 39 63

TECHMO TOULOUSE

18 chemin de la Violette
31240 L'UNION
magasin.toulouse@techmo.fr
☎ 05 61 61 34 35
☎ 05 61 61 34 44

SATECH

28 rue Alain Gerbault
72100 LE MANS
magasin@satech.fr
☎ 02 43 40 05 05
☎ 02 43 40 00 99